

STEINHOF INSTRUKCJA
MONTAŻU I EKSPLOATACJI
ZACZEPU KULOWEGO DO SAMOCHODU:
Kia Rio (5D) (06/2011 -)



PRZEZNACZENIE

Zaczepek kulowy **K-041** jest przeznaczony do holowania przyczepy. Zaczepek ten posiada aktualne Świadectwo Homologacji uprawniające do oznaczenia wyrobu znakiem homologacji **E20**.

WARUNKI MONTAŻU

Zaczepek kulowy **K-041** może być używany i eksploatowany w samochodzie o właściwym stanie technicznym elementów nadwozia. Zaczepek musi być zamontowany i eksploatowany w samochodzie zgodnie z niniejszą instrukcją.

Wszystkie śruby i nakrętki występujące w zaczepek kulowym muszą być dokręcone odpowiednim momentem obrotowym (M_0) o wartościach podanych w poniższej tabeli (dla śrub w klasie 8.8):

M8	-	25 (Nm)	M12	-	85 (Nm)
M10	-	50 (Nm)	M16	-	200 (Nm)

WARUNKI EKSPLOATACJI

Zaczepek kulowy **K-041** posiada tabliczkę znamionową określającą prawidłowe i bezpieczne obciążenie zaczepeku, tj.:

Typ: K-041 A50-X E20 55R-01 3030 D = 6,8 kN S = 50 kg R = 1100 kg	Numer katalogowy zaczepeku kulowego Klasa zaczepeku kulowego (urządzenia sprzęgającego) Nr świadectwa Homologacji zaczepeku kulowego Teoretyczna siła odniesienia działająca na zaczepek kulowy Max. dopuszczalne obciążenie pionowe kuli zaczepeku Max. dopuszczalne obciążenie holowanej przyczepy
--	---

Siłę D wylicza się ze wzoru:

$$D = g \times \frac{T \times R}{T + R} \text{ kN}$$

T-technicznie dopuszczalna maksymalna masa, w tonach, pojazdu ciągnącego (także ciągników holujących) łącznie, jeśli występuje, z obciążeniem pionowym przyczepy z osią centralną.
R-technicznie dopuszczalna maksymalna masa, w tonach, przyczepy samochodowej z dyszlem ruchomym w płaszczyźnie pionowej lub naczepy.
g- przyspieszenie ziemskie (przyjmowane jako $9,81 \text{ m/s}^2$)

Podczas eksploatacji poszczególne elementy zaczepeku kulowego powinny być utrzymane w należytnym stanie technicznym i zabezpieczone przed działaniem korozji. W czasie holowania przyczepy musi być złączona dodatkowym elastycznym złączem o odpowiedniej wytrzymałości (linka, łańcuch). W czasie eksploatacji zaczepeku kulowego należy okresowo sprawdzać połączenia śrubowe, a w przypadku poluzowania nakrętek należy je dokręcić.

MONTAŻ

Zaczepek kulowy **K-041** składa się z następujących elementów:

- | | | | |
|---------------------------------|-----------------------|---|-----------------------|
| 1. Korpus | - 1 szt. | 6. Śruba M12x1,25x35 | (PN/M-82105) - 4 szt. |
| 2. Kula | - 1 szt. | 7. Śruba M12x65 | (PN/M-82101) - 2 szt. |
| 3. Wspornik | - 2 szt. | 8. Podkładka sprężysta $\varnothing 12,2$ | -10 szt. |
| 4. Uchwyt gniazda elektrycznego | - 1 szt. | 9. Podkładka okrągła $\varnothing 13,0$ | -10 szt. |
| 5. Śruba M12x35 | (PN/M-82105) - 4 szt. | 10. Nakrętka M12 | - 6 szt. |

W celu zamontowania zaczepeku kulowego należy przestrzegać poniższego opisu:

- 1.Montaż zaczepeku nie wymaga demontażu ani podcinania zderzaka tylnego samochodu.
- 2.Zdemontować dolną, plastikową osłonę oraz poluzować tylne nadkola.

30.10.2015.

Nr kat. K-041

- 3.Przyłożyć wsporniki (3) do zewnętrznych stron podłużnic i skrócić w fabrycznych punktach śrubami M12x1,25x35 (6) wraz z podkładkami sprężystymi 12,2 (8), podkładkami okrągłymi 13,0 (9).
- 4.Pomiędzy zamontowane wsporniki (3) wsunąć korpus (1) i skrócić śrubami M12x35 (5) wraz z podkładkami okrągłymi 13,0 (9), podkładkami sprężystymi 12,2 (8) i nakrętkami M12 (10).
- 5.Wykonać wycięcie w dolnej, plastikowej osłonie według rys. 1.
- 6.Dokręcić tylne nadkola oraz zamontować ponownie dolną osłonę.
- 7.Do korpusu (1) dokręcić kulę (2) i uchwyt gniazda elektrycznego (4) śrubami M12x65 (7) wraz z podkładkami okrągłymi 13,0 (9), podkładkami sprężystymi 12,2 (8) i nakrętkami M12 (10).

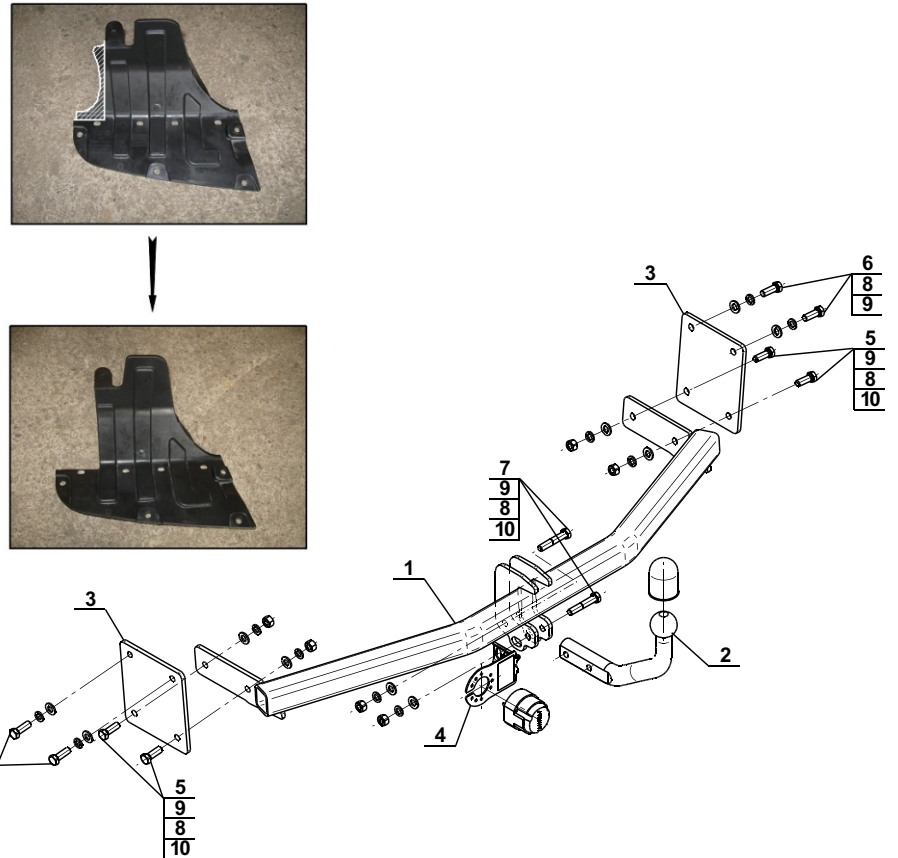
Przestrzeganie niniejszej instrukcji zapewnia prawidłowy montaż i eksploatację zaczepeku kulowego K-041.

Po zamontowaniu zaczepeku kulowego **K-041** należy uzyskać wpis w dowodzie rejestracyjnym pojazdu.

UWAGA: Sprawdzać połączenia śrubowe po przejechaniu 1000 km. Kulę zawsze utrzymywać w czystości i smarować smarem stałym. Stosować osłonę kuli. Wszystkie uszkodzenia mechaniczne zaczepeku kulowego wykluczają dalszą jego eksploatację. Uszkodzony zaczepek **nie może być naprawiany**. W przypadku nie przestrzegania opisanego sposobu montażu lub niewłaściwego jego użytkowania producent **nie ponosi odpowiedzialności** za powstałe szkody.

SCHEMAT MONTAŻU:

Rys.1



UWAGA:

Cena zaczepeku kulowego nie obejmuje wiązki elektrycznej.

Nr kat. K-041

STEINHOF TOW BAR FOR
Kia Rio (5D) (06/2011 -)
FITTING AND OPERATION MANUAL



Cat. No.K-041

DESTINATION

Tow bar **K-041** is designed for towing a trailer. This ball hook has a current certification of approval authorizing the product with **E20** certification sign.

FITTING CONDITIONS

Tow bar **K-041** can be used and operated in a car with proper technical conditions of body elements. Those parts cannot be mechanically damaged. The ball hook has to be installed and operated in a car according to this instruction. All bolts and nuts in ball hook have to be screwed down with proper torque (M_0). Torque values are given below:

M8	-	25 (Nm)	M12	-	85 (Nm)
M10	-	50 (Nm)	M16	-	200 (Nm)

OPERATION CONDITIONS

The tow bar **K-041** has a rating plate describing correct and safe loads of the hook:

Typ: K-041 A50-X E20 55R-01 3030 D = 6,8 kN S = 50 kg R = 1100 kg	Tow bar catalogue number Tow bar class (compressing device) Tow bar certification of approval number Teoretical related force working on a ball hook Max permissible vertical load of the hook ball Max permissible load of towing trailer
--	---

D - force is calculated using the following formula:

$$D = g \times \frac{T \times R}{T + R} \text{ kN}$$

T-technically permissible maximum mass in tonnes of the towing vehicle (also towing tractors) including, if necessary, the vertical load of a centrale axle trailer.
R-technically permissible maximum mass in tonnes of the full trailer with drawgal free to move in the vertical plane or of the semi-trailer.
g-acceleration due to gravity (assumed as $9,81 \text{ m/s}^2$)

During operating individual elements of ball hook should be kept in a proper technical condition and protected from corrosion. The trailer must be linked with an elastic joint with proper durability (cord, chain) while towing. It is necessary to check periodically bolt joints during operating the ball hook. If screws are eased, it is necessary to screw them down.

FITTING

The tow bar **K-041** is made up of the following elements:

- | | | | |
|----------------------------|------------|-------------------------------------|------------|
| 1. Towbar mainframe | - 1 piece | 6. Screw M12x1,25x35 | - 4 pieces |
| 2. Tow ball | - 1 piece | 7. Screw M12x65 | - 2 pieces |
| 3. Support | - 2 pieces | 8. Spring washer $\varnothing 12,2$ | -10 pieces |
| 4. Electrical socket plate | - 1 piece | 9. Flat washer $\varnothing 13,0$ | -10 pieces |
| 5. Screw M12x35 | - 4 pieces | 10. Nut M12 | - 6 pieces |

Please follow the installation fitting instruction below in order to ensure correct installation of the towbar:

- 1.Rear bumper cutting and removing is not required.
- 2.Remove the lower, plastic cover and loosen the rear wheel arches.

- 3.Attach the supports (3) to the external sides of stringers and screw on at factory points using bolts M12x1,25x35 (6) with spring washers 12,2 (8), round washers 13,0 (9).
- 4.Between two mounted supports (3) slide the towbar mainframe (1) and screw on using bolts M12x35 (5) with round washers 13,0 (9), spring washers 12,2 (8) and nuts M12 (10).
- 5.Perform the undercut in the bottom, plastic cover as shown at fig. 1.
- 6.Tighten the rear wheel arches and install again the bottom cover.
- 7.Attach the tow ball (2) and electrical plate (4) to the towbar mainframe (1) using bolts M12x65 (7) with round washers 13,0 (9), spring washers 12,2 (8) and nuts M12 (10).

Obeying this instruction assures correct montage and the K-041 tow bar operating.

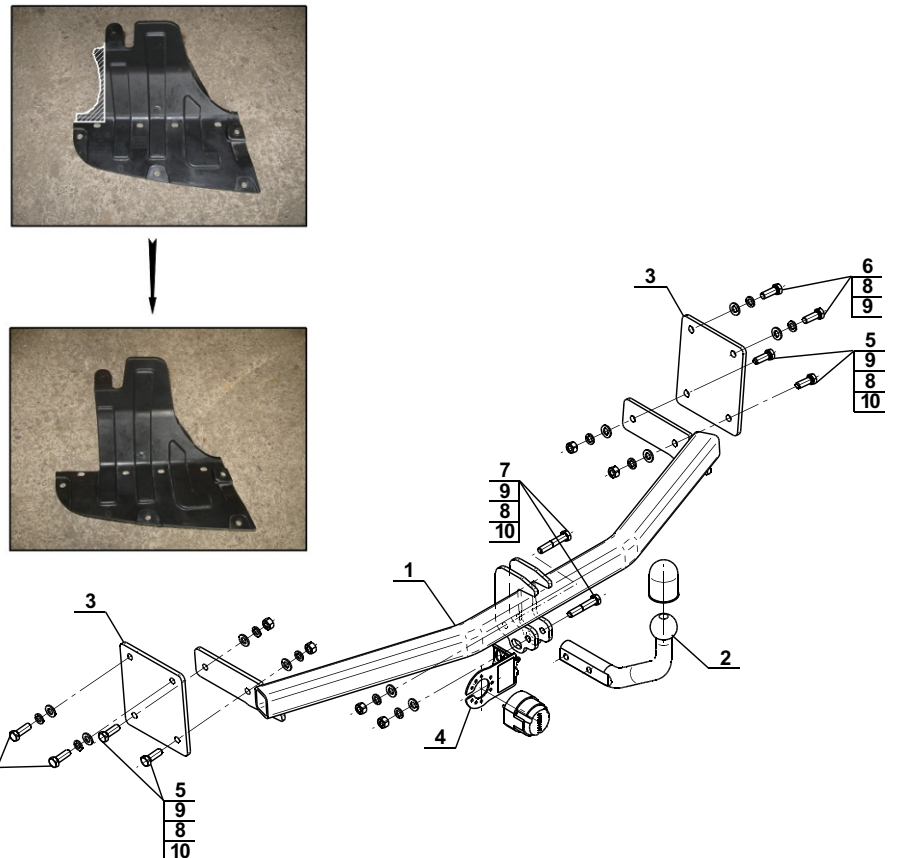
After assembling of the tow bar **K-041** you have to get entry in cars registration book.

CAUTION :

Check if all bolts and nuts are correctly tightened after 1000km. Keep tow ball clean, grease and cased. All mechanical damages of tow bar excludes its further exploitation. Damaged ball hook **cannot be repaired**. In case of braking the rules of montage or unproper usage manufacturer **do not take responsibility** for arised damages.

MONTAGE DIAGRAM :

Fig.1



NOTE :

Bunch of wires is not included (in total price).

Cat. No. K-041

30.10.2015.

Cat. No. K-041

STEINHOF Montage und Gebrauchsanleitung
für die Anhängerkupplung:
Kia Rio (5D) (06/2011 -)



Katalognummer K-041

Verwendungsbereich

Die Anhängerkupplung **K-041** ist für das Ziehen eines Anhängers bestimmt. Die Anhängerkupplung besitzt das Prüfzeichen **E20**.

Vorbedingungen für die Montage der Anhängerkupplung

Die Anhängerkupplung **K-041** darf nur an Fahrzeugen montiert und genutzt werden, deren Karosserie in einem einwandfreien technischen Zustand ist. Die Anhängerkupplung darf nur entsprechend der folgenden Anleitungen montiert und genutzt werden.

Alle Schrauben und Muttern entsprechend dem in der folgenden Tabelle angegebenen Drehmoment (Mo) anziehen (das Drehmoment bezieht sich jeweils auf Schrauben der Festigkeitsklasse 8.8):

M8	-	25 (Nm)	M12	-	85 (Nm)
M10	-	50 (Nm)	M16	-	200 (Nm)

Nutzungsbedingungen

Die Anhängerkupplung **K-041** besitzt ein Typenschild, das die Parameter für eine ordnungsgemäße und sichere Belastung der Kupplung angibt:

Typ: K-041	Katalognummer von der Anhängerkupplung
A50-X	Kupplungsklasse
E20 55R-01 3030	Die Homologationsnummer der Anhängerkupplung
D = 6,8 kN	D-Wert
S = 50 kg	Stützlast
R = 1100 kg	Max. Anhängerlast

Der D-Wert wird nach folgender Formel berechnet:

$$D = g \times \frac{T \times R}{T + R} \text{ kN}$$

T- zulässiges Gesamtgewicht des Zugfahrzeugs (oder auch eines Schleppzuges) in Tonnen; einschließlich, falls gegeben, der senkrechten Achslast des Anhängers auf die Zentralachse

R- zulässiges Gesamtgewicht eines PKW-Anhängers mit einer in der Senkrechten beweglichen Deichsel oder eines Aufliegers (in Tonnen)

g- Erdbeschleunigung (9,81 m/s²).

Während der Nutzung sind die einzelnen Kupplungsteile in einem einwandfreien technischen Zustand zu halten und vor Korrosion zu schützen. Während des Schleppvorgangs ist der Anhänger zusätzlich mit einem Seil oder einer Kette von entsprechender Stärke mit dem Zugfahrzeug zu verbinden. Während der Nutzung der Anhängerkupplung sind von Zeit zu Zeit die Verschraubungen zu überprüfen und gegebenenfalls nachzuziehen.

Montageanleitung:

Die Anhängerkupplung **K-041** besteht aus :

- | | | | |
|------------------------|-----------|--------------------------------|------------|
| 1. Gestell | - 1 Stück | 6. Schraube M12x1,25x35 | - 4 Stück |
| 2. Kupplungskugel | - 1 Stück | 7. Schraube M12x65 | - 2 Stück |
| 3. Stütze | - 2 Stück | 8. Federring Ø12,2 | - 10 Stück |
| 4. Steckdosenhalterung | - 1 Stück | 9. Runde Unterlegscheibe Ø13,0 | - 10 Stück |
| 5. Schraube M12x35 | - 4 Stück | 10. Mutter M12 | - 6 Stück |

Um die Anhängerkupplung K-041 richtig zu montieren ist folgende Beschreibung einzuhalten:

- Die Montage der Anhängerkupplung erfordert keinen Anschnitt und keine Demontage der hinteren Stoßstange.
- Die untere Plastikhaube demontieren, die hinteren Karosserieabstützungen lockern.
- Die Stützen (3) an die Außenseiten der Längsträger anlegen und in den vom Werk aus vorhandenen Punkten mit den Schrauben M12x1,25x35 (6), den Federringen Ø12,2 (8), den runden Unterlegscheiben Ø13,0 (9) verschrauben.

- Zwischen die montierten Stützen (3) das Gestell (1) schieben und mit den Schrauben M12x35 (5), den runden Unterlegscheiben Ø13,0 (9), den Federringen Ø12,2 (8) und den Muttern M12 (10) verschrauben.
- Einen Ausschnitt im unteren Teil der Kunststoffhaube nach der Zeichnung 1 ausführen.
- Die hinteren Karosserieabstützungen festschrauben und die untere Schutzhaube wieder montieren.
- An das Gestell (1) die Kugel (2) und die Steckdosenhalterung (4) mit den Schrauben M12x65 (7), den runden Unterlegscheiben Ø13,0 (9), den Federringen Ø12,2 (8) und den Muttern M12 (10) anschrauben.

Die Einhaltung vorliegender Gebrauchsanleitung versichert richtige Montage Und Nutzung der Anhängerkupplung K-041.

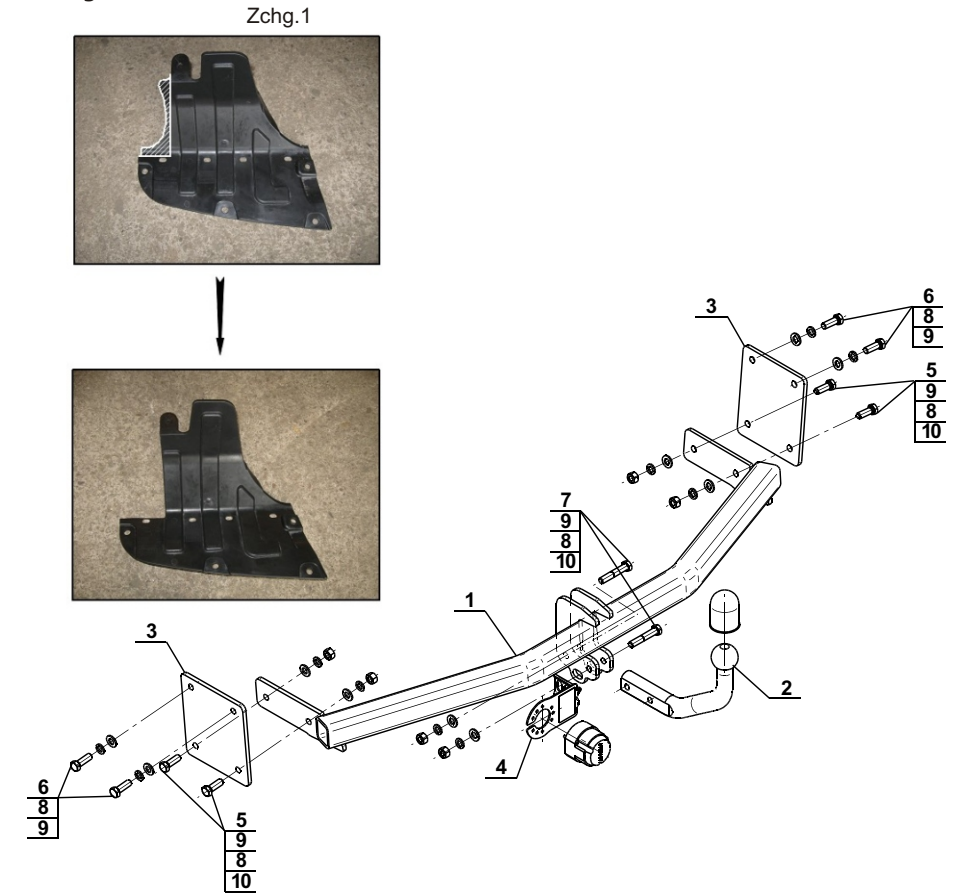
Montage der Anhängerkupplung **K-041** soll ins Fahrzeugschein eingetragen werden.

Achtung: Nach 1000 km sind die Schraubverbindungen nachzuprüfen. Die Kugel ist sauber einzuhalten und mit Schmierfett einzuschmieren. Eine Kugelschutz ist zu verwenden.

Alle mechanischen Beschädigungen der Anhängerkupplung **K-041** schließen weitere Nutzung aus.

Die beschädigte Anhängerkupplung ist nicht reparierbar. Sollte die Art der Montage nicht eingehalten oder falsch genutzt werden, übernimmt der Hersteller keine Verantwortung für entstandenen Schaden.

Montageschema:



Achtung: Im Preis der Anhängerkupplung ist kein Elektrosatz enthalten.

Die Anhängerkupplung muss nicht beim TÜV vorgeführt werden, da diese mit dem Zeichen E20 ausgezeichnet ist, es sei denn, dass aktuelle Vorschriften es anders bestimmen. Diese Montageanleitung dient als ABE und muss mit den Fahrzeugpapieren mitgeführt werden.



holownicze.pl