

Nr kat. K-038

PRZEZNACZENIE

Przed przystąpieniem do montażu urządzenia sprzęgającego należy sprawdzić w instrukcji obsługi oraz dowodzie rejestracyjnym pojazdu, czy samochód przystosowany jest do holowania przyczepy.

Urządzenie sprzęgające K-038 jest przeznaczone do holowania przyczepy. Posiada aktualne Świadectwo Homologacji uprawniające do oznaczenia wyrobu znakiem homologacji E20.

WARUNKI MONTAŻU

Urządzenie sprzęgające K-038 może być używane i eksploatowane w samochodzie o właściwym stanie technicznym elementów nadwozia. W przypadku występowania masy izolacyjnej w miejscach przylegania elementów należy ją usunąć. Urządzenie sprzęgające musi być zamontowane i eksploatowane w samochodzie zgodnie z niniejszą instrukcją.

Wszystkie śruby i nakrętki występujące w urządzeniu sprzęgającym muszą być dokręcone odpowiednim momentem obrotowym (Mo) o wartościach podanych w poniższej tabeli (dla śrub w klasie 8.8):

M6 - 10 (Nm)	M10 - 50 (Nm)
M8 - 25 (Nm)	M12 - 85 (Nm)

WARUNKI EKSPLOATACJI

Urządzenie sprzęgające K-038 posiada tabliczkę znamionową określającą prawidłowe i bezpieczne obciążenie, tj.:

Typ: K-038	Numer katalogowy urządzenia sprzęgającego
F	Klasa urządzenia sprzęgającego
E20	Nr świadectwa Homologacji urządzenia sprzęgającego
D = 5,5 kN	Teoretyczna siła odniesienia działająca na urządzenie sprzęgające
S = 75 kg	Max. dopuszczalne obciążenie pionowe kuli
R = 900 kg	Max. dopuszczalne obciążenie holowanej przyczepy

Siłę D wylicza się ze wzoru:

$$D = g \times \frac{T \times R}{T + R} \text{ kN}$$

T-technicznie dopuszczalna maksymalna masa, w tonach, pojazdu ciągnącego (także ciągników holujących) łącznie, jeśli występuje, z obciążeniem pionowym przyczepy z osią centralną.

R-technicznie dopuszczalna maksymalna masa, w tonach, przyczepy samochodowej z dyszlem ruchomym w płaszczyźnie pionowej lub naczepy.

g-przyspieszenie ziemskie (przyjmowane jako 9,81 m/s²).

Podczas eksploatacji poszczególne elementy urządzenia sprzęgającego powinny być utrzymane w należytych stanie technicznym i zabezpieczone przed działaniem korozji. W czasie holowania przyczepa musi być złączona dodatkowym elastycznym złączem o odpowiedniej wytrzymałości (linka, łańcuch). W czasie eksploatacji urządzenia sprzęgającego należy okresowo sprawdzać połączenia śrubowe, a w przypadku poluzowania nakrętek należy je dokręcić.

MONTAŻ

Urządzenie sprzęgające K-038 składa się z następujących elementów:

- | | | | |
|------------------------------------|----------|-----------------------------------|----------|
| 1. Korpus | - 1 szt. | 7. Śruba M10x1,25x40 (PN/M-82105) | - 6 szt. |
| 2. Kula (ACS-2030) | - 1 szt. | 8. Śruba M12x25 (PN/M-82105) | - 4 szt. |
| 3. Gniazdo kuli (ACS) | - 1 szt. | 9. Podkładka sprężysta Ø10,2 | - 6 szt. |
| 4. Uchwyt gniazda elektrycznego | - 1 szt. | 10. Podkładka sprężysta Ø12,2 | - 4 szt. |
| 5. Podkładka specjalna Ø30/Ø10,5x3 | - 6 szt. | 11. Podkładka okrągła Ø13,0 | - 4 szt. |
| 6. Wzmocnienie prawe | - 1 szt. | | |

W celu zamontowania urządzenia sprzęgającego należy przestrzegać poniższego opisu:

1. Montaż zaczepu **nie wymaga demontażu ani podcinania** zderzaka tylnego samochodu.
2. Zdemontować ucho holownicze z podłużnicy (nie będzie ponownie wykorzystane).
3. Przyłożyć korpus (1) do podłużnic. Następnie przyłożyć wzmocnienie (6) do prawej podłużnicy i skrócić w fabrycznych punktach śrubami M10x1,25x40 (7) wraz z podkładkami sprężystymi Ø10,2 (9), podkładkami Ø30/Ø10,5x3 (5).
4. Do korpusu (1) dokręcić gniazdo kuli (3) i uchwyt gniazda elektrycznego (4) śrubami M12x25 (8) wraz z podkładkami sprężystymi Ø12,2 (10) i okrągłymi Ø13,0 (11) (zgodnie ze schematem).
5. Wpiąć kulę (2) do gniazda (3) zgodnie z załączoną instrukcją.

Uwaga:

Kula (2) oraz gniazdo kuli (3) nie są częścią tej homologacji.

Do korpusu zaczepu (1) może być zamontowana kula (2) o innej konstrukcji niż podano w niniejszej instrukcji pod warunkiem, że:

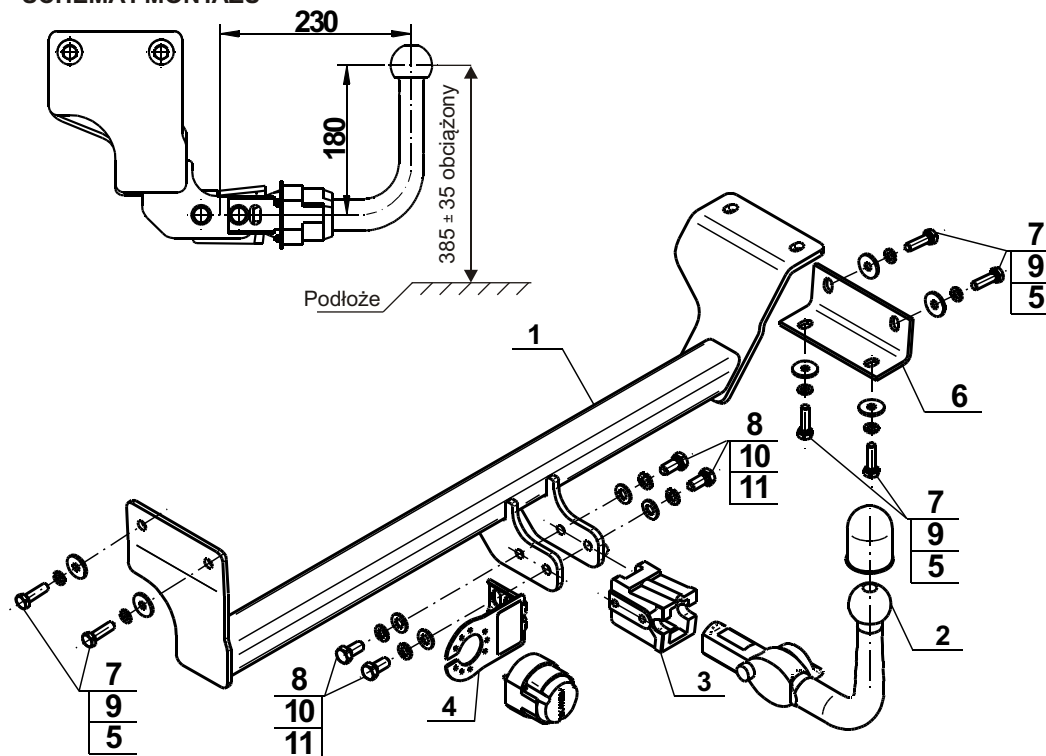
1. Zastosowana kula posiada tabliczkę znamionową z numerem homologacji.
2. Parametry D i S mają wartość większą lub równą od wartości korpusu (1).
3. Położenia środka kuli jest zgodne z rysunkiem.

Przestrzeganie niniejszej instrukcji zapewnia prawidłowy montaż i eksploatację urządzenia sprzęgającego K-038.

Po zamontowaniu urządzenia sprzęgającego K-038 należy uzyskać wpis w **dowodzie rejestracyjnym** pojazdu.

UWAGA: Sprawdzać połączenia śrubowe po przejechaniu 1000 km. Kulę zawsze utrzymywać w czystości i smarować smarem stałym. Stosować osłonę kuli. Wszystkie uszkodzenia mechaniczne urządzenia sprzęgającego wykluczają dalszą jego eksploatację. Uszkodzone urządzenie **nie może być naprawiane**. W przypadku nie przestrzegania opisanego sposobu montażu lub niewłaściwego jego użytkowania producent **nie ponosi odpowiedzialności** za powstałe szkody.

SCHEMAT MONTAŻU



UWAGA:

Cena urządzenia sprzęgającego nie obejmuje wiązki elektrycznej.

COUPLING DEVICE FOR Kia Picanto (5D) (05/2011 - 2015) FITTING AND OPERATION MANUAL

Cat. No.K-038

DESTINATION

Before the coupling device assembly please refer to the manual and vehicle registration document whether car is adjusted for towing a trailer.

Coupling device **K-038** is designed for towing a trailer. It has a current certification of approval authorizing the product with **E20** certification sign.

FITTING CONDITIONS

Coupling device **K-038** can be used and operated in a car with proper technical conditions of body elements. Those parts cannot be mechanically damaged. Remove the insulating mass of the sealing from surface mounting. The coupling device has to be installed and operated in a car according to this instruction. All bolts and nuts in coupling device have to be screwed down with proper torque (Mo). Torque values are given below :

M6	-	10	(Nm)	M10	-	50	(Nm)
M8	-	25	(Nm)	M12	-	85	(Nm)

OPERATION CONDITIONS

The coupling device **K-038** has a rating plate describing correct and safe loads of the hook :

Typ: K-038	Coupling device catalogue number
F	Coupling device class
(E20) 55R-01 5478	Coupling device certification of approval number
D = 5,5 kN	Teoretical related force working on a coupling device
S = 75 kg	Max permissible vertical load of the tow ball
R = 900 kg	Max permissible load of towing trailer

D - force is calculated using the following formula:

$$D = g \times \frac{T \times R}{T + R} \text{ kN}$$

T-technically permissible maximum mass in tonnes of the towing vehicle (also towing tractors) including, if necessary, the vertical load of a centrale axle trailer.
R-technically permissible maximum mass in tonnes of the full trailer with drawgal free to move in the vertical plane or of the semi-trailer.
g-acceleration due to gravity (assumed as 9,81 m/s²).

During operating individual elements of coupling device should be kept in a proper technical condition and protected from corrosion. The trailer must be linked with an elastic joint with proper durability (cord, chain) while towing. It is necessary to check periodically bolt joints during operating the coupling device. If screws are eased, it is necessary to screw them down.

FITTING

The coupling device **K-038** is made up of the following elements :

- | | | | |
|-------------------------------|------------|-------------------------|------------|
| 1. Towbar mainframe | - 1 piece | 7. Screw M10x1,25x40 | - 6 pieces |
| 2. Tow ball (ACS-2030) | - 1 piece | 8. Screw M12x25 | - 4 pieces |
| 3. Tow ball socket (ACS) | - 1 piece | 9. Spring washer Ø10,2 | - 6 pieces |
| 4. Electrical socket plate | - 1 piece | 10. Spring washer Ø12,2 | - 4 pieces |
| 5. Special washer Ø30/Ø10,5x3 | - 6 pieces | 11. Flat washer Ø13,0 | - 4 pieces |
| 6. Strengthening | - 1 piece | | |

Please follow the installation fitting instruction below in order to ensure correct installation:

1. Rear bumper **cutting and removing is not required**.
2. Disassembly the towing eye from the stringer (will not be reused).
3. Attach the towbar mainframe (1) to the stringers then attach the strengthening (6) to the right stringer and join in factory points using bolts M10x1,25x40 (7) with spring washers Ø10,2 (9) and washers Ø30/Ø10,5x3 (5).
4. Add the tow ball socket (3) and electrical socket plate (4) using bolts M12x25 (8) with spring washers Ø12,2 (10) and flat washers Ø13,0 (11) (according to the drawing).
5. Pin in the tow ball (2) to the socket (3) according to the manual.

Caution:

The towball (2) and tow ball socket (3) are not part of this approval.

Different types of (2) may be attached to the (1) only if:

1. The adapted tow has its own information label with homologation number.
2. D and S values are equal or higher than (1) values.
3. Tow ball centre-point is in accordance with the drawing.

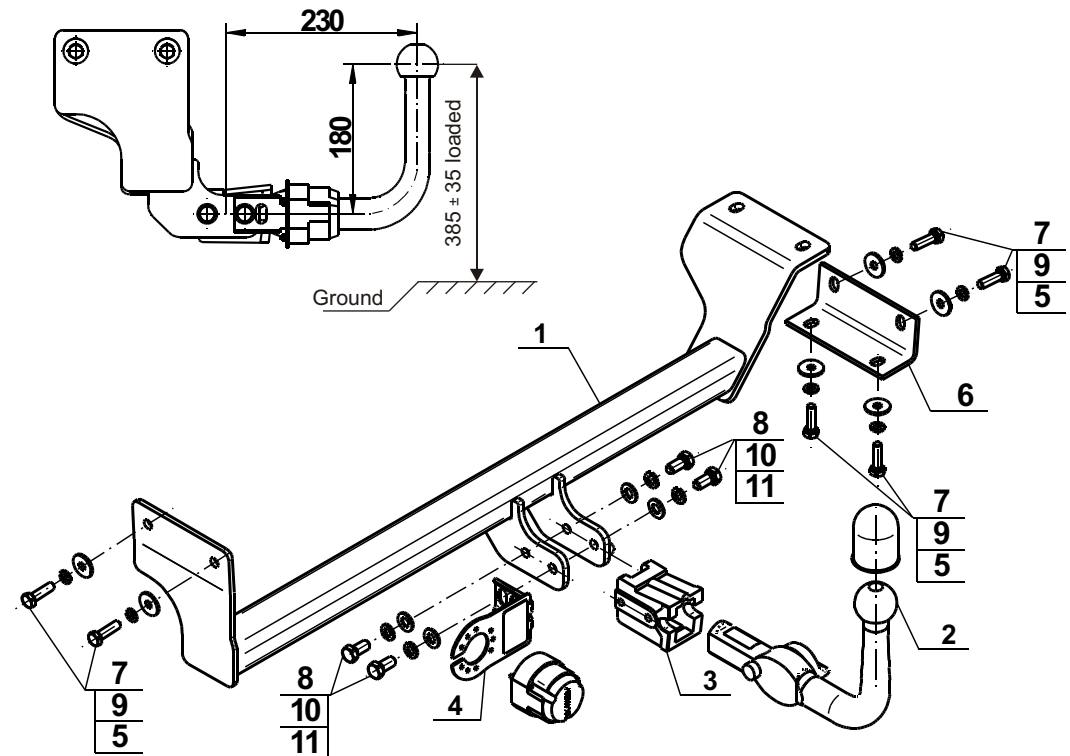
Obeying this instruction assures correct montage and the K-038 coupling device operating.

After assembling of the coupling device **K-038** you have to get entry in cars registration book.

CAUTION :

Check if all bolts and nuts are correctly tightened after 1000km. Keep tow ball clean, grease and cased. All mechanical damages of coupling device excludes its further exploitation. Damaged device **cannot be repaired**. In case of braking the rules of montage or unproper usage manufacturer **do not take responsibility** for arised damages .

MONTAGE DIAGRAM:



NOTE :

Bunch of wires is not included (in total price).



holownicze.pl