

PRZEZNACZENIE

Zaczepek kulowy **K-019** jest przeznaczony do holowania przyczepy. Zaczepek ten posiada aktualne Świadectwo Homologacji uprawniające do oznaczenia wyrobu znakiem homologacji **E20**.

WARUNKI MONTAŻU

Zaczepek kulowy **K-019** może być używany i eksploatowany w samochodzie o właściwym stanie technicznym elementów nadwozia. Zaczepek musi być zamontowany i eksploatowany w samochodzie zgodnie z niniejszą instrukcją.

Wszystkie śruby i nakrętki występujące w zaczepek kulowym muszą być dokręcone odpowiednim momentem obrotowym (M_0) o wartościach podanych w poniższej tabeli (dla śrub w klasie 8.8):

M8	-	25 (Nm)	M12	-	85 (Nm)
M10	-	50 (Nm)	M16	-	200 (Nm)

WARUNKI EKSPLOATACJI

Zaczepek kulowy **K-019** posiada tabliczkę znamionową określającą prawidłowe i bezpieczne obciążenie zaczepeku, tj.:

Typ: K-019 A50-X E20 55R-01 3320 D = 9,9 kN S = 85 kg R = 1800 kg	Numer katalogowy zaczepeku kulowego Klasa zaczepeku kulowego (urządzenia sprzęgającego) Nr świadectwa Homologacji zaczepeku kulowego Teoretyczna siła odniesienia działająca na zaczepek kulowy Max. dopuszczalne obciążenie pionowe kuli zaczepeku Max. dopuszczalne obciążenie holowanej przyczepy
---	---

Siłę D wylicza się ze wzoru:

$$D = g \times \frac{T \times R}{T + R} \text{ kN}$$

T-technicznie dopuszczalna maksymalna masa, w tonach, pojazdu ciągnącego (także ciągników holujących) łącznie, jeśli występuje, z obciążeniem pionowym przyczepy z osią centralną.

R-technicznie dopuszczalna maksymalna masa, w tonach, przyczepy samochodowej z dyszlem ruchomym w płaszczyźnie pionowej lub naczepy.

g- przyspieszenie ziemskie (przyjmowane jako $9,81 \text{ m/s}^2$)

Podczas eksploatacji poszczególne elementy zaczepeku kulowego powinny być utrzymane w należytnym stanie technicznym i zabezpieczone przed działaniem korozji. W czasie holowania przyczepa musi być złączona dodatkowym elastycznym złączem o odpowiedniej wytrzymałości (linka, łańcuch). W czasie eksploatacji zaczepeku kulowego należy okresowo sprawdzać połączenia śrubowe, a w przypadku poluzowania nakrętek należy je dokręcić.

MONTAŻ

Zaczepek kulowy **K-019** składa się z następujących elementów:

- | | | | |
|-----------------------------------|----------|--|----------|
| 1. Korpus | - 1 szt. | 9. Śruba M12x30 (PN/M-82105) | - 1 szt. |
| 2. Kula (ACS-6002) | - 1 szt. | 10. Śruba M12x40 (PN/M-82105) | - 4 szt. |
| 3. Gniazdo kuli (ACS) | - 1 szt. | 11. Podkładka sprężysta $\varnothing 10,2$ | - 4 szt. |
| 4. Wspornik prawy | - 1 szt. | 12. Podkładka sprężysta $\varnothing 12,2$ | - 8 szt. |
| 5. Wspornik lewy | - 1 szt. | 13. Podkładka okrągła $\varnothing 10,5$ | - 4 szt. |
| 6. Uchwyt gniazda (CZ-050.00) | - 1 szt. | 14. Podkładka okrągła $\varnothing 13,0$ | - 8 szt. |
| 7. Śruba M10x1,25x40 (PN/M-82105) | - 4 szt. | 15. Nakrętka M12 | - 4 szt. |
| 8. Śruba M12x25 (PN/M-82105) | - 3 szt. | | |

W celu zamontowania zaczepeku kulowego należy przestrzegać poniższego opisu:

- Montaż zaczepeku nie wymaga demontażu zderzaka tylnego natomiast wymaga jego podcinania.

26.08.2019.

Nr kat. K-019

- Odkręcić uchwyt tłumika od spodu podłużnicy i zdemontować osłonę termiczną.
- Przyłożyć wspornik prawy (4), lewy (5) do wewnętrznych stron podłużnic i skrócić śrubami M10x1,25x40 (7) wraz z podkładkami sprężystymi $\varnothing 10,2$ (11) i podkładkami okrągłymi $\varnothing 10,5$ (13).
- Wykonać podcięcie w dolnej części zderzaka według rys. 1.
- Pomiędzy zamontowane wsporniki (4, 5) wsunąć korpus (1) i skrócić śrubami M12x40 (10) wraz z podkładkami okrągłymi $\varnothing 13,0$ (14), podkładkami sprężystymi $\varnothing 12,2$ (12) i nakrętkami M12 (15).
- Zamontować ponownie osłonę termiczną i tłumik.
- Do korpusu (1) dokręcić gniazdo kuli (3) i uchwyt gniazda elektrycznego (6) śrubami M12x30 (9) - 1 szt. i M12x25 (8) - 3 szt. wraz z sprężystymi $\varnothing 12,2$ (12) i podkładkami okrągłymi $\varnothing 13,0$ (14).
- Wpiąć kulę (2) do gniazda (3) zgodnie z załączoną instrukcją.

Uwaga:

Do korpusu zaczepeku (1) może być zamontowana kula (2) o innej konstrukcji niż podano w niniejszej instrukcji pod warunkiem, że:

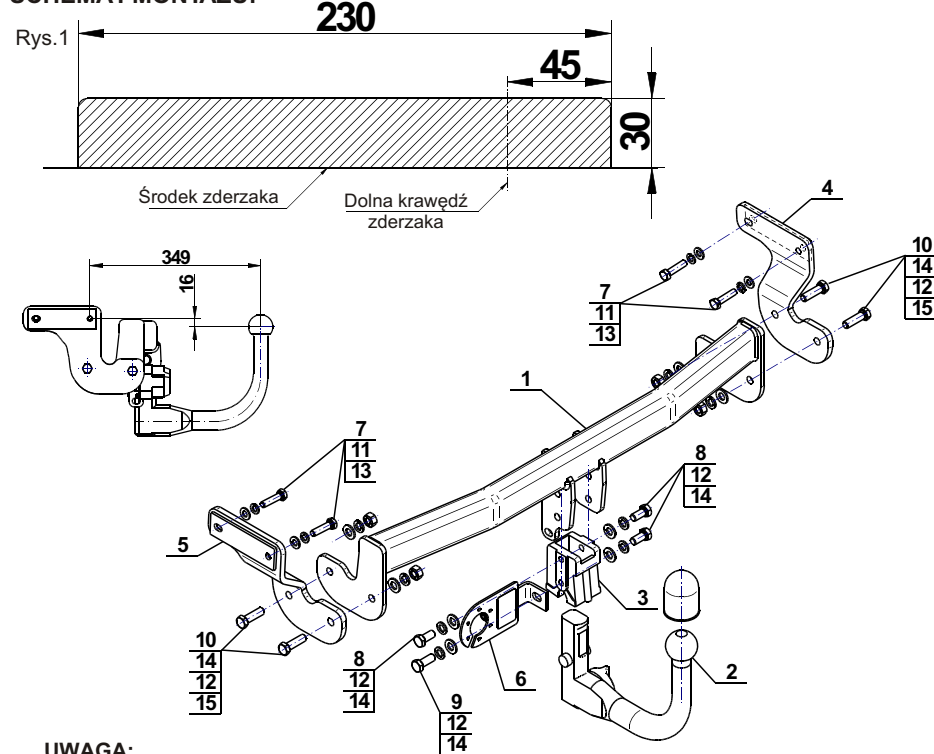
- Zastosowana kula posiada tabliczkę znamionową z numerem homologacji.
- Parametry D i S mają wartość większą lub równą od wartości korpusu (1).
- Położenia środka kuli jest zgodne z rysunkiem.

Przestrzeganie niniejszej instrukcji zapewnia prawidłowy montaż i eksploatację zaczepeku kulowego K-019.

Po zamontowaniu zaczepeku kulowego **K-019** należy uzyskać wpis w dowodzie rejestracyjnym pojazdu.

UWAGA: Sprawdzać połączenia śrubowe po przejechaniu 1000 km. Kulę zawsze utrzymywać w czystości i smarować smarem stałym. Stosować osłonę kuli. Wszystkie uszkodzenia mechaniczne zaczepeku kulowego **K-019** wykluczają dalszą jego eksploatację. Uszkodzony zaczepek **nie może być naprawiany**. W przypadku nie przestrzegania opisanego sposobu montażu lub niewłaściwego jego użytkowania producent **nie ponosi odpowiedzialności** za powstałe szkody.

SCHEMAT MONTAŻU:



UWAGA:

Cena zaczepeku kulowego nie obejmuje wiązki elektrycznej.

Nr kat. K-019

Cat. No.K-019

DESTINATION

Tow bar **K-019** is designed for towing a trailer. This ball hook has a current certification of approval authorizing the product with **E20** certification sign.

FITTING CONDITIONS

Tow bar **K-019** can be used and operated in a car with proper technical conditions of body elements. Those parts cannot be mechanically damaged. The ball hook has to be installed and operated in a car according to this instruction. All bolts and nuts in ball hook have to be screwed down with proper torque (M_0). Torque values are given below:

M8	-	25 (Nm)	M12	-	85 (Nm)
M10	-	50 (Nm)	M16	-	200 (Nm)

OPERATION CONDITIONS

The tow bar **K-019** has a rating plate describing correct and safe loads of the hook:

Typ: K-019 A50-X E20 55R-01 3320 D = 9,9 kN S = 85 kg R = 1800 kg	Tow bar catalogue number. Tow bar class (compressing device) Tow bar certification of approval number Theoretical related force working on a ball hook Max permissible vertical load of the hook ball Max permissible load of towing trailer
---	---

D - force is calculated using the following formula:

$$D = g \times \frac{T \times R}{T + R} \text{ kN}$$

T-technically permissible maximum mass in tonnes of the towing vehicle (also towing tractors) including, if necessary, the vertical load of a centrale axle trailer.

R-technically permissible maximum mass in tonnes of the full trailer with drawgal free to move in the vertical plane or of the semi-trailer.

g-acceleration due to gravity(assumed as $9,81 \text{ m/s}^2$)

During operating individual elements of ball hook should be kept in a proper technical condition and protected from corrosion. The trailer must be linked with an elastic joint with proper durability (cord , chain) while towing .It is necessary to check periodically bolt joints during operating the ball hook. If screws are eased , it is necessary to screw them down .

FITTING

The tow bar **K-019** is made up of the following elements:

- | | | | |
|--|------------|--------------------------------------|------------|
| 1. Towbar mainframe | - 1 piece | 9. Screw M12x30 | - 1 piece |
| 2. Tow ball (ACS-6002) | - 1 piece | 10. Screw M12x40 | - 4 pieces |
| 3. Tow ball socket (ACS) | - 1 piece | 11. Spring washer $\varnothing 10,2$ | - 4 pieces |
| 4. Right support | - 1 piece | 12. Spring washer $\varnothing 12,2$ | - 8 pieces |
| 5. Left support | - 1 piece | 13. Round washer $\varnothing 10,5$ | - 4 pieces |
| 6. Electrical socket plate (CZ-050.00) | - 1 piece | 14. Round washer $\varnothing 13,0$ | - 8 pieces |
| 7. Screw M10x1,25x40 | - 4 pieces | 15. Nut M12 | - 4 pieces |
| 8. Screw M12x25 | - 3 pieces | | |

Please follow the installation fitting instruction below in order to ensure correct installation of the towbar:

- Rear bumper removing is not required but it cutting is required.

26.08.2019.

Cat. No. K-019

- Unscrew the silencer holder from the bottom of stringer and remove the thermal shield.
- Attach the right (4) and left support (5) to the internal sides of stringers and screw on using bolts M10x1,25x40 (7) with spring washers $\varnothing 10,2$ (11) and round washers $\varnothing 10,5$ (13).
- Perform undercut in the rear bumper bottom part according to the fig.1.
- Between two mounted supports (4, 5) slide the towbar mainframe (1) and screw on using bolts M12x40 (10) with round washers $\varnothing 13,0$ (14) spring washers $\varnothing 12,2$ (12) and nuts M12 (15).
- Install again the thermal shield and the silencer holder.
- Attach the tow ball (3) and electrical plate (6) to the towbar mainframe (1) using bolts M12x30 (9) - 1 piece and M12x25 (8) - 3 pieces with spring washers $\varnothing 12,2$ (12), round washers $\varnothing 13,0$ (14) (according to the schema).
- Put ball (2) to the socket (3) in accordance with attached instruction.

Caution:

Different types of (2) may be attached to the (1) only if:

- The adapted tow has its own information label with homologation number
- D and S values are equal or higher than (1) values.
- Tow ball centre-point is in accordance with the drawing

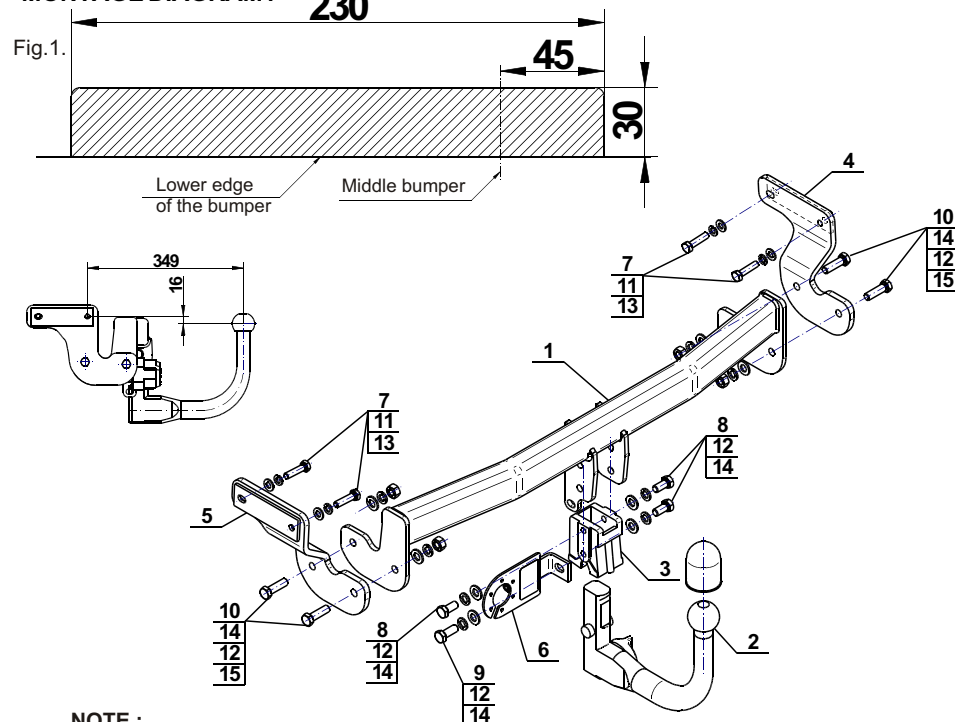
Obeying this instruction assures correct montage and the K-019 tow bar operating.

After assembling of the tow bar **K-019** you have to get entry in cars registration book.

CAUTION :

Check if all bolts and nuts are correctly tightened after 1000km. Keep tow ball clean, grease and cased. All mechanical damages of tow bar excludes its further exploitation. Damaged ball hook **cannot be repaired**. In case of braking the rules of montage or improper usage manufacturer **do not take responsibility** for arised damages.

MONTAGE DIAGRAM :



NOTE :

Bunch of wires is not included (in total price).

Cat. No. K-019

STEINHOF Montage und Gebrauchsanleitung für die Anhängerkupplung:

Kia Optima (4D)
(2012 - 2015)



Katalognummer K-019

Verwendungsbereich

Die Anhängerkupplung **K-019** ist für das Ziehen eines Anhängers bestimmt. Die Anhängerkupplung besitzt das Prüfzeichen **E20**.

Vorbedingungen für die Montage der Anhängerkupplung

Die Anhängerkupplung **K-019** darf nur an Fahrzeugen montiert und genutzt werden, deren Karosserie in einem einwandfreien technischen Zustand ist. Die Anhängerkupplung darf nur entsprechend der folgenden Anleitungen montiert und genutzt werden.

Alle Schrauben und Muttern entsprechend dem in der folgenden Tabelle angegebenen Drehmoment (Mo) anziehen (das Drehmoment bezieht sich jeweils auf Schrauben der Festigkeitsklasse 8.8):

M8	-	25 (Nm)	M12	-	85 (Nm)
M10	-	50 (Nm)	M16	-	200 (Nm)

Nutzungsbedingungen

Die Anhängerkupplung **K-019** besitzt ein Typenschild, das die Parameter für eine ordnungsgemäße und sichere Belastung der Kupplung angibt:

Typ: K-019 A50-X E20 55R-01 3320 D = 9,9 kN S = 85 kg R = 1800 kg	Katalognummer von der Anhängerkupplung Kupplungsklasse Die Homologationsnummer der Anhängerkupplung D-Wert Stützlast Max. Anhängerlast
---	---

Der D-Wert wird nach folgender Formel berechnet:

$$D = g \times \frac{T \times R}{T + R} \text{ kN}$$

T- zulässiges Gesamtgewicht des Zugfahrzeugs (oder auch eines Schleppzuges) in Tonnen; einschließlich, falls gegeben, der senkrechten Achslast des Anhängers auf die Zentralachse

R- zulässiges Gesamtgewicht eines PKW-Anhängers mit einer in der Senkrechten beweglichen Deichsel oder eines Aufliegers (in Tonnen)

g- Erdbeschleunigung (9,81 m/s²).

Während der Nutzung sind die einzelnen Kupplungsteile in einem einwandfreien technischen Zustand zu halten und vor Korrosion zu schützen. Während des Schleppvorgangs ist der Anhänger zusätzlich mit einem Seil oder einer Kette von entsprechender Stärke mit dem Zugfahrzeug zu verbinden. Während der Nutzung der Anhängerkupplung sind von Zeit zu Zeit die Verschraubungen zu überprüfen und gegebenenfalls nachzuziehen.

Montageanleitung:

Die Anhängerkupplung **K-019** besteht aus :

1. Gestell	- 1 Stück	9. Schraube M12x30	- 1 Stück
2. Kugelkupplung (ACS-6002)	- 1 Stück	10. Schraube M12x40	- 4 Stück
3. Kugel Steckdose (ACS)	- 1 Stück	11. Federring Ø10,2	- 4 Stück
4. Rechte Stütze	- 1 Stück	12. Federring Ø12,2	- 8 Stück
5. Linke Stütze	- 1 Stück	13. Runde Unterlegscheibe Ø10,5	- 4 Stück
6. Steckdosenhalterung (CZ-050.00)	- 1 Stück	14. Runde Unterlegscheibe Ø13,0	- 8 Stück
7. Schraube M10x1,25x40	- 4 Stück	15. Mutter M12	- 4 Stück
8. Schraube M12x35	- 3 Stück		

Um die Anhängerkupplung **K-019** richtig zu montieren ist folgende Beschreibung einzuhalten:

- Die Montage der Anhängerkupplung erfordert keine Demontage, erfordert aber einen Anschnitt der hinteren Stoßstange.
- Den Auspufftopfgriff von unten des Längsträgers abschrauben, die Thermoschutzhaube abbauen.

- Die rechte Stütze (4) und die linke (5) an die Innenseiten der Längsträger anlegen und mit den Schrauben M10x1,25x40 (7), den Federringen Ø10,2(11) und den runden Unterlegscheiben Ø10,5 (13) verschrauben.
- Einen Anschnitt im unteren Teil der Stoßstange nach der Zeichnung 1 ausführen.
- Zwischen die montierten Stützen (4, 5) das Gestell (1) schieben und mit den Schrauben M12x40 (10), den runden Unterlegscheiben Ø13,0 (14), den Federringen Ø12,2 (12) und den Muttern M12 (15) verschrauben.
- Die Thermoschutzhaube und den Auspufftopf wieder einbauen.
- An das Gestell (1) die die Kugel Steckdose (3) und die Steckdosenhalterung (6) mit den Schrauben M12x30 (9) - 1 St und M12x25 (8) - 3 St, den Federringen Ø12,2 (12), den runden Unterlegscheiben Ø13,0 (14) anschrauben.
- Die Kugel (2) in die Steckdose (3) nach der beigefügten Gebrauchsanweisung stecken.

Achtung:

An das Gestell (1) der Kugelkupplung, kann eine Kugel(2) von anderer Konstruktion als in obiger Gebrauchsanleitung montiert werden, unter der Bedingung:

- Die verwendete Kugel besitzt ein Kennzeichenschild mit der Bauartzulassung.
- Die Parameter D und S haben eine größere oder die gleiche Wert als die vom Gestell (1).
- Die Lage der Kugelmittle ist mit dem Muster übereinstimmend.

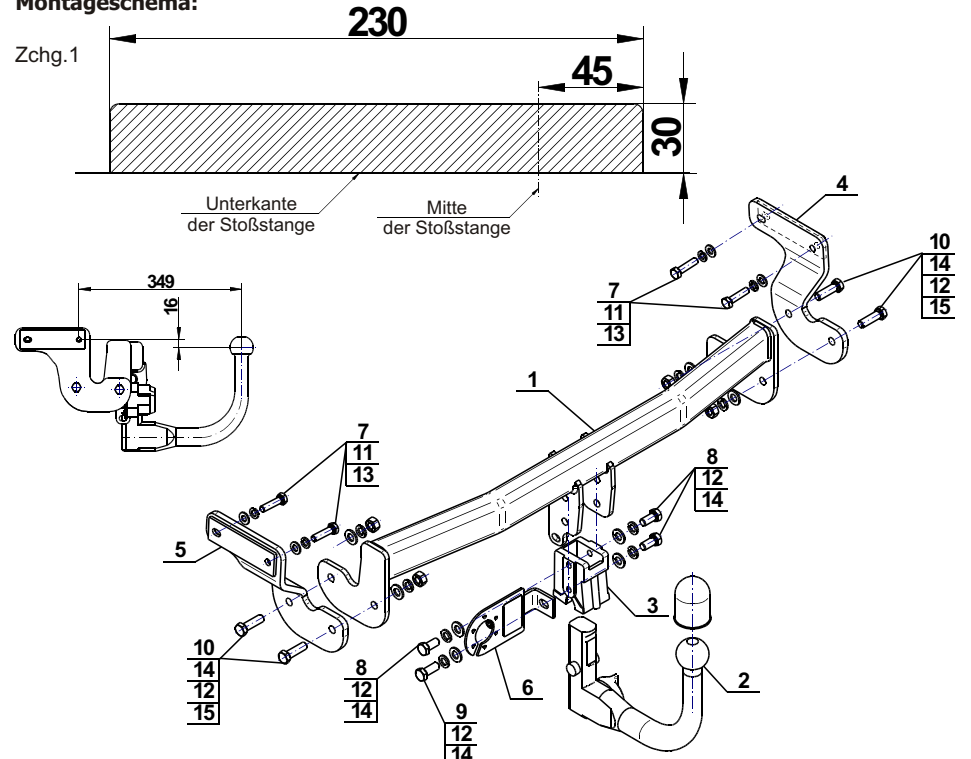
Die Einhaltung vorliegender Gebrauchsanleitung versichert richtige Montage Und Nutzung der Anhängerkupplung K-019.

Montage der Anhängerkupplung **K-019** soll ins Fahrzeugschein eingetragen werden.

Achtung: Nach 1000 km sind die Schraubverbindungen nachzuprüfen. Die Kugel ist sauber einzuhalten und mit Schmierfett einzuschmieren. Eine Kugelschutz ist zu verwenden.

Alle mechanischen Beschädigungen der Anhängerkupplung **K-019** schließen weitere Nutzung aus. Die beschädigte Anhängerkupplung ist nicht reparierbar. Sollte die Art der Montage nicht eingehalten oder falsch genutzt werden, übernimmt der Hersteller keine Verantwortung für entstandenen Schaden.

Montageschema:



Achtung: Im Preis der Anhängerkupplung ist kein Elektrosetz enthalten.

Die Anhängerkupplung muss nicht beim TÜV vorgeführt werden, da diese mit dem Zeichen E20 ausgezeichnet ist, es sei denn, dass aktuelle Vorschriften es anders bestimmen. Diese Montageanleitung dient als ABE und muss mit den Fahrzeugpapieren mitgeführt werden.



holownicze.pl