

INSTRUKCJA MONTAŻU I EKSPLOATACJI ZACZEPU KULOWEGO DO SAMOCHODU: Kia Optima (4D) (2012 - 2015)



Nr kat. K-018

PRZEZNACZENIE

Zaczepek kulowy **K-018** jest przeznaczony do holowania przyczepy. Zaczepek ten posiada aktualne Świadectwo Homologacji uprawniające do oznaczenia wyrobu znakiem homologacji **E20**.

WARUNKI MONTAŻU

Zaczepek kulowy **K-018** może być używany i eksploatowany w samochodzie o właściwym stanie technicznym elementów nadwozia. Zaczepek musi być zamontowany i eksploatowany w samochodzie zgodnie z niniejszą instrukcją.

Wszystkie śruby i nakrętki występujące w zaczepek kulowym muszą być dokręcone odpowiednim momentem obrotowym (M_0) o wartościach podanych w poniższej tabeli (dla śrub w klasie 8.8):

M8	-	25 (Nm)	M12	-	85 (Nm)
M10	-	50 (Nm)	M16	-	200 (Nm)

WARUNKI EKSPLOATACJI

Zaczepek kulowy **K-018** posiada tabliczkę znamionową określającą prawidłowe i bezpieczne obciążenie zaczepeku, tj.:

Typ: K-018	Numer katalogowy zaczepeku kulowego
A50-X	Klasa zaczepeku kulowego (urządzenia sprzęgającego)
(E20) 55R-01 3319	Nr świadectwa Homologacji zaczepeku kulowego
D = 9,9 kN	Teoretyczna siła odniesienia działająca na zaczepek kulowy
S = 85 kg	Max. dopuszczalne obciążenie pionowe kuli zaczepeku
R = 1800 kg	Max. dopuszczalne obciążenie holowanej przyczepy

Siłę D wylicza się ze wzoru:

$$D = g \times \frac{T \times R}{T + R} \text{ kN}$$

T-technicznie dopuszczalna maksymalna masa, w tonach, pojazdu ciągnącego (także ciągników holujących) łącznie, jeśli występuje, z obciążeniem pionowym przyczepy z osią centralną.

R-technicznie dopuszczalna maksymalna masa, w tonach, przyczepy samochodowej z dyszlem ruchomym w płaszczyźnie pionowej lub naczepey.

g- przyspieszenie ziemskie (przyjmowane jako $9,81 \text{ m/s}^2$)

Podczas eksploatacji poszczególne elementy zaczepeku kulowego powinny być utrzymane w należytnym stanie technicznym i zabezpieczone przed działaniem korozji. W czasie holowania przyczepy musi być złączona dodatkowym elastycznym złączem o odpowiedniej wytrzymałości (linka, łańcuch). W czasie eksploatacji zaczepeku kulowego należy okresowo sprawdzać połączenia śrubowe, a w przypadku poluzowania nakrętek należy je dokręcić.

MONTAŻ

Zaczepek kulowy **K-018** składa się z następujących elementów:

1. Korpus	- 1 szt.	8. Śruba M12x65 (PN/M-82101)	- 2 szt.
2. Kula	- 1 szt.	9. Podkładka sprężysta $\varnothing 10,2$	- 4 szt.
3. Wspornik prawy	- 1 szt.	10. Podkładka sprężysta $\varnothing 12,2$	- 6 szt.
4. Wspornik lewy	- 1 szt.	11. Podkładka okrągła $\varnothing 10,5$	- 4 szt.
5. Uchwyt gniazda elektrycznego	- 1 szt.	12. Podkładka okrągła $\varnothing 13,0$	- 6 szt.
6. Śruba M10x1,25x40 (PN/M-82105)	- 4 szt.	13. Nakrętka M12	- 6 szt.
7. Śruba M12x40 (PN/M-82105)	- 4 szt.		

W celu zamontowania zaczepeku kulowego należy przestrzegać poniższego opisu:

1. Montaż zaczepeku nie wymaga demontażu zderzaka tylnego natomiast wymaga jego podcinania.

26.08.2019.

Nr kat. K-018

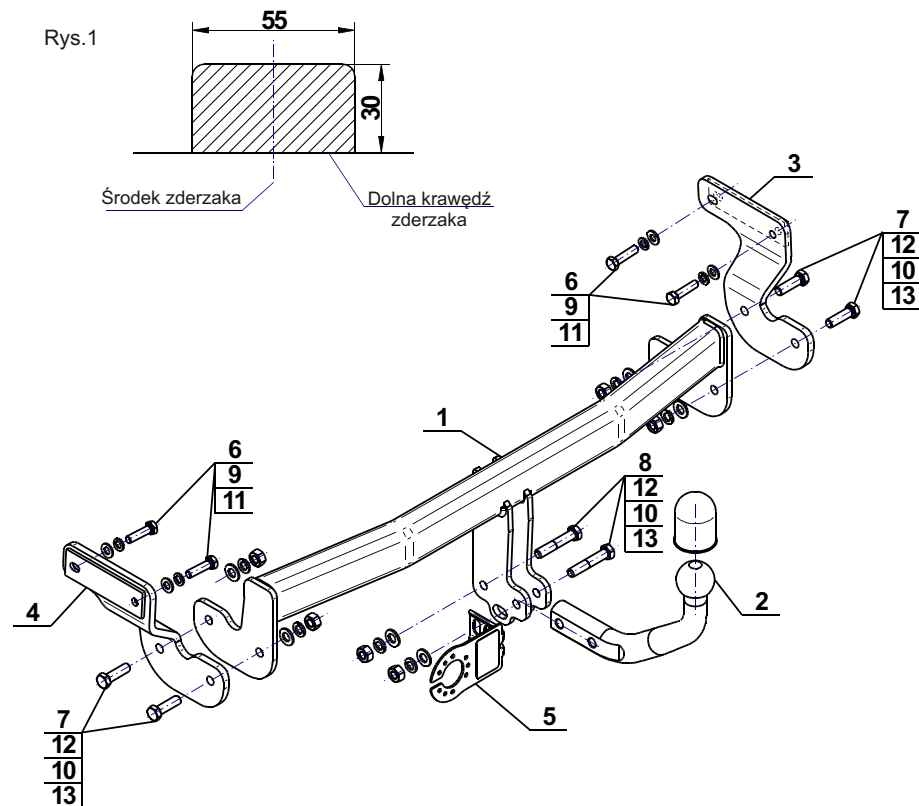
2. Odkręcić uchwyt tłumika od spodu podłużnicy i zdemontować osłonę termiczną.
3. Przyłożyć wspornik prawy (3), lewy (4) do wewnętrznych stron podłużnic i skrócić śrubami M10x1,25x40 (6) wraz z podkładkami sprężystymi $\varnothing 10,2$ (9) i podkładkami okrągłymi $\varnothing 10,5$ (11).
4. Wykonać podcięcie w dolnej części zderzaka według rys. 1.
5. Pomiędzy zamontowane wsporniki (3, 4) wsunąć korpus (1) i skrócić śrubami M12x40 (7) wraz z podkładkami okrągłymi $\varnothing 13,0$ (12), podkładkami sprężystymi $\varnothing 12,2$ (10) i nakrętkami M12 (13).
6. Zamontować ponownie osłonę termiczną i tłumik.
7. Do korpusu (1) dokręcić kulę (2) i uchwyt gniazda elektrycznego (5) śrubami M12x65 (8) wraz z podkładkami okrągłymi $\varnothing 13,0$ (12), podkładkami sprężystymi $\varnothing 12,2$ (10) i nakrętkami M12 (13).

Przestrzeganie niniejszej instrukcji zapewnia prawidłowy montaż i eksploatację zaczepeku kulowego K-018.

Po zamontowaniu zaczepeku kulowego **K-018** należy uzyskać wpis w **dowodzie rejestracyjnym** pojazdu.

UWAGA: Sprawdzać połączenia śrubowe po przejechaniu 1000 km. Kulę zawsze utrzymywać w czystości i smarować smarem stałym. Stosować osłonę kuli. Wszystkie uszkodzenia mechaniczne zaczepeku kulowego **K-018** wykluczają dalszą jego eksploatację. Uszkodzony zaczepek **nie może być naprawiany**. W przypadku nie przestrzegania opisanego sposobu montażu lub niewłaściwego jego użytkowania producent **nie ponosi odpowiedzialności** za powstałe szkody.

SCHEMAT MONTAŻU:



UWAGA:

Cena zaczepeku kulowego nie obejmuje wiązki elektrycznej.

Nr kat. K-018



Cat. No.K-018

DESTINATION

Tow bar **K-018** is designed for towing a trailer. This ball hook has a current certification of approval authorizing the product with **E20** certification sign.

FITTING CONDITIONS

Tow bar **K-018** can be used and operated in a car with proper technical conditions of body elements. Those parts cannot be mechanically damaged. The ball hook has to be installed and operated in a car according to this instruction. All bolts and nuts in ball hook have to be screwed down with proper torque (Mo). Torque values are given below:

M8	-	25 (Nm)	M12	-	85 (Nm)
M10	-	50 (Nm)	M16	-	200 (Nm)

OPERATION CONDITIONS

The tow bar **K-018** has a rating plate describing correct and safe loads of the hook:

Typ: K-018	Tow bar catalogue number.
A50-X	Tow bar class (compressing device)
E20 55R-01 3319	Tow bar certification of approval number
D = 9,9 kN	Theoretical related force working on a ball hook
S = 85 kg	Max permissible vertical load of the hook ball
R = 1800 kg	Max permissible load of towing trailer

D - force is calculated using the following formula:

$$D = g \times \frac{T \times R}{T + R} \text{ kN}$$

T-technically permissible maximum mass in tonnes of the towing vehicle (also towing tractors) including, if necessary, the vertical load of a centrale axle trailer.
 R-technically permissible maximum mass in tonnes of the full trailer with drawgal free to move in the vertical plane or of the semi-trailer.
 g-acceleration due to gravity(assumed as 9,81 m/s²)

During operating individual elements of ball hook should be kept in a proper technical condition and protected from corrosion. The trailer must be linked with an elastic joint with proper durability (cord, chain) while towing. It is necessary to check periodically bolt joints during operating the ball hook. If screws are eased, it is necessary to screw them down.

FITTING

The tow bar **K-018** is made up of the following elements:

- | | | | |
|----------------------------|------------|-------------------------|------------|
| 1. Towbar mainframe | - 1 piece | 8. Screw M12x65 | - 2 pieces |
| 2. Tow ball | - 1 piece | 9. Spring washer Ø10,2 | - 4 pieces |
| 3. Right support | - 1 piece | 10. Spring washer Ø12,2 | - 6 pieces |
| 4. Left support | - 1 piece | 11. Round washer Ø10,5 | - 4 pieces |
| 5. Electrical socket plate | - 1 piece | 12. Round washer Ø13,0 | - 6 pieces |
| 6. Screw M10x1,25x40 | - 4 pieces | 13. Nut M12 | - 6 pieces |
| 7. Screw M12x40 | - 4 pieces | | |

Please follow the installation fitting instruction below in order to ensure correct installation of the towbar:

1. Rear bumper removing is not required but it cutting is required.

2. Unscrew the silencer holder from the bottom of stringer and remove the thermal shield.
3. Attach the right (3) and left support (4) to the internal sides of stringers and screw on using bolts M10x1,25x40 (6) with spring washers Ø10,2 (9) and round washers Ø10,5 (11).
4. Perform undercut in the rear bumper bottom part according to the fig. 1.
5. Between two mounted supports (3, 4) slide the towbar mainframe (1) and screw on using bolts M12x40 (7) with round washers Ø 13,0 (12) spring washers Ø12,2 (10) and nuts M12 (13).
6. Install again the thermal shield and the silencer holder.
7. Attach the electrical plate (5) and tow ball (2) to the towbar mainframe (1) using bolts M12x65 (8) with round washers Ø 13,0 (12), spring washers Ø12,2 (10) and nuts M12 (13).

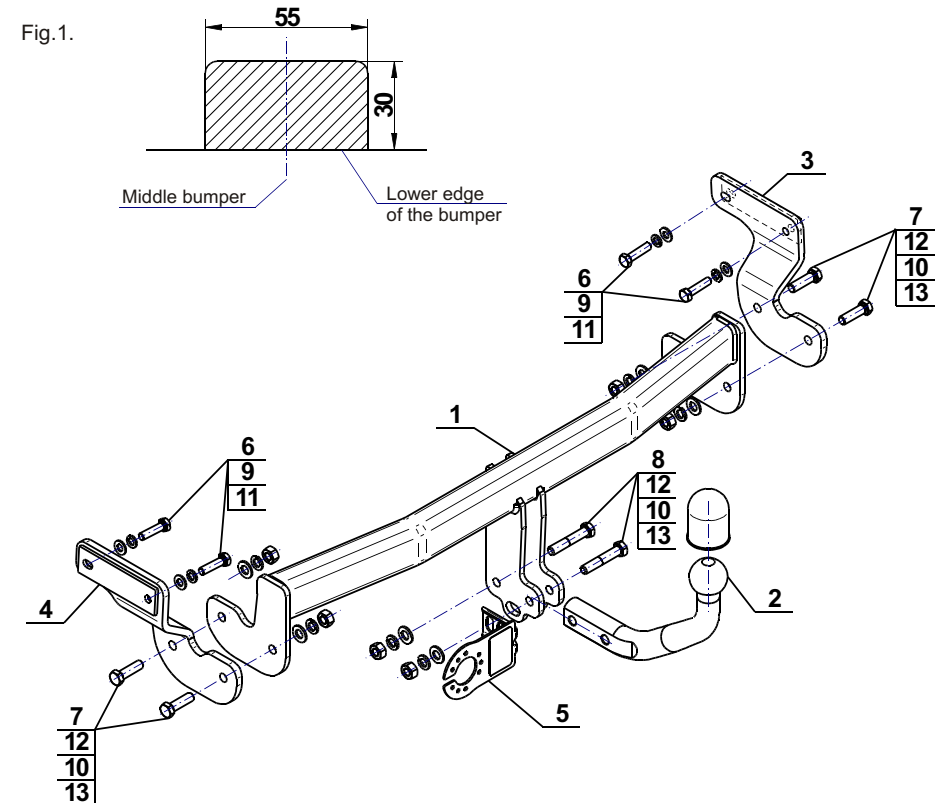
Obeying this instruction assures correct montage and the K-018 tow bar operating.

After assembling of the tow bar **K-018** you have to get entry in cars registration book.

CAUTION:

Check if all bolts and nuts are correctly tightened after 1000km. Keep tow ball clean, grease and cased. All mechanical damages of tow bar excludes its further exploitation. Damaged ball hook **cannot be repaired**. In case of braking the rules of montage or unproper usage manufacturer **do not take responsibility** for arised damages.

MONTAGE DIAGRAM:



NOTE:

Bunch of wires is not included (in total price).



holownicze.pl