



**PRZEZNACZENIE**

Zaczepek kulowy K-016 do samochodu Kia Sorento jest przeznaczony do holowania przyczepy. Zaczepek ten posiada aktualne Świadectwo Homologacji uprawniające do oznaczenia wyrobu znakiem homologacji e20 / E20.

**WARUNKI MONTAŻU**

Zaczepek kulowy K-016 może być używany i eksploatowany w samochodzie o właściwym stanie technicznym elementów nadwozia. Zaczepek musi być zamontowany i eksploatowany w samochodzie zgodnie z niniejszą instrukcją.

Wszystkie śruby i nakrętki występujące w zaczepek kulowym muszą być dokręcone odpowiednim momentem obrotowym (M<sub>0</sub>) o wartościach podanych w poniższej tabeli (dla śrub w klasie 8.8):

M8	-	25 (Nm)	M12	-	85 (Nm)
M10	-	50 (Nm)	M16	-	200 (Nm)

**WARUNKI EKSPLOATACJI**

Zaczepek kulowy K-016 posiada tabliczkę znamionową określającą prawidłowe i bezpieczne obciążenie zaczepeku, tj.:

Typ: K-016 A-50X e20 00-1376 E20 55 R-01 2682 D = 12,7 kN S = 100 kg R = 2600 kg	Zaczepek kulowy do samochodu Kia Sorento Klasa zaczepeku kulowego (urządzenia sprzęgającego) Nr. świadectwa homologacji zaczepeku kulowego Nr. świadectwa homologacji zaczepeku kulowego Teoretyczna siła odniesienia działająca na zaczepek kulowy Max. dopuszczalne obciążenie pionowe kuli zaczepeku Max. dopuszczalne obciążenie holowanej przyczepy
--	--

**Siłę D wylicza się ze wzoru:**

$$D = g \times \frac{T \times R}{T + R} \text{ kN}$$

T-technicznie dopuszczalna maksymalna masa, w tonach, pojazdu ciągnącego (także ciągników holujących) łącznie, jeśli występuje, z obciążeniem pionowym przyczepy z osi centralną.  
R-technicznie dopuszczalna maksymalna masa, w tonach, przyczepy samochodowej z dyszlem ruchomym w płaszczyźnie pionowej lub naczepey.  
g- przyspieszenie ziemskie (przyjmowane jako 9,81 m/s<sup>2</sup>)

Podczas eksploatacji poszczególne elementy zaczepeku kulowego powinny być utrzymane w należytych stanie technicznym i zabezpieczone przed działaniem korozji. W czasie holowania przyczepa musi być złączona dodatkowym elastycznym złączem o odpowiedniej wytrzymałości (linka, łańcuch). W czasie eksploatacji zaczepeku kulowego należy okresowo sprawdzać połączenia śrubowe, a w przypadku poluzowania nakrętek należy je dokręcić.

**MONTAŻ**

Zaczepek kulowy K-016 do samochodu Kia Sorento składa się z następujących elementów:

- |                                    |                       |                              |              |          |
|------------------------------------|-----------------------|------------------------------|--------------|----------|
| 1. Korpus                          | - 1 szt.              | 9. Śruba M12x30              | (PN/M-82105) | - 1 szt. |
| 2. Kula                            | - 1 szt.              | 10. Śruba M12x70             | (PN/M-82101) | - 2 szt. |
| 3. Uchwyt gniazda elektrycznego    | - 1 szt.              | 11. Śruba M12x120            | (PN/M-82101) | - 4 szt. |
| 4. Wzmocnienie prawe               | - 1 szt.              | 12. Podkładka zwykła 13,0    |              | - 3 szt. |
| 5. Wzmocnienie lewe                | - 1 szt.              | 13. Podkładka sprężysta 10,2 |              | - 4 szt. |
| 6. Podkładka specjalna Ø30/Ø10,5x3 | - 4 szt.              | 14. Podkładka sprężysta 12,2 |              | - 7 szt. |
| 7. Podkładka specjalna Ø34/Ø12,5x5 | - 4 szt.              | 15. Nakrętka M12             |              | - 7 szt. |
| 8. Śruba M10x1,25x35               | (PN/M-82105) - 4 szt. |                              |              |          |

30.10.2015.

Nr kat. K-016



**DESTINATION**

Tow bar K-016 for a Kia Sorento is designed for towing a trailer. This ball hook has a current certification of approval authorizing the product with e20 / E20 certification sign.

**FITTING CONDITIONS**

Tow bar K-016 can be used and operated in a car with proper technical conditions of body elements. Those parts cannot be mechanically damaged. The ball hook has to be installed and operated in a car according to this instruction. All bolts and nuts in ball hook have to be screwed down with proper torque (M<sub>0</sub>). Torque values are given below:

M8	-	25 (Nm)	M12	-	85 (Nm)
M10	-	50 (Nm)	M16	-	200 (Nm)

**OPERATION CONDITIONS**

The tow bar K-016 has a rating plate describing correct and safe loads of the hook:

Typ: K-016 A-50X e20 00-1376 E20 55 R-01 2682 D = 12,7 kN S = 100 kg R = 2600 kg	The tow bar for Kia Sorento Tow bar class (compressing device) Tow bar certification of approval number Tow bar certification of approval number Teoretical related force working on a ball hook Max permissible vertical load of the hook ball Max permissible load of towing trailer
--	--

**D - force is calculated using the following formula:**

$$D = g \times \frac{T \times R}{T + R} \text{ kN}$$

T-technically permissible maximum mass in tonnes of the towing vehicle (also towing tractors) including, if necessary, the vertical load of a centrale axle trailer.  
R-technically permissible maximum mass in tonnes of the full trailer with drawgal free to move in the vertical plane or of the semi-trailer.  
g-acceleration due to gravity (assumed as 9,81 m/s<sup>2</sup>)

During operating individual elements of ball hook should be kept in a proper technical condition and protected from corrosion. The trailer must be linked with an elastic joint with proper durability (cord, chain) while towing. It is necessary to check periodically bolt joints during operating the ball hook. If screws are eased, it is necessary to screw them down.

**FITTING:**

The tow bar K-016 for Kia Sorento is made up of the following elements:

- |                               |            |                         |            |
|-------------------------------|------------|-------------------------|------------|
| 1. Towbar mainframe           | - 1 piece  | 9. Bolt M12x30          | - 1 piece  |
| 2. Tow ball                   | - 1 piece  | 10. Bolt M12x70         | - 2 pieces |
| 3. Electrical plate           | - 1 piece  | 11. Bolt M12x120        | - 4 pieces |
| 4. Right strengthening        | - 1 piece  | 12. Flat washer Ø13,0   | - 3 pieces |
| 5. Left strengthening         | - 1 piece  | 13. Spring washer Ø10,2 | - 4 pieces |
| 6. Special washer Ø30/Ø10,5x3 | - 4 piece  | 14. Spring washer Ø12,2 | - 7 pieces |
| 7. Special washer Ø34/Ø12,5x5 | - 4 pieces | 15. Nut M12             | - 7 pieces |
| 8. Bolt M10x1,25x35           | - 4 pieces |                         |            |

30.10.2015.

Cat. No. K-016

W celu zamontowania zaczepeku kulowego K-016 należy przestrzegać poniższego opisu:

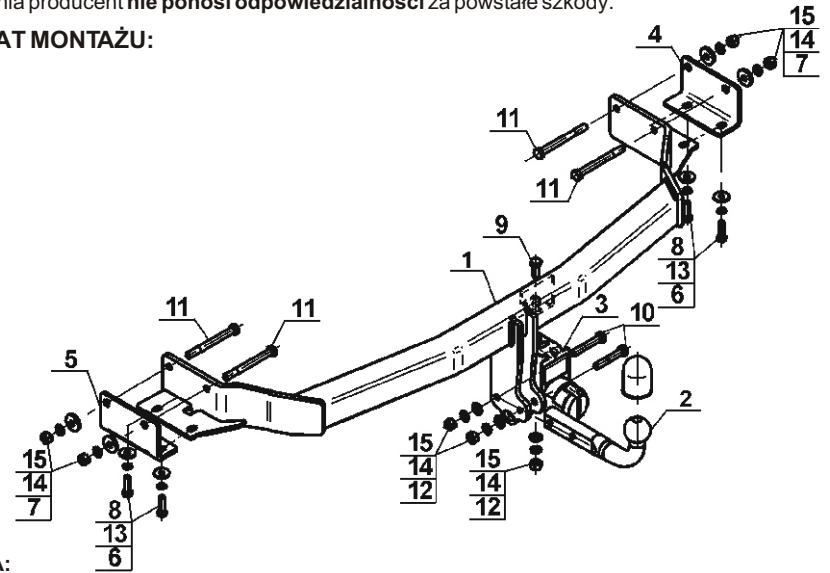
1. Montaż zaczepeku kulowego wymaga demontażu i podcinania zderzaka tylnego samochodu.
2. Opuścić koło zapasowe w dół.
3. Zdemonstować ucho holownicze z prawej strony (nie będzie ponownie wykorzystywane).
4. Zdemonstować zderzak tylny samochodu wraz z metalowym wzmocnieniem.
5. W metalowym wzmocnieniu dokonać wycięcia części uchwytów oraz podcięcia w środkowej części od spodu (według schematu nr 1).
6. Dokonać podcięcia zderzaka na wymiar ~ 55x45 (wg szablonu do wycinania zderzaka)
7. Opuścić ostatni tłumik z uchwytu.
8. Zdemonstować osłonę termiczną tłumika i dokonać w niej podcięcia (wg załączonego schematu nr 2).
9. Przyłożyć do podłużnic kolejno korpus (1) oraz wzmocnienia (4), (5) i skrócić w fabrycznych punktach:
  - od strony bocznej podłużnic za pomocą śrub M12x120 (11) wraz z podkładkami specjalnymi (7), podkładkami sprężystymi 12,2 (14) i nakrętkami M12 (15).
  - od spodu podłużnic za pomocą śrub M10x1,25x35 (8) wraz z podkładkami specjalnymi (6), podkładkami sprężystymi 10,2 (13).
10. Zamontować osłonę termiczną tłumika oraz podwiesić tłumik na uchwyt.
11. Do korpusu (1) dokręcić uchwyt gniazda elektrycznego (3) śrubą M12x30 (9) wraz z podkładką sprężystą 12,2 (14), zwykłą 13,0 (12) oraz nakrętką M12 (15).
12. Zamontować zderzak wraz z metalowym wzmocnieniem.
13. Do korpusu (1) przykręcić kulę (2) śrubami M12x70 (10) z podkładkami sprężystymi 12,2 (14), zwykłymi 13,0 (12) oraz nakrętkami M12 (15).
14. Podwiesić koło zapasowe.

**Przestrzeganie niniejszej instrukcji zapewnia prawidłowy montaż i eksploatację zaczepeku kulowego K-016 w samochodzie Kia Sorento.**

Po zamontowaniu zaczepeku kulowego K-016 należy uzyskać wpis w dowodzie rejestracyjnym pojazdu na dowolnej stacji kontroli technicznej pojazdu.

**UWAGA:** Sprawdzać połączenia śrubowe po przejechaniu 1000 km. Kulę zawsze utrzymywać w czystości i smarować smarem stałym. Stosować osłonę kuli. Wszystkie uszkodzenia mechaniczne zaczepeku kulowego K-016 wykluczają dalszą jego eksploatację. Uszkodzony zaczepek nie może być naprawiany. W przypadku nie przestrzegania opisanego sposobu montażu lub niewłaściwego jego użytkowania producent nie ponosi odpowiedzialności za powstałe szkody.

**SCHEMAT MONTAŻU:**



**UWAGA:**

Cena zaczepeku kulowego nie obejmuje wiązki elektrycznej.

Nr kat. K-016

Follow the general directions in order to fit K-016 towbar properly:

1. Rear bumper cutting and removing is required
2. Lower the spare tire down.
3. Remove the towing eye on the right side (will not be reused).
4. Remove the rear bumper with it metal reinforcement.
5. In metal reinforcement make the undercut in holder's parts and make undercut in the middle of the underside (according to the schema number 1)
6. Make the undercut in size ~ 55x45 cm (according to the attached template).
7. Leave the silencer from the holder.
8. Remove the thermal shield from silencer and make the undercut in it (according to the attached schedule number 2).
9. Attach the corps (1) and reinforcement (4), (5) to the stringers and screw on at the factory points:
  - from the stringers side using bolts M12x120 (11) with special washers (7), spring washers 12,2 (14) and nuts M12 (15).
  - from the bottom of stringers using bolts M10x1,25x35 (8) with special washers (6), spring washers 10,2 (13).
10. Install the thermal shield of the silencer and hang it on the handle.
11. Attach the tow ball socket to the corps using bolt M12x30 (9) with spring washer 12,2 (14), flat washer 13,0 (12) and nut M12 (15).
12. Install the rear bumper with it metal reinforcement
13. To the corps (1) attach the tow ball (2) using bolts M12x70 (10) with spring washers 12,2 (14), flat washers 13,0 (12) and nuts M12 (15).
14. Hang up the spare wheel.

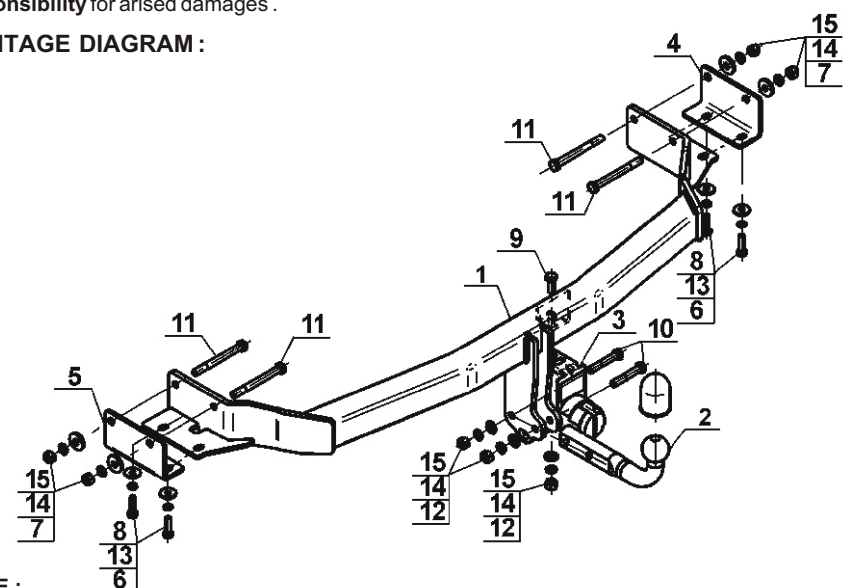
**Obeying this instruction assures correct montage and the tow bar operating in a Kia Sorento.**

After assembling of the tow bar K-016 you have to get entry in cars registration book in a quality control station.

**CAUTION:**

Check if all bolts and nuts are correctly tightened after 1000km. Keep tow ball clean, grease and cased. All mechanical damages of tow bar excludes its further exploitation. Damaged ball hook cannot be repaired. In case of braking the rules of montage or unproper usage manufacturer do not take responsibility for arised damages.

**MONTAGE DIAGRAM:**



**NOTE:**

Bunch of wires is not included (in total price).

Cat. No. K-016

# STEINHOFF Montage und Gebrauchsanleitung für die Anhängerkupplung:

**Kia Sorento**  
(10/2009 - )



**Katalognummer K-016**

## Verwendungsbereich

Die Anhängerkupplung **K-016** für den Fahrzeugtyp **Kia Sorento** ist für das Ziehen eines Anhängers bestimmt. Die Anhängerkupplung besitzt das Prüfzeichen **e20/E20**.

## Vorbedingungen für die Montage der Anhängerkupplung

Die Anhängerkupplung **K-016** darf nur an Fahrzeugen montiert und genutzt werden, deren Karosserie in einem einwandfreien technischen Zustand ist. Die Anhängerkupplung darf nur entsprechend der folgenden Anleitungen montiert und genutzt werden.

Alle Schrauben und Muttern entsprechend dem in der folgenden Tabelle angegebenen Drehmoment (Mo) anziehen (das Drehmoment bezieht sich jeweils auf Schrauben der Festigkeitsklasse 8.8):

M8	-	25 (Nm)	M12	-	85 (Nm)
M10	-	50 (Nm)	M16	-	200 (Nm)

## Nutzungsbedingungen

Die Anhängerkupplung **K-016** besitzt ein Typenschild, das die Parameter für eine ordnungsgemäße und sichere Belastung der Kupplung angibt:

Typ: <b>K-016</b> <b>A-50X</b> <b>e20 00-1376</b> <b>E20 55 R-01 2682</b> <b>D = 12,7 kN</b> <b>S = 100 kg</b> <b>R = 2600 kg</b>	Die Anhängerkupplung für den <b>Kia Sorento</b> Kupplungsklasse  Die Homologationsnummer der Anhängerkupplung Die Homologationsnummer der Anhängerkupplung D-Wert D-Wert Stützlast Max. Anhängerlast
---	--

### Der D-Wert wird nach folgender Formel berechnet:

$$D = g \times \frac{T \times R}{T + R} \text{ kN}$$

**T**- zulässiges Gesamtgewicht des Zugfahrzeugs (oder auch eines Schleppzuges) in Tonnen; einschließlich, falls gegeben, der senkrechten Achslast des Anhängers auf die Zentralachse  
**R**- zulässiges Gesamtgewicht eines PKW-Anhängers mit einer in der Senkrechten beweglichen Deichsel oder eines Aufliegers (in Tonnen)  
**g**- Erdbeschleunigung (9,81 m/s<sup>2</sup>).

Während der Nutzung sind die einzelnen Kupplungsteile in einem einwandfreien technischen Zustand zu halten und vor Korrosion zu schützen. Während des Schleppvorgangs ist der Anhänger zusätzlich mit einem Seil oder einer Kette von entsprechender Stärke mit dem Zugfahrzeug zu verbinden. Während der Nutzung der Anhängerkupplung sind von Zeit zu Zeit die Verschraubungen zu überprüfen und gegebenenfalls nachzuziehen.

## Montageanleitung:

Die Anhängerkupplung **K-016** für den Fahrzeugtyp **Kia Sorento** besteht aus folgenden Teilen:

1. Gestell	- 1 Stück	9. Schraube M12x30	- 1 Stück
2. Kugel	- 1 Stück	10. Schraube M12x70	- 2 Stück
3. Steckdosenhalterung	- 1 Stück	11. Schraube M12x120	- 4 Stück
4. Rechte Verstärkung	- 1 Stück	12. Unterlegscheibe Ø13,0	- 3 Stück
5. Linke Verstärkung	- 1 Stück	13. Federring Ø10,2	- 4 Stück
6. Spezielle Unterlegscheibe Ø30/ Ø10,5x3	- 4 Stück	14. Federring Ø12,2	- 7 Stück
7. Spezielle Unterlegscheibe Ø34/ Ø12,5x5	- 4 Stück	15. Mutter M12	- 7 Stück
8. Schraube M10x1,25x35	- 4 Stück		

Bei der Montage der Anhängerkupplung **K-016** ist gemäß folgender Anleitung vorzugehen:

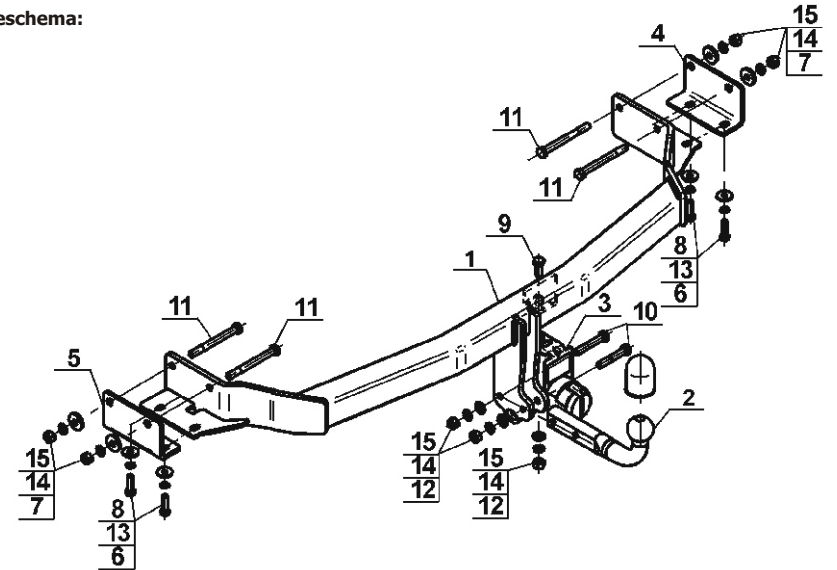
1. Die Montage der Anhängerkupplung erfordert einen Anschnitt und Demontage der hinteren Stoßstange.
2. Das Ersatzrad abhängen.
3. Die Schleppöse von der rechten Seite demontieren (wird nicht mehr montiert).
4. Die hintere Stoßstange mit der Metallverstärkung demontieren.
5. In der Metallverstärkung einen Anschnitt in den Hacken und einen Anschnitt des mittleren Teils, von unteren Seite (nach Schema Nr.1) ausführen.
6. Einen Anschnitt der Stoßstange 75x45 nach dem Muster ausführen.
7. Den letzten Auspufftopf abhängen.
8. Die Thermoschutzverkleidung des Auspufftopfs demontieren und einen Anschnitt nach dem Schema Nr.2 ausführen.
9. Das Gestell (1) und die Verstärkungen (5) und (6) an die Längsträger anlegen und in den vom Werk aus markierten Stellen
- Seitenlängsträger mit den Schrauben M12x120 (11) mit den speziellen Unterlegscheiben (7), den Federringen Ø12,2 (14) und den Muttern M12 (16)
- Von unten der Längsträger, mit den Schrauben M10x1,25x35 (8), den speziellen Unterlegscheiben (6), den Federringen Ø10,2 (13) verschrauben
10. Die Thermoschutzhaube des Auspufftopfs montieren und den Auspufftopf auf den Hacken aufhängen.
11. An das Gestell (1) die Steckdosenhalterung (3) mit der Schraube M12x30 (9) mit den Unterlegscheiben 13,0 (13) und den Federringen Ø12,2 (15) anschrauben und die Steckdosenhalterung (4) mit der Schraube M12x30 (11), dem Federring Ø12,2 (14) der Unterlegscheibe 13,0 (12) und der Mutter M12 (15) festschrauben.
12. Die hintere Stoßstange mit der Metallverstärkung montieren.
13. An das Gestell (1) die Kugel (2) mit den Schrauben M12x70 (10), den Federringen Ø12,2 (14), den Unterlegscheiben Ø13,0 (12) und den Muttern M12 (15) anschrauben.
14. Das Ersatzrad aufhängen.

**Die Befolgung der vorliegenden Bedienungsanleitung garantiert die richtige Montage und Nutzung der Anhängerkupplung K-016 an dem Fahrzeugtyp Kia Sorento.**

**Vorsicht:** Bei Beschädigung darf die Anhängerkupplung **K-016** nicht weiter benutzt werden.

**Eine Reparatur der beschädigten Anhängerkupplung ist nicht möglich.** Nach der Montage der Kugelanhängerkupplung K-016 ist der Eintrag im Fahrzeugschein des Fahrzeugs zu erwerben.

**Montageschema:**



**Achtung:** Im Preis der Anhängerkupplung ist kein Elektrosetz enthalten.

**Die Anhängerkupplung muss nicht beim TÜV vorgeführt werden, da diese mit dem Zeichen e20 / E20 ausgezeichnet ist, es sei denn, dass aktuelle Vorschriften es anders bestimmen. Diese Montageanleitung dient als ABE und muss mit den Fahrzeugpapieren mitgeführt werden.**



[holownicze.pl](http://holownicze.pl)