

### PRZEZNACZENIE

Zaczepek kulowy **J-055** jest przeznaczony do holowania przyczepy. Zaczepek ten posiada aktualne Świadectwo Homologacji uprawniające do oznaczenia wyrobu znakiem homologacji **e20**.

### WARUNKI MONTAŻU

Zaczepek kulowy **J-055** może być używany i eksploatowany w samochodzie o właściwym stanie technicznym elementów nadwozia. Zaczepek musi być zamontowany i eksploatowany w samochodzie zgodnie z niniejszą instrukcją.

Wszystkie śruby i nakrętki występujące w zaczepek kulowym muszą być dokręcone odpowiednim momentem obrotowym ( $M_0$ ) o wartościach podanych w poniższej tabeli (dla śrub w klasie 8.8):

M8 - 25 (Nm)	M12 - 85 (Nm)	
M10 - 50 (Nm)	M16 - 200 (Nm)	

### WARUNKI EKSPLOATACJI

Zaczepek kulowy **J-055** posiada tabliczkę znamionową określającą prawidłowe i bezpieczne obciążenie zaczepeku, tj.:

Typ: <b>J-055</b>	Numer katalogowy zaczepeku kulowego
<b>A50-X</b>	Klasa zaczepeku kulowego (urządzenia sprzęgającego)
<b>e20</b>	Nr świadectwa Homologacji zaczepeku kulowego
<b>00-1720</b>	Teoretyczna siła odniesienia działająca na zaczepek kulowy
<b>D = 15,3 kN</b>	Max. dopuszczalne obciążenie pionowe kuli zaczepeku
<b>S = 140 kg</b>	Max. dopuszczalne obciążenie holowanej przyczepy
<b>R = 3500 kg</b>	

### Siłę D wylicza się ze wzoru:

$$D = g \times \frac{T \times R}{T + R} \text{ kN}$$

**T**-technicznie dopuszczalna maksymalna masa, w tonach, pojazdu ciągnącego (także ciągników holujących) łącznie, jeśli występuje, z obciążeniem pionowym przyczepy z osią centralną.

**R**-technicznie dopuszczalna maksymalna masa, w tonach, przyczepy samochodowej z dyszlem ruchomym w płaszczyźnie pionowej lub naczepey.

**g**- przyspieszenie ziemskie (przyjmowane jako  $9,81 \text{ m/s}^2$ )

Podczas eksploatacji poszczególne elementy zaczepeku kulowego powinny być utrzymane w należytnym stanie technicznym i zabezpieczone przed działaniem korozji. W czasie holowania przyczepy musi być złączona dodatkowym elastycznym złączem o odpowiedniej wytrzymałości (linka, łańcuch). W czasie eksploatacji zaczepeku kulowego należy okresowo sprawdzać połączenia śrubowe, a w przypadku poluzowania nakrętek należy je dokręcić.

### MONTAŻ:

Zaczepek kulowy **J-055** składa się z następujących elementów:

1. Korpus	- 1 szt.	10. Śruba M12x40 (PN/M-82105)	- 10 szt.
2. Kula (ACS-6023)	- 1 szt.	11. Śruba M12x50 (PN/M-82105)	- 1 szt.
3. Gniazdo kuli (ACS)	- 1 szt.	12. Śruba M16x45 (PN/M-82105)	- 2 szt.
4. Wspornik prawy	- 1 szt.	13. Podkładka sprężysta $\varnothing 12,2$	- 16 szt.
5. Wspornik lewy	- 1 szt.	14. Podkładka sprężysta $\varnothing 16,3$	- 2 szt.
6. Płaskownik	- 1 szt.	15. Podkładka okrągła $\varnothing 13,0$	- 16 szt.
7. Uchwyt gniazda (CZ-050.00)	- 1 szt.	16. Podkładka okrągła $\varnothing 17,0$	- 2 szt.
8. Tulejka dystansowa $\varnothing 17,3/\varnothing 12,5 \times 15$	- 1 szt.	17. Nakrętka M12	- 4 szt.
9. Śruba M12x30 (PN/M-82105)	- 5 szt.		

W celu zamontowania zaczepeku kulowego należy przestrzegać poniższego opisu:

1. Montaż zaczepeku kulowego wymaga demontażu i podcinania zderzaka tylnego samochodu.
2. Zdemontować koło zapasowe.

**30.08.2021.**

**Nr kat. J-055**

3. Zdemontować zderzak tylny samochodu.
4. Odkręcić ucho holownicze z lewej strony (nie będzie ponownie wykorzystane).
5. Wykonać wycięcie w tylnym pasie samochodu na wymiar  $\sim 650 \times 70 \text{ mm}$  według rysunku 1.
6. Wykonać podcięcie w zderzaku według załączonego szablonu dla Jeep Cherokee lub Dodge Nitro.
7. Przyłożyć wspornik prawy i lewy (4, 5) wraz z płaskownikami (6) do spodu podłużnic i skrócić w fabrycznych punktach śrubami M12x40 (10) wraz z podkładkami sprężystymi  $\varnothing 12,2$  (13) i podkładkami okrągłymi  $\varnothing 13,0$  (15).
8. Pomiędzy zamontowane wsporniki (4, 5) wsunąć korpus (1) i skrócić śrubami M16x45 (12) wraz z podkładkami sprężystymi  $\varnothing 16,3$  (14), podkładkami okrągłymi  $\varnothing 17,0$  (16) oraz śrubami M12x40 (10) wraz z podkładkami okrągłymi  $\varnothing 13,0$  (15), podkładkami sprężystymi  $\varnothing 12,2$  (13) i nakrętkami M12 (17).
9. Do korpusu (1) dokręcić gniazdo kuli (3) i uchwyt gniazda elektrycznego (7) śrubami M12x50 (11) - 1 szt. wraz z tulejką dystansową (8), podkładką okrągłą  $\varnothing 13,0$  (15) i podkładką sprężystą  $\varnothing 12,2$  (13) oraz śrubami M12x30 (9) - 5 szt. wraz z podkładkami okrągłymi  $\varnothing 13,0$  (15) i podkładkami sprężystymi  $\varnothing 12,2$  (13).
10. Zamontować zderzak i koło zapasowe.
11. Wpiąć kulę (2) do gniazda (3) zgodnie z załączoną instrukcją.

**Uwaga:** Po zamontowaniu zaczepeku kulowego nie ma możliwości holowania awaryjnego innego samochodu.

### Uwaga:

Do korpusu zaczepeku (1) może być zamontowana kula (2) o innej konstrukcji niż podano w niniejszej instrukcji pod warunkiem, że:

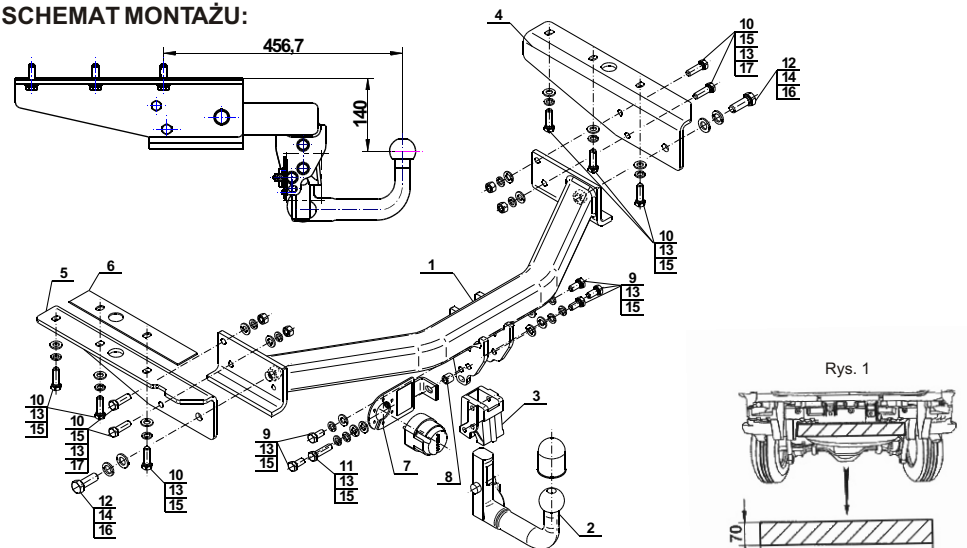
1. Zastosowana kula posiada tabliczkę znamionową z numerem homologacji.
2. Parametry D i S mają wartość większą lub równą od wartości korpusu (1).
3. Położenia środka kuli jest zgodne z rysunkiem.

**Przestrzeganie niniejszej instrukcji zapewnia prawidłowy montaż i eksploatację zaczepeku kulowego J-055.**

Po zamontowaniu zaczepeku kulowego **J-055** należy uzyskać wpis w dowodzie rejestracyjnym pojazdu.

**UWAGA:** Sprawdzać połączenia śrubowe po przejechaniu 1000 km. Kulę zawsze utrzymywać w czystości i smarować smarem stałym. Stosować osłonę kuli. Wszystkie uszkodzenia mechaniczne zaczepeku kulowego **J-055** wykluczają dalszą jego eksploatację. Uszkodzony zaczepek **nie może być naprawiany**. W przypadku nie przestrzegania opisanego sposobu montażu lub niewłaściwego jego użytkowania producent **nie ponosi odpowiedzialności** za powstałe szkody.

### SCHEMAT MONTAŻU:



### UWAGA:

Cena zaczepeku kulowego nie obejmuje wiązki elektrycznej.

**Nr kat. J-055**

### DESTINATION

Tow bar **J-055** is designed for towing a trailer. This ball hook has a current certification of approval authorizing the product with **e20** certification sign.

### FITTING CONDITIONS

Tow bar **J-055** can be used and operated in a car with proper technical conditions of body elements. Those parts cannot be mechanically damaged. The ball hook has to be installed and operated in a car according to this instruction. All bolts and nuts in ball hook have to be screwed down with proper torque ( $M_0$ ). Torque values are given below:

M8 - 25 (Nm)	M12 - 85 (Nm)	
M10 - 50 (Nm)	M16 - 200 (Nm)	

### OPERATION CONDITIONS

The tow bar **J-055** has a rating plate describing correct and safe loads of the hook:

Typ: <b>J-055</b>	Tow bar catalogue number
<b>A50-X</b>	Tow bar class (compressing device)
<b>e20</b>	Tow bar certification of approval number
<b>00-1720</b>	Teoretical related force working on a ball hook
<b>D = 15,3 kN</b>	Max permissible vertical load of the hook ball
<b>S = 140 kg</b>	Max permissible load of towing trailer
<b>R = 3500 kg</b>	

### D - force is calculated using the following formula:

$$D = g \times \frac{T \times R}{T + R} \text{ kN}$$

**T**-technically permissible maximum mass in tonnes of the towing vehicle (also towing tractors) including, if necessary, the vertical load of a centrale axle trailer.

**R**-technically permissible maximum mass in tonnes of the full trailer with drawgal free to move in the vertical plane or of the semi-trailer.

**g**-acceleration due to gravity (assumed as  $9,81 \text{ m/s}^2$ )

During operating individual elements of ball hook should be kept in a proper technical condition and protected from corrosion. The trailer must be linked with an elastic joint with proper durability (cord, chain) while towing. It is necessary to check periodically bolt joints during operating the ball hook. If screws are eased, it is necessary to screw them down.

### FITTING

The tow bar **J-055** is made up of the following elements:

1. Towbar mainframe	- 1 piece	10. Screw M12x40	- 10 pieces
2. Tow ball (ACS-6023)	- 1 piece	11. Screw M12x50	- 1 piece
3. Tow ball socket (ACS)	- 1 piece	12. Screw M16x45	- 2 pieces
4. Right support	- 1 piece	13. Spring washer $\varnothing 12,2$	- 16 pieces
5. Left support	- 1 piece	14. Spring washer $\varnothing 16,3$	- 2 pieces
6. Flat bar	- 1 piece	15. Flat washer $\varnothing 13,0$	- 16 pieces
7. Electrical socket plate (CZ-050.00)	- 1 piece	16. Flat washer $\varnothing 17,0$	- 2 pieces
8. Distance sleeve $\varnothing 17,3/\varnothing 12,5 \times 15$	- 1 piece	17. Nut M12	- 4 pieces
9. Screw M12x30	- 5 pieces		

Please follow the installation fitting instruction below in order to ensure correct installation of the towbar:

1. Rear bumper cutting and removing is required.

**30.08.2021.**

**Cat. No. J-055**

2. Remove the spare wheel.
3. Remove the rear bumper.
4. Unscrew the towing eye from the left side (will not be reused).
5. Perform the undercut in the rear belt to size about  $\sim 650 \times 70 \text{ mm}$  according to the figure 1.
6. Perform the undercut in the rear bumper according to the attached template for the Jeep Cherokee or for the Dodge Nitro.
7. Attach the right and left support (4, 5) with flat bar (6) to the bottom of stringers and screw on at factory points using bolts M12x40 (10) with spring washers  $\varnothing 12,2$  (13), flat washers  $\varnothing 13,0$  (15).
8. Between two mounted supports (4, 5) insert the corps (1) and screw on using bolts M16x45 (12) with spring washers  $\varnothing 16,3$  (14), flat washers  $\varnothing 17,0$  (16) and bolts M12x40 (10) with flat washers  $\varnothing 13,0$  (15), spring washers  $\varnothing 12,2$  (13) and nuts M12 (17).
9. Tighten tow ball socket (3) and electrical plate (7) to the corps (1) using bolts M12x50 (11) - 1 piece with distance sleeve (8), flat washer  $\varnothing 13,0$  (15) and spring washer  $\varnothing 12,2$  (13) and bolts M12x30 (9) - 5 pcs with flat washers  $\varnothing 13,0$  (15) and spring washers  $\varnothing 12,2$  (13).
10. Install the rear bumper and spare wheel.
11. Attach the tow ball (2) to the socket (3) according to the scheme.

**Caution:** After install the tow bar emergency towing of another vehicle is not possible.

### Caution:

Different types of (2) may be attached to the (1) only if:

1. The adapted tow has its own information label with homologation number
2. D and S values are equal or higher than (1) values.
3. Tow ball centre-point is in accordance with the drawing.

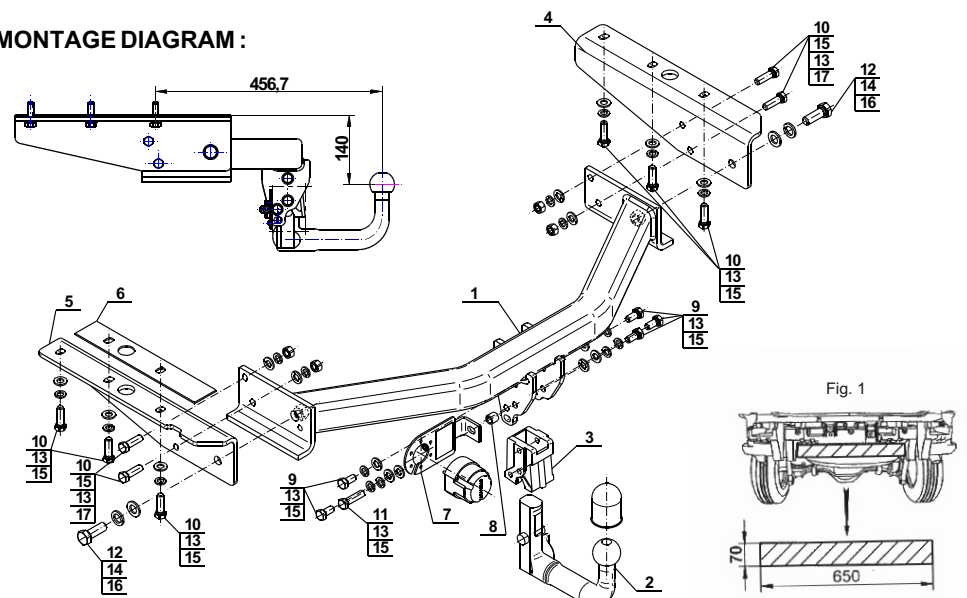
**Obeying this instruction assures correct montage and the J-055 tow bar operating.**

After assembling of the tow bar **J-055** you have to get entry in cars registration book.

### CAUTION:

Check if all bolts and nuts are correctly tightened after 1000km. Keep tow ball clean, grease and cased. All mechanical damages of tow bar excludes its further exploitation. Damaged ball hook **cannot be repaired**. In case of braking the rules of montage or unproper usage manufacturer **do not take responsibility** for arised damages.

### MONTAGE DIAGRAM:



### NOTE:

Bunch of wires is not included (in total price).

**Cat. No. J-055**

# STEINHOF Montage und Gebrauchsanleitung für die Anhängerkupplung:

Dodge Nitro (2007 - )  
Jeep Cherokee (03/2008 - )



Katalognummer J-055

## Verwendungsbereich

Die Anhängerkupplung **J-055** ist für das Ziehen eines Anhängers bestimmt. Die Anhängerkupplung besitzt das Prüfzeichen **e20**.

## Vorbedingungen für die Montage der Anhängerkupplung

Die Anhängerkupplung **J-055** darf nur an Fahrzeugen montiert und genutzt werden, deren Karosserie in einem einwandfreien technischen Zustand ist. Die Anhängerkupplung darf nur entsprechend der folgenden Anleitungen montiert und genutzt werden.

Alle Schrauben und Muttern entsprechend dem in der folgenden Tabelle angegebenen Drehmoment (Mo) anziehen (das Drehmoment bezieht sich jeweils auf Schrauben der Festigkeitsklasse 8.8):

M8	-	25 (Nm)	M12	-	85 (Nm)
M10	-	50 (Nm)	M16	-	200 (Nm)

## Nutzungsbedingungen

Die Anhängerkupplung **J-055** besitzt ein Typenschild, das die Parameter für eine ordnungsgemäße und sichere Belastung der Kupplung angibt:

Typ: <b>J-055</b>	Katalognummer von der Anhängerkupplung
<b>A50-X</b>	Kupplungsklasse
<b>e20 00-1720</b>	Die Homologationsnummer der Anhängerkupplung
<b>D = 15,3 kN</b>	D-Wert
<b>S = 140 kg</b>	Stützlast
<b>R = 3500 kg</b>	Max. Anhängerlast

## Der D-Wert wird nach folgender Formel berechnet:

$$D = g \times \frac{T \times R}{T + R} \text{ kN}$$

**T**-zulässiges Gesamtgewicht des Zugfahrzeugs (oder auch eines Schleppzuges) in Tonnen; einschließlich, falls gegeben, der senkrechten Achslast des Anhängers auf die Zentralachse  
**R**- zulässiges Gesamtgewicht eines PKW-Anhängers mit einer in der Senkrechten beweglichen Deichsel oder eines Aufliegers (in Tonnen)  
**g**- Erdbeschleunigung (9,81 m/s<sup>2</sup>).

Während der Nutzung sind die einzelnen Kupplungsteile in einem einwandfreien technischen Zustand zu halten und vor Korrosion zu schützen. Während des Schleppvorgangs ist der Anhänger zusätzlich mit einem Seil oder einer Kette von entsprechender Stärke mit dem Zugfahrzeug zu verbinden. Während der Nutzung der Anhängerkupplung sind von Zeit zu Zeit die Verschraubungen zu überprüfen und gegebenenfalls nachzuziehen.

## Montageanleitung:

Die Anhängerkupplung **J-055** für den Fahrzeugtyp besteht aus folgenden Teilen:

1. Gestell	- 1 Stück	10. Schraube M12x40	- 10 Stück
2. Kupplungskugel (ACS-6023)	- 1 Stück	11. Schraube M12x50	- 1 Stück
3. Kupplungskugelsteckdose (ACS)	- 1 Stück	12. Schraube M16x45	- 2 Stück
4. Rechte Stütze	- 1 Stück	13. Federring Ø12,2	- 16 Stück
5. Linke Stütze	- 1 Stück	14. Federring Ø16,3	- 2 Stück
6. Flachstange	- 1 Stück	15. Rundunterlegscheibe Ø13,0	- 16 Stück
7. Steckdosenhalterung (CZ-050.00)	- 1 Stück	16. Rundunterlegscheibe Ø17,0	- 2 Stück
8. Distanzhülse Ø17,3/Ø12,5x9	- 1 Stück	17. Mutter M12	- 4 Stück
9. Schraube M12x30	- 5 Stück		

## Um die Anhängerkupplung J-055 richtig zu montieren ist folgende Beschreibung einzuhalten:

- Die Montage der Anhängerkupplung **erfordert die Demontage und einen Anschnitt** der hinteren Stoßstange.
- Das Wechselrad abnehmen.
- Die hintere Stoßstange demontieren.
- Den Abschleppgriff von der linken Seite abschrauben (er wird nicht mehr benutzt).

- Den Anschnitt des hinteren Streifens des Fahrzeugs nach Zeichnung 1. durchführen (~650x70mm).
- Den Anschnitt der hinteren Stoßstange nach Schablone für **Jeep Cherokee und Dodge Nitro** durchführen.
- Die rechte und linke Stützen (4, 5) zusammen mit der Flachstange (6) an die Unterseite der Längsträger anlegen und an die ab Werk vorhandenen Punkte mit den Schrauben M12x40 (10) zusammen mit den Federringen Ø12,2 (13) und mit den Rundunterlegscheiben Ø13,0 (15) festschrauben.
- Das Gestell (1) zwischen die montierten Stützen (4, 5) einschieben und mit den Schrauben M16x45 (12) zusammen mit den Federringen Ø16,3 (14) und mit den Rundunterlegscheiben Ø17,0 (16) sowie mit den Schrauben M12x40 (10) zusammen mit den Rundunterlegscheiben Ø13,0 (15), mit den Federringen Ø12,2 (13) und mit den Muttern M12 (17) festschrauben.
- Die Kupplungskugelsteckdose (3) an das Gestell (1) mit den Schrauben M12x50 (11) 1 St. Zusammen mit der Distanzhülse (8), mit der Rundunterlegscheibe Ø13,0 (15) und mit dem Federring Ø12,2 (13) sowie mit den Schrauben M12x30 (9) 5 St. zusammen mit den Rundunterlegscheiben Ø13,0 (15) und mit den Federringen Ø12,2 (13) anschrauben.
- Die hintere Stoßstange und das Wechselrad wieder montieren.
- Die Kupplungskugel (2) an die Kupplungskugelsteckdose (3) nach Schema montieren.

**Achtung:** Nach der Montage der Anhängerkupplung gibt es keine Möglichkeit mehr, einen anderen Wagen abzuschleppen.

## Achtung:

An das Gestell (1) darf eine Kupplungskugel (2) von einer anderen Konstruktion als in der vorliegenden Montageanleitung nur unter folgenden Bedingungen montiert werden:

- Die verwendete Kupplungskugel besitzt ein Typenschild mit Typgenehmigungsnummer.
- Die Parameter D und S haben einen höheren oder gleichen Wert wie der Wert des Gestells (1).
- Die Stellung der Kupplungskugelmittle entspricht der Zeichnung.

## Die Einhaltung vorliegender Gebrauchsanleitung versichert richtige Montage Und Nutzung der Anhängerkupplung J-055.

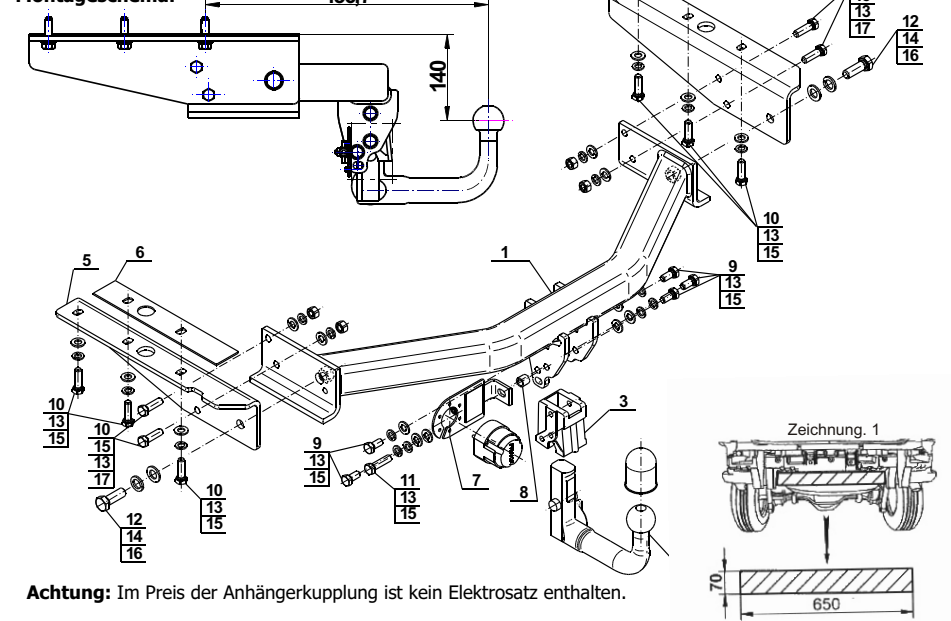
Montage der Anhängerkupplung J-055 soll ins Fahrzeugschein eingetragen werden.

**Achtung:** Nach 1000 km sind die Schraubverbindungen nachzuprüfen. Die Kugel ist sauber einzuhalten und mit Schmierfett einzuschmieren. Eine Kugelschutz ist zu verwenden.

Alle mechanischen Beschädigungen der Anhängerkupplung J-055 schließen weitere Nutzung aus.

Die beschädigte Anhängerkupplung ist nicht reparierbar. Sollte die Art der Montage nicht eingehalten oder falsch genutzt werden, übernimmt der Hersteller keine Verantwortung für entstandenen Schaden.

## Montageschema:



**Achtung:** Im Preis der Anhängerkupplung ist kein Elektrosatz enthalten.

**Die Anhängerkupplung muss nicht beim TÜV vorgeführt werden, da diese mit dem Zeichen e20 ausgezeichnet ist, es sei denn, dass aktuelle Vorschriften es anders bestimmen. Diese Montageanleitung dient als ABE und muss mit den Fahrzeugpapieren mitgeführt werden.**



[holownicze.pl](http://holownicze.pl)