



INSTRUKCJA MONTAŻU I EKSPLOATACJI ZACZEPU KULOWEGO DO SAMOCHODU: Infiniti FX30/37/50 Infiniti EX30/37 (2012 -)



Nr kat. I-027

PRZEZNACZENIE

Przed przystąpieniem do montażu zaczepu kulowego należy sprawdzić w instrukcji obsługi oraz dowodzie rejestracyjnym pojazdu, czy samochód przystosowany jest do holowania przyczepy.

Zaczep kulowy I-027 jest przeznaczony do holowania przyczepy. Zaczep ten posiada aktualne Świadectwo Homologacji uprawniające do oznaczenia wyrobu znakiem homologacji E20.

WARUNKI MONTAŻU

Zaczep kulowy I-027 może być używany i eksploatowany w samochodzie o właściwym stanie technicznym elementów nadwozia. W przypadku występowania masy izolacyjnej w miejscach przylegania elementów zaczepu należy ją usunąć. Zaczep musi być zamontowany i eksploatowany w samochodzie zgodnie z niniejszą instrukcją.

Wszystkie śruby i nakrętki występujące w zaczepie kulowym muszą być dokręcone odpowiednim momentem obrotowym (Mo) o wartościach podanych w poniższej tabeli (dla śrub w klasie 8.8):

M6 - 10 (Nm)	M10 - 50 (Nm)
M8 - 25 (Nm)	M12 - 85 (Nm)

WARUNKI EKSPLOATACJI

Zaczep kulowy I-027 posiada tabliczkę znamionową określającą prawidłowe i bezpieczne obciążenie zaczepu, tj.:

Typ: I-027 A50-X E20 55R-01 4491 D = 12,3 kN S = 100 kg R = 2200 kg	Numer katalogowy zaczepu kulowego Klasa zaczepu kulowego (urządzenia sprzęgającego) Nr świadectwa Homologacji zaczepu kulowego Teoretyczna siła odniesienia działająca na zaczep kulowy Max. dopuszczalne obciążenie pionowe kuli zaczepu Max. dopuszczalne obciążenie holowanej przyczepy
--	---

Siłę D wylicza się ze wzoru:

$$D = g \times \frac{T \times R}{T + R} \text{ kN}$$

T-technicznie dopuszczalna maksymalna masa, w tonach, pojazdu ciągnącego (także ciągników holujących) łącznie, jeśli występuje, z obciążeniem pionowym przyczepy z osią centralną.

R-technicznie dopuszczalna maksymalna masa, w tonach, przyczepy samochodowej z dyszlem ruchomym w płaszczyźnie pionowej lub naczepty.

g- przyspieszenie ziemskie (przyjmowane jako 9,81 m/s²)

Podczas eksploatacji poszczególne elementy zaczepu kulowego powinny być utrzymane w należyтым stanie technicznym i zabezpieczone przed działaniem korozji. W czasie holowania przyczepa musi być złączona dodatkowym elastycznym złączem o odpowiedniej wytrzymałości (linka, łańcuch). W czasie eksploatacji zaczepu kulowego należy okresowo sprawdzać połączenia śrubowe, a w przypadku poluzowania nakrętek należy je dokręcić.

MONTAŻ

Zaczep kulowy I-027 składa się z następujących elementów:

- | | | | |
|-------------------------------------|----------|-------------------------------------|----------|
| 1. Korpus | - 1 szt. | 12. Podkładka specjalna Ø30/Ø12,5x3 | - 7 szt. |
| 2. Kula (ACS-6008) | - 1 szt. | 13. Śruba M10x1,25x35 (PN/M-82105) | - 5 szt. |
| 3. Gniazdo kuli (ACS) | - 1 szt. | 14. Śruba M12x25 (PN/M-82105) | - 5 szt. |
| 4. Uchwyt gniazda (CZ-050.00) | - 1 szt. | 15. Śruba M12x1,25x35 (PN/M-82105) | - 7 szt. |
| 5. Uchwyt tłumika prawy | - 1 szt. | 16. Śruba M12x40 (PN/M-82105) | - 3 szt. |
| 6. Uchwyt tłumika lewy | - 1 szt. | 17. Śruba M12x50 (PN/M-82105) | - 4 szt. |
| 7. Wspornik prawy | - 1 szt. | 18. Podkładka sprężysta Ø10,2 | - 5 szt. |
| 8. Wspornik lewy | - 1 szt. | 19. Podkładka sprężysta Ø12,2 | -19 szt. |
| 9. Uchwyt prawy | - 1 szt. | 20. Podkładka okrągła Ø13,0 | -14 szt. |
| 10. Tulejka Ø20/Ø12,5x15 | - 1 szt. | 21. Nakrętka M12 | - 6 szt. |
| 11. Podkładka specjalna Ø30/Ø10,5x3 | - 5 szt. | 22. Wkręt samowierzący M6x25 | - 1 szt. |

W celu zamontowania zaczepu kulowego należy przestrzegać poniższego opisu:

- Montaż zaczepu wymaga podcinania zderzaka tylnego samochodu nie wymaga natomiast jego demontażu.
- Zdemontować prawą i lewą dolną osłonę oraz środkowy i lewy uchwyt zderzaka (środkowy uchwyt nie będzie ponownie wykorzystany).
- Zdemontować tłumik oraz fabryczny prawy i lewy uchwyt tłumika (uchwyty nie będą ponownie wykorzystane).
- Przyłożyć wspornik prawy (7) i uchwyt tłumika prawy (5) do wewnętrznej strony prawej podłużnicy zgodnie ze schematem i skrócić w punktach A śrubami M12x1,25x35 (15) wraz z podkładkami sprężystymi Ø12,2 (19) i podkładkami specjalnymi Ø30/Ø12,5x3 (12) oraz w punkcie B śrubą M12x1,25x35 (15) wraz z podkładką sprężystą Ø12,2 (19) i podkładką okrągłą Ø13,0 (20).
- Przyłożyć uchwyt prawy (9) do zewnętrznej strony prawej podłużnicy i skrócić śrubą M12x1,25x35 (15) wraz z podkładką sprężystą Ø12,2 (19) i podkładką okrągłą Ø13,0 (20).
- Przyłożyć wspornik lewy (8) do zewnętrznej strony lewej podłużnicy i skrócić w punktach C śrubami M10x1,25x35 (13) wraz z podkładkami sprężystymi Ø10,2 (18) i podkładkami specjalnymi Ø30/Ø10,5x3 (11) oraz w punkcie D śrubą M12x1,25x35 (15) wraz z podkładką sprężystą Ø12,2 (19) i podkładką okrągłą Ø13,0 (20).
- Przyłożyć uchwyt tłumika lewy (6) do spodu lewej podłużnicy i skrócić w punktach E śrubami M10x1,25x35 (13) wraz z podkładkami sprężystymi Ø10,2 (18) i podkładkami specjalnymi Ø30/Ø10,5x3 (11) oraz w punkcie F śrubą M12x1,25x35 (15) wraz z podkładką sprężystą Ø12,2 (19) i podkładką specjalną Ø30/Ø12,5x3 (12).
- Wykonać wycięcie w zderzaku zgodnie z rysunkiem 1.
- Pomiędzy zamontowane elementy wsunąć korpus (1) tak aby jego lewa strona znalazła się pomiędzy uchwytami tłumika lewym (6) oraz wspornikiem lewym (8) i skrócić zgodnie ze schematem w zależności od modelu samochodu śrubami M12x50 (17) i M12x40 (16) wraz z podkładkami specjalnymi Ø30/Ø12,5x3 (12), podkładką okrągłą Ø13,0 (20), podkładkami sprężystymi Ø12,2 (19) i nakrętkami M12 (21).
- Aby uniknąć kolizji z uchwytem gniazda elektrycznego (4) przesunąć lewy uchwyt zderzaka stosując wkręt samowierzący (22).
- Wykonać wycięcie w lewej dolnej osłonie zgodnie z rysunkiem 2.
- Zamontować tłumik oraz prawą i lewą dolną osłonę.
- Do korpusu (1) dokręcić gniazdo kuli (3) i uchwyt gniazda elektrycznego (4) śrubami M12x40 (16) - 1 szt. i M12x25 (14) - 5 szt. wraz z podkładkami sprężystymi Ø12,2 (19), podkładkami okrągłymi Ø13,0 (20) i tulejką Ø20/Ø12,5x15 (10).
- Wpiąć kulę (2) do gniazda (3) zgodnie z załączoną instrukcją.

Uwaga:

Do korpusu zaczepu (1) może być zamontowana kula (2) o innej konstrukcji niż podano w niniejszej instrukcji pod warunkiem, że:

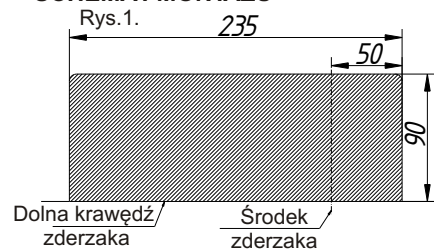
- Zastosowana kula posiada tabliczkę znamionową z numerem homologacji.
- Parametry D i S mają wartość większą lub równą od wartości korpusu (1).
- Położenia środka kuli jest zgodne z rysunkiem.

Przestrzeganie niniejszej instrukcji zapewnia prawidłowy montaż i eksploatację zaczepu kulowego I-027.

Po zamontowaniu zaczepu kulowego I-027 należy uzyskać wpis w dowodzie rejestracyjnym pojazdu.

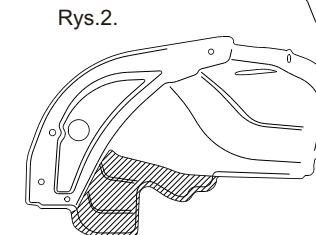
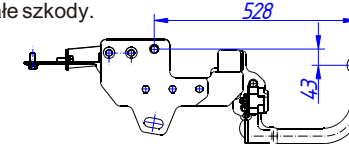
UWAGA: Sprawdzać połączenia śrubowe po przejechaniu 1000 km. Kulę zawsze utrzymywać w czystości i smarować smarem stałym. Stosować osłonę kuli. Wszystkie uszkodzenia mechaniczne zaczepu kulowego wykluczają dalszą jego eksploatację. Uszkodzony zaczep **nie może być naprawiany**. W przypadku nie przestrzegania opisanego sposobu montażu lub niewłaściwego jego użytkowania producent **nie ponosi odpowiedzialności** za powstałe szkody.

SCHEMAT MONTAŻU



UWAGA:

Cena zaczepu kulowego nie obejmuje wiązki elektrycznej.



25.02.2019.

Nr kat. I-027

Nr kat. I-027



DESTINATION

Before the towbar assembly please refer to the manual and vehicle registration document whether car is adjusted for towing a trailer.

Towbar I-027 is designed for towing a trailer. This towbar has a current certification of approval authorizing the product with E20 certification sign.

FITTING CONDITIONS

Towbar I-027 can be used and operated in a car with proper technical conditions of body elements. Those parts cannot be mechanically damaged. Remove the insulating mass of the sealing from surface mounting. The towbar has to be installed and operated in a car according to this instruction. All bolts and nuts in towbar have to be screwed down with proper torque (Mo). Torque values are given below :

M6 - 10 (Nm)	M10 - 50 (Nm)
M8 - 25 (Nm)	M12 - 85 (Nm)

OPERATION CONDITIONS

The towbar I-027 has a rating plate describing correct and safe loads of the hook :

Typ: I-027	Towbar catalogue number
A50-X	Towbar class (compressing device)
(E20) 55R-01 4491	Towbar certification of approval number
D = 12,3 kN	Theoretical related force working on a towbar
S = 100 kg	Max permissible vertical load of the tow ball
R = 2200 kg	Max permissible load of towing trailer

D - force is calculated using the following formula:

$$D = g \times \frac{T \times R}{T + R} \text{ kN}$$

T-technically permissible maximum mass in tonnes of the towing vehicle (also towing tractors) including, if necessary, the vertical load of a centrale axle trailer.
 R-technically permissible maximum mass in tonnes of the full trailer with drawgal free to move in the vertical plane or of the semi-trailer.
 g-acceleration due to gravity(assumed as 9,81 m/s²)

During operating individual elements of towbar should be kept in a proper technical condition and protected from corrosion. The trailer must be linked with an elastic joint with proper durability (cord, chain) while towing. It is necessary to check periodically bolt joints during operating the towbar. If screws are eased, it is necessary to screw them down .

FITTING

The tow bar I-027 is made up of the following elements :

- | | |
|--|--|
| 1. Towbar mainframe - 1 piece | 12. Special washers Ø30/Ø12,5x3 - 7 pieces |
| 2. Tow ball (ACS-6008) - 1 piece | 13. Bolt M10x1,25x35 - 5 pieces |
| 3. Tow ball socket (ACS) - 1 piece | 14. Bolt M12x25 - 5 pieces |
| 4. Electrical socket plate (CZ-050.00) - 1 piece | 15. Bolt M12x1,25x35 - 7 pieces |
| 5. Right silencer's holder - 1 piece | 16. Bolt M12x40 - 3 pieces |
| 6. Left silencer's holder - 1 piece | 17. Bolt M12x50 - 4 pieces |
| 7. Right support - 1 piece | 18. Spring washer Ø10,2 - 5 pieces |
| 8. Left support - 1 piece | 19. Spring washer Ø12,2 - 19 pieces |
| 9. Right holder - 1 piece | 20. Round washer Ø13,0 - 14 pieces |
| 10. Sleeve Ø20/Ø12,5x15 - 1 piece | 21. Nut M12 - 6 pieces |
| 11. Special washers Ø30/Ø10,5x3 - 5 pieces | 22. Drilling screw with tapping thread M6x25 - 1 piece |

Please follow the installation fitting instruction below in order to ensure correct installation of the towbar:

1. Installation require cutting of the rear bumper of the car while does not require removal.
2. Remove left and right bottom cover and middle and left bumper's holder (middle holder will not be reused).
3. Remove the silencer with factory right and left handle (the handles will not be reused).
4. Attach the right support (7) and right silencer's holder (5) to the inner sides of the right stringer according to the drawing and screw in points A using bolts M12x1,25x35 (15) with spring washers Ø10,2 (19) and special washers Ø30/Ø12,5x3 (12), in point B using bolts M12x1,25x35 (15) with spring washers Ø12,2 (19) and round washers Ø13,0 (20).
5. Apply the right holder (9) to external side of the right stringer and screw using bolts M12x1,25x35 (15) with spring washers Ø12,2 (19) and round washer Ø13,0 (20).
6. Apply the left support (8) to the external part of left stringer and screw in point C using bolts M10x1,25x35 (13) with spring washer Ø10,2 (18) and special washers Ø30/Ø10,5x3 (11) and in point D screw using bolt M12x1,25x35 (15) with spring washer Ø12,2 (19) and round washer Ø13,0 (20).
7. Attach the left silencer's holder (6) to the bottom of left stringer and screw in point E using bolts M10x1,25x35 (13) with spring washers Ø10,2 (18) and special washers Ø30/Ø10,5x3 (11) and in point F screw using bolts M12x1,25x35 (15) with spring washers Ø12,2 (19) and special washer Ø30/Ø12,5x3 (12).
8. Make a cutting in the bumper according to the figure 1.
9. Between mounted elements slide the towbar mainframe (1) so that the left side of towbar mainframe (1) be between left silencer's holder (6) and left support (8) and screw according to the drawing depending on the car model, using bolts M12x50 (17) and M12x40 (16) with special washers Ø30/Ø12,5x3 (12) and round washer Ø13,0 (20), spring washers Ø12,2 (19) and nuts M12 (21).
10. To avoid collision with electrical socket plate (4) move left bumper's holder using drilling screw with tapping thread (22).
11. Make a cutting in the left bottom cover according to the figure 2.
12. Install the silencer with right and left bottom cover.
13. Tighten the tow ball socket (3) and electrical socket plate (4) to the towbar mainframe (1) using bolts M12x40 (16) - 1 pc. and M12x25 (14) - 5 pcs. with spring washers Ø12,2 (19), round washers Ø13,0 (20) and sleeve Ø20/Ø12,5x15 (10).
14. Plug the tow ball (2) into the socket (3) following the attached instructions.

Caution:

Different types of (2) may be attached to the (1) only if:

1. The adapted tow has its own information label with homologation number.
2. D and S values are equal or higher than (1) values.
3. Tow ball centre-point is in accordance with the drawing.

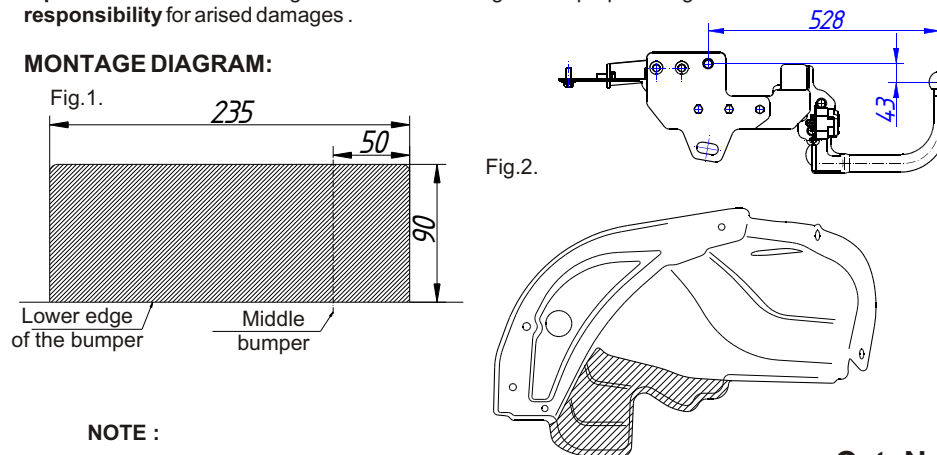
Obeying this instruction assures correct montage and the I-027 towbar operating.

After assembling of the towbar I-027 you have to get entry in cars registration book.

CAUTION :

Check if all bolts and nuts are correctly tightened after 1000km. Keep tow ball clean, grease and cased. All mechanical damages of towbar excludes its further exploitation. Damaged towbar **cannot be repaired**. In case of braking the rules of montage or unproper usage manufacturer **do not take responsibility** for arised damages .

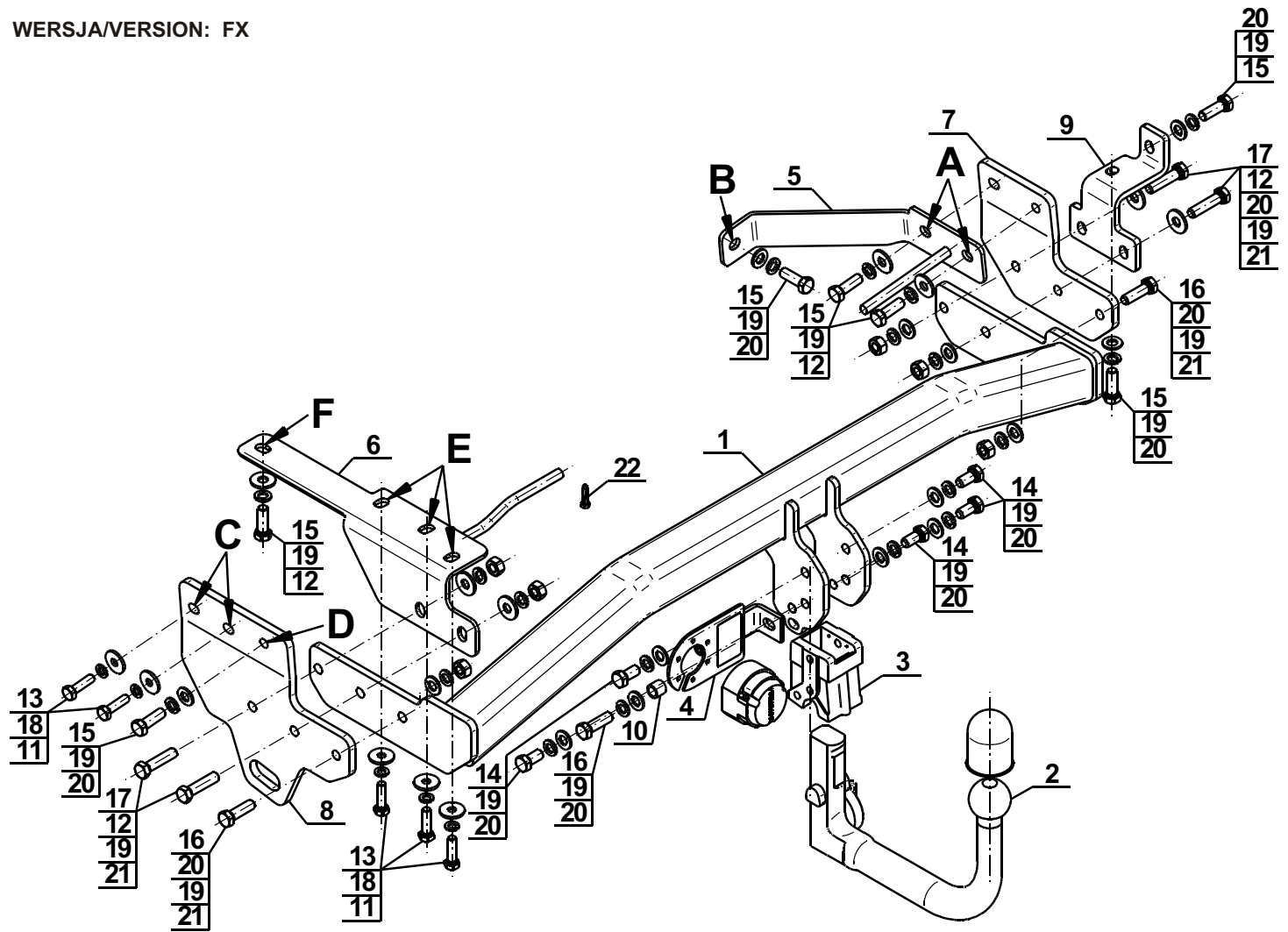
MONTAGE DIAGRAM:



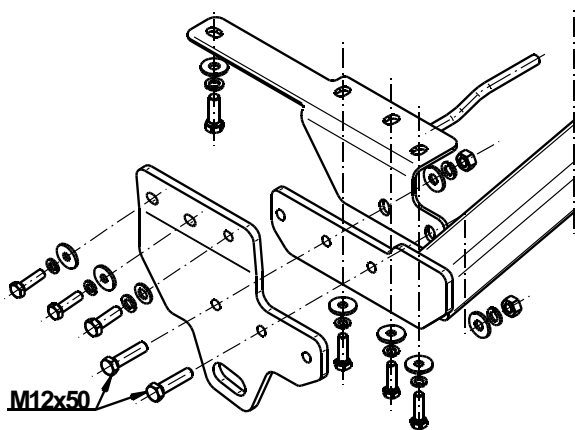
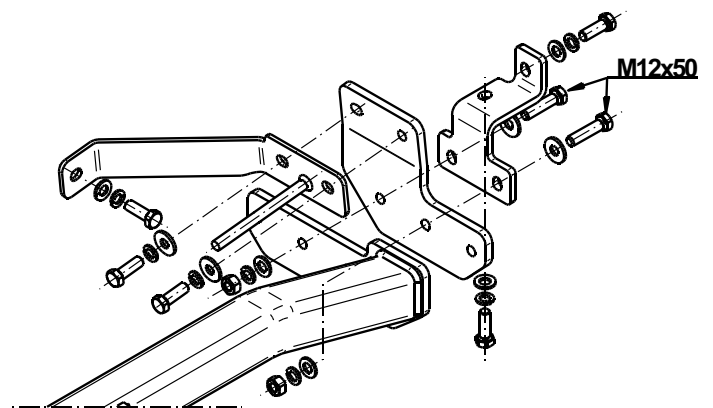
NOTE :

Bunch of wires is not included (in total price).

WERSJA/VERSION: FX



WERSJA/VERSION: EX





holownicze.pl