

# INSTRUKCJA MONTAŻU I EKSPLOATACJI ZACZEPU KULOWEGO DO SAMOCHODU: Hyundai i40 (4D) (04/2011 - )



**Nr kat. H-251**

### PRZEZNACZENIE

Zaczepek kulowy **H-251** jest przeznaczony do holowania przyczepy. Zaczepek ten posiada aktualne Świadectwo Homologacji uprawniające do oznaczenia wyrobu znakiem homologacji **E20**.

### WARUNKI MONTAŻU

Zaczepek kulowy **H-251** może być używany i eksploatowany w samochodzie o właściwym stanie technicznym elementów nadwozia. Zaczepek musi być zamontowany i eksploatowany w samochodzie zgodnie z niniejszą instrukcją.

Wszystkie śruby i nakrętki występujące w zaczepek kulowym muszą być dokręcone odpowiednim momentem obrotowym ( $M_o$ ) o wartościach podanych w poniższej tabeli (dla śrub w klasie 8.8):

M8 - 25 (Nm)	M12 - 85 (Nm)
M10 - 50 (Nm)	M16 - 200 (Nm)

### WARUNKI EKSPLOATACJI

Zaczepek kulowy **H-251** posiada tabliczkę znamionową określającą prawidłowe i bezpieczne obciążenie zaczepeku, tj.:

Typ: <b>H-251</b>	Numer katalogowy zaczepeku kulowego
<b>A50-X</b>	Klasa zaczepeku kulowego (urządzenia sprzęgającego)
<b>E20 55R-01 4476</b>	Nr świadectwa Homologacji zaczepeku kulowego
<b>D = 9,9 kN</b>	Teoretyczna siła odniesienia działająca na zaczepek kulowy
<b>S = 85 kg</b>	Max. dopuszczalne obciążenie pionowe kuli zaczepeku
<b>R = 1800 kg</b>	Max. dopuszczalne obciążenie holowanej przyczepy

### Siłę D wylicza się ze wzoru:

$$D = g \times \frac{T \times R}{T + R} \text{ kN}$$

**T**-technicznie dopuszczalna maksymalna masa, w tonach, pojazdu ciągnącego (także ciągników holujących) łącznie, jeśli występuje, z obciążeniem pionowym przyczepy z osią centralną.

**R**-technicznie dopuszczalna maksymalna masa, w tonach, przyczepy samochodowej z dyszlem ruchomym w płaszczyźnie pionowej lub naczepey.

**g**- przyspieszenie ziemskie (przyjmowane jako 9,81 m/s<sup>2</sup>)

Podczas eksploatacji poszczególne elementy zaczepeku kulowego powinny być utrzymane w należytych stanie technicznym i zabezpieczone przed działaniem korozji. W czasie holowania przyczepy musi być złączona dodatkowym elastycznym złączem o odpowiedniej wytrzymałości (linka, łańcuch). W czasie eksploatacji zaczepeku kulowego należy okresowo sprawdzać połączenia śrubowe, a w przypadku poluzowania nakrętek należy je dokręcić.

### MONTAŻ

Zaczepek kulowy **H-251** składa się z następujących elementów:

1. Korpus	- 1 szt.	7. Śruba M12x40 (PNM-82105)	- 4 szt.
2. Kula	- 1 szt.	8. Śruba M12x65 (PNM-82101)	- 2 szt.
3. Uchwyt gniazda elektrycznego	- 1 szt.	9. Podkładka sprężysta Ø12,2	-10 szt.
4. Wspornik prawy	- 1 szt.	10. Podkładka okrągła Ø13,0	-10 szt.
5. Wspornik lewy	- 1 szt.	11. Nakrętka M12	- 6 szt.
6. Śruba M12x1,25x35 (PNM-82105)	- 4 szt.		

W celu zamontowania zaczepeku kulowego należy przestrzegać poniższego opisu:

1. Montaż zaczepeku **wymaga podcinania oraz demontażu zderzaka tylnego** samochodu.
2. Zdemonstować zderzak tylny wraz ze wzmocnieniem.
3. Od zderzaka odkręcić wzmocnienie i wyciąć zgodnie z rysunkiem 1.
4. Zdemonstować tłumik końcowy oraz osłonę termiczną. W osłonie wykonać wycięcie jak na rysunku 2.

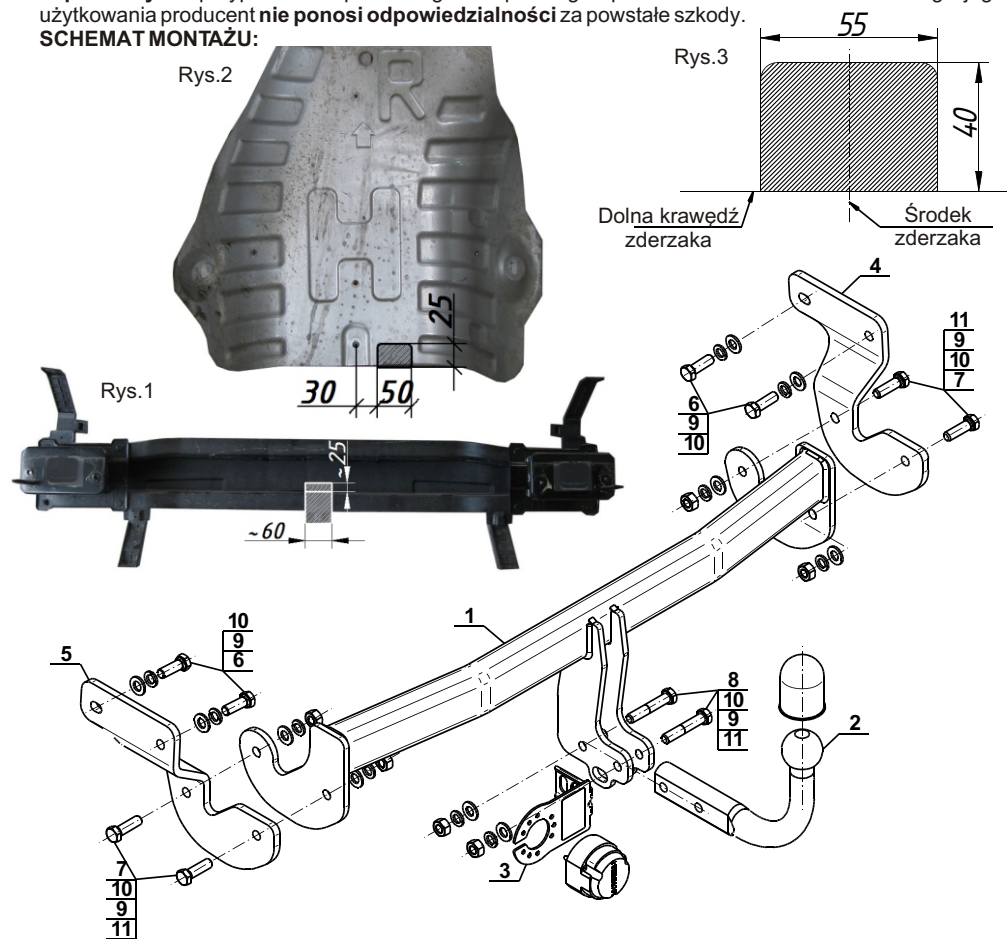
5. Przyłożyć wsporniki (4, 5) do prawej oraz lewej podłużnicy i skręcić śrubami M12x1,25x35 (6) wraz z podkładkami sprężystymi Ø12,2 (9) i podkładkami okrągłymi Ø13,0 (10).
6. Pomiędzy zamontowane wsporniki (4, 5) wsunąć korpus (1) i skręcić śrubami M12x40 (7) wraz z podkładkami okrągłymi Ø13,0 (10), podkładkami sprężystymi Ø12,2 (9) i nakrętkami M12 (11).
7. Zamontować osłonę termiczną oraz tłumik.
8. W zderzaku wykonać wycięcie zgodnie z rysunkiem 3.
9. Do zderzaka przykręcić wzmocnienie.
10. Zamontować zderzak.
11. Do korpusu (1) dokręcić kulę (2) i uchwyt gniazda elektrycznego (3) śrubami M12x65 (8) wraz z podkładkami okrągłymi Ø13,0 (10), podkładkami sprężystymi Ø12,2 (9) i nakrętkami M12 (11).

**Przestrzeganie niniejszej instrukcji zapewnia prawidłowy montaż i eksploatację zaczepeku kulowego H-251.**

Po zamontowaniu zaczepeku kulowego **H-251** należy uzyskać wpis w **dowodzie rejestracyjnym** pojazdu.

**UWAGA:** Sprawdzać połączenia śrubowe po przejechaniu 1000 km. Kulę zawsze utrzymywać w czystości i smarować smarem stałym. Stosować osłonę kuli. Wszystkie uszkodzenia mechaniczne zaczepeku kulowego **H-251** wykluczają dalszą jego eksploatację. Uszkodzony zaczepek **nie może być naprawiany**. W przypadku nie przestrzegania opisanego sposobu montażu lub niewłaściwego jego użytkowania producent **nie ponosi odpowiedzialności** za powstałe szkody.

### SCHEMAT MONTAŻU:



### UWAGA:

Cena zaczepeku kulowego nie obejmuje wiązki elektrycznej.



**DESTINATION**

Tow bar **H-251** is designed for towing a trailer. This ball hook has a current certification of approval authorizing the product with **E20** certification sign.

**FITTING CONDITIONS**

Tow bar **H-251** can be used and operated in a car with proper technical conditions of body elements. Those parts cannot be mechanically damaged. The ball hook has to be installed and operated in a car according to this instruction. All bolts and nuts in ball hook have to be screwed down with proper torque (Mo). Torque values are given below:

M8	-	25 (Nm)	M12	-	85 (Nm)
M10	-	50 (Nm)	M16	-	200 (Nm)

**OPERATION CONDITIONS**

The tow bar **H-251** has a rating plate describing correct and safe loads of the hook:

Typ: <b>H-251</b>	Tow bar catalogue number.
<b>A50-X</b>	Tow bar class ( compressing device )
<b>E20 55R-01 4476</b>	Tow bar certification of approval number
<b>D = 9,9 kN</b>	Teoretical related force working on a ball hook
<b>S = 85 kg</b>	Max permissible vertical load of the hook ball
<b>R = 1800 kg</b>	Max permissible load of towing trailer

**D - force is calculated using the following formula:**

$$D = g \times \frac{T \times R}{T + R} \text{ kN}$$

T-technically permissible maximum mass in tonnes of the towing vehicle (also towing tractors) including, if necessary, the vertical load of a centrale axle trailer.  
 R-technically permissible maximum mass in tonnes of the full trailer with drawgal free to move in the vertical plane or of the semi-trailer.  
 g-acceleration due to gravity(assumed as 9,81 m/s<sup>2</sup>)

During operating individual elements of ball hook should be kept in a proper technical condition and protected from corrosion. The trailer must be linked with an elastic joint with proper durability ( cord , chain ) while towing .It is necessary to check periodically bolt joints during operating the ball hook. If screws are eased , it is necessary to screw them down .

**FITTING**

The tow bar **H-251** is made up of the following elements :

- |                            |            |                        |            |
|----------------------------|------------|------------------------|------------|
| 1. Towbar mainframe        | - 1 piece  | 7. Bolt M12x40         | - 4 pieces |
| 2. Tow ball                | - 1 piece  | 8. Bolt M12x65         | - 2 pieces |
| 3. Electrical socket plate | - 1 piece  | 9. Spring washer Ø12,2 | -10 pieces |
| 4. Right support           | - 1 piece  | 10. Round washer Ø13,0 | -10 pieces |
| 5. Left support            | - 1 piece  | 11. Nut M12            | - 6 pieces |
| 6. Bolt M12x1,25x35        | - 4 pieces |                        |            |

Please follow the installation fitting instruction below in order to ensure correct installation of the towbar:

1. Installation **require removing and cutting of the rear bumper** of the car.
2. Remove the rear bumper with strengthening.
3. Unscrew the strengthening from the bumper and make a cut according to the figure 1.
4. Remove the final silencer and heat shield. In shield make a cut according to the figure 2.

5. Put the supports (4, 5) into the right and left stringer and screw it using bolts M12x1,35x35 (6) with spring washers Ø12,2 (9) and round washers Ø13,0 (10).
6. Between installed supports (4, 5) slide the towbar mainframe (1) and screw it using bolts M12x40 (7) with round washers Ø13,0 (10), spring washers Ø12,2 (9) and nuts M12 (11).
7. Install the heat shield and silencer.
8. Make a cut in a bumper according to the figure 3.
9. Tighten the strengthening into the bumper.
10. Install the bumper.
11. Tighten the tow ball (2) and electrical socket plate (3) into the towbar mainframe (1) using bolts M12x65 (8) with round washers Ø13,0 (10), spring washers Ø12,2 (9) and nuts M12 (11).

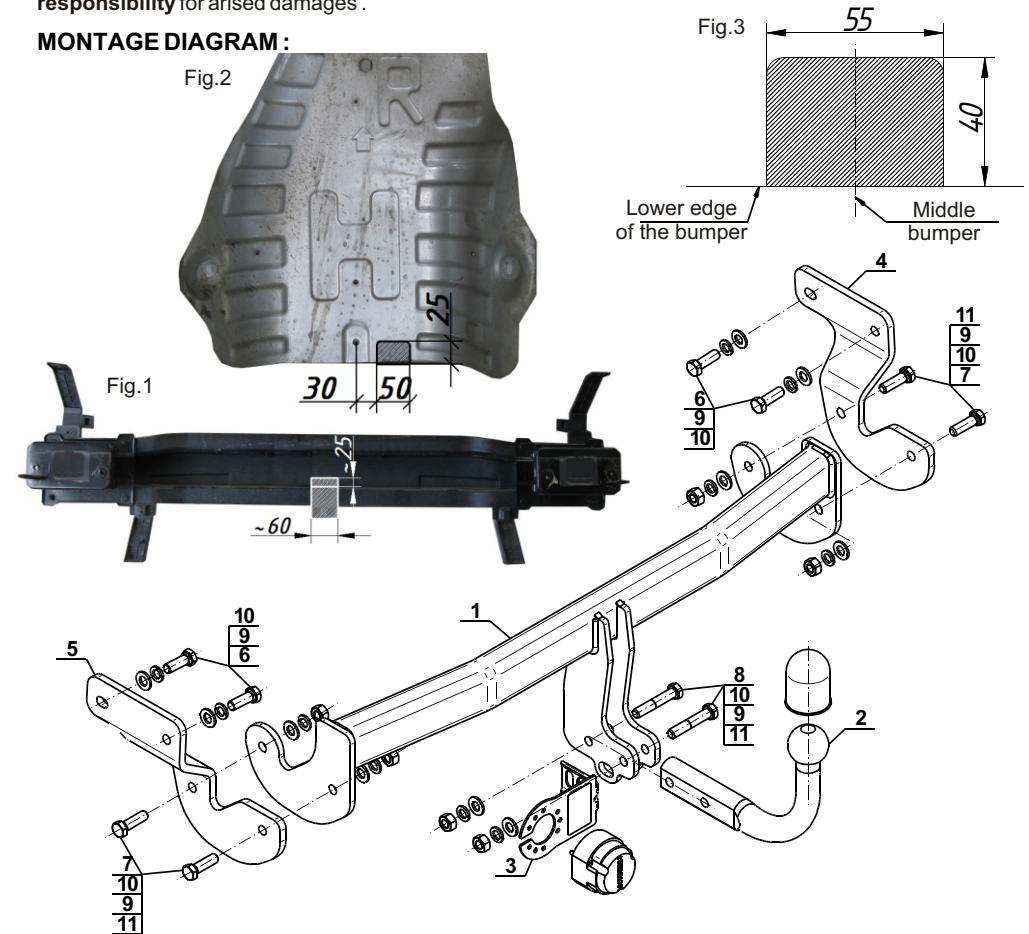
**Obeying this instruction assures correct montage and the H-251 tow bar operating.**

After assembling of the tow bar **H-251** you have to get entry in cars **registration book**.

**CAUTION :**

Check if all bolts and nuts are correctly tightened after 1000km. Keep tow ball clean, grease and cased. All mechanical damages of tow bar excludes its further exploitation. Damaged ball hook **cannot be repaired**. In case of braking the rules of montage or unproper usage manufacturer **do not take responsibility** for arised damages.

**MONTAGE DIAGRAM :**



**NOTE :**

Bunch of wires is not included (in total price).



[holownicze.pl](http://holownicze.pl)