

INSTRUKCJA MONTAŻU I EKSPLOATACJI ZACZEPU KULOWEGO DO: Hyundai ix35 (2010 - 2015) Hyundai Tucson (LM) (USA) (2010 - 2015)

Nr kat. H-247



PRZEZNACZENIE

Zaczepek kulowy **H-247** do samochodu **Hyundai ix35** jest przeznaczony do holowania przyczepy. Zaczepek ten posiada aktualne Świadectwo Homologacji uprawniające do oznaczenia wyrobu znakiem homologacji **e20 / E20**.

WARUNKI MONTAŻU

Zaczepek kulowy **H-247** może być używany i eksploatowany w samochodzie o właściwym stanie technicznym elementów nadwozia. Zaczepek musi być zamontowany i eksploatowany w samochodzie zgodnie z niniejszą instrukcją.

Wszystkie śruby i nakrętki występujące w zaczepek kulowym muszą być dokręcone odpowiednim momentem obrotowym (M_0) o wartościach podanych w poniższej tabeli (dla śrub w klasie 8.8):

M8	-	25 (Nm)	M12	-	85 (Nm)
M10	-	50 (Nm)	M16	-	200 (Nm)

WARUNKI EKSPLOATACJI

Zaczepek kulowy **H-247** posiada tabliczkę znamionową określającą prawidłowe i bezpieczne obciążenie zaczepeku, tj.:

Typ: H-247 A-50X e20 00-1378	Zaczepek kulowy do samochodu Hyundai ix35 Klasa zaczepeku kulowego (urządzenia sprzęgającego) Nr. świadectwa Homologacji zaczepeku kulowego
(E20) 55 R-01 2684 D = 10,6 kN S = 80 kg R = 2000 kg	Nr. świadectwa Homologacji zaczepeku kulowego Teoretyczna siła odniesienia działająca na zaczepek kulowy Max. dopuszczalne obciążenie pionowe kuli zaczepeku Max. dopuszczalne obciążenie holowanej przyczepy

Siłę D wylicza się ze wzoru:

$$D = g_x \frac{T \times R}{T + R} \text{ kN}$$

T-technicznie dopuszczalna maksymalna masa, w tonach, pojazdu ciągnącego (także ciągników holujących) łącznie, jeśli występuje, z obciążeniem pionowym przyczepy z osią centralną.

R-technicznie dopuszczalna maksymalna masa, w tonach, przyczepy samochodowej z dyszlem ruchomym w płaszczyźnie pionowej lub naczepey.

g- przyspieszenie ziemskie (przyjmowane jako 9,81 m/s²)

Podczas eksploatacji poszczególne elementy zaczepeku kulowego powinny być utrzymane w należytych stanie technicznym i zabezpieczone przed działaniem korozji. W czasie holowania przyczepy musi być złączona dodatkowym elastycznym złączem o odpowiedniej wytrzymałości (linka, łańcuch). W czasie eksploatacji zaczepeku kulowego należy okresowo sprawdzać połączenia śrubowe, a w przypadku poluzowania nakrętek należy je dokręcić.

MONTAŻ

Zaczepek kulowy **H-247** do samochodu **Hyundai ix35** składa się z następujących elementów:

1. Korpus	- 1 szt.	7. Śruba M10x1,25x40	- 8 szt.
2. Kula	- 1 szt.	8. Śruba M12x70	- 2 szt.
3. Uchwyt gniazda elektrycznego	- 1 szt.	9. Podkładka sprężysta 10,2	- 8 szt.
4. Wspornik prawy	- 1 szt.	10. Podkładka sprężysta 12,2	- 2 szt.
5. Wspornik lewy	- 1 szt.	11. Podkładka zwykła 13,0	- 2 szt.
6. Podkładka specjalna 30/ 10,5x3	- 8 szt.	12. Nakrętka M12	- 2 szt.

W celu zamontowania zaczepeku kulowego **H-247** należy przestrzegać poniższego opisu:

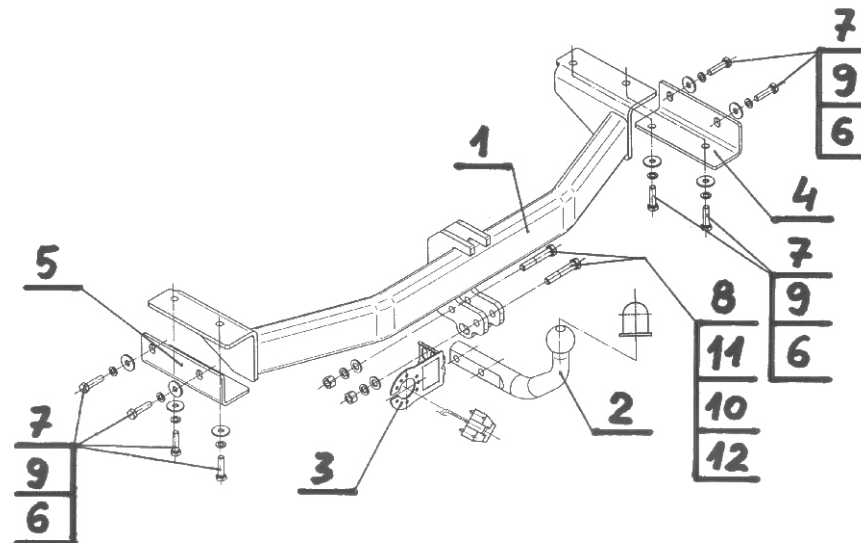
- Montaż zaczepeku nie wymaga demontażu ani podcinania zderzaka tylnego samochodu.
- Odkręcić środkowy uchwyt mocowania zderzaka (nie będzie ponownie wykorzystany).
- Dla ułatwienia montażu opuścić tłumik z ostatniego uchwytu.
- Przyłożyć korpus (1) do spodu podłużnic, a następnie wsporniki (4),(5) i skrócić luźno w fabrycznych punktach śrubami M10x1,25x40 (7) wraz z podkładkami 30/ 10,5x3 (6), podkładkami sprężystymi 10,2 (9). Od zewnętrznych stron podłużnic skrócić luźno wsporniki (4),(5) za pomocą śrub M10x1,25x40 (7) wraz z podkładkami 30/ 10,5x3 (6) i podkładkami sprężystymi 10,2 (9).
- Dokręcić wszystkie śruby.
- Podwiesić tłumik.
- Zamontować kulę (2) do korpusu (1) wraz z uchwytem gniazda elektrycznego (3) za pomocą śrub M12x70 (8) według rysunku.

Przestrzeganie niniejszej instrukcji zapewnia prawidłowy montaż i eksploatację zaczepeku kulowego H-247 w samochodzie Hyundai ix35.

Po zamontowaniu zaczepeku kulowego **H-247** należy uzyskać wpis w **dowodzie rejestracyjnym** pojazdu na dowolnej stacji kontroli technicznej pojazdu.

UWAGA: Sprawdzać połączenia śrubowe po przejechaniu 1000 km. Kulę zawsze utrzymywać w czystości i smarować smarem stałym. Stosować osłonę kuli. Wszystkie uszkodzenia mechaniczne zaczepeku kulowego **H-247** wykluczają dalszą jego eksploatację. Uszkodzony zaczepek **nie może być naprawiany**. W przypadku nie przestrzegania opisanego sposobu montażu lub niewłaściwego jego użytkowania producent **nie ponosi odpowiedzialności** za powstałe szkody.

SCHEMAT MONTAŻU:



UWAGA:

Cena zaczepeku kulowego nie obejmuje wiązki elektrycznej.

**TOW BAR H-247 FOR
Hyundai ix35 (2010 - 2015)
Hyundai Tucson (LM) (USA) (2010 - 2015)
FITTING AND OPERATION MANUAL**



Cat. No.H-247

DESTINATION

Tow bar **H-247** for a **Hyundai ix35** is designed for towing a trailer. This ball hook has a current certification of approval authorizing the product with **e20 / E20** certification sign.

FITTING CONDITIONS

Tow bar **H-247** can be used and operated in a car with proper technical conditions of body elements. Those parts cannot be mechanically damaged. The ball hook has to be installed and operated in a car according to this instruction. All bolts and nuts in ball hook have to be screwed down with proper torque (Mo). Torque values are given below :

M8	-	25 (Nm)	M12	-	85 (Nm)
M10	-	50 (Nm)	M16	-	200 (Nm)

OPERATION CONDITIONS

The tow bar **H-247** has a rating plate describing correct and safe loads of the hook :

Typ: H-247 A-50X e20 00-1378 E20 55 R-01 2684 D = 10,6 kN S = 80 kg R = 2000 kg	The tow bar for Hyundai ix35 Tow bar class (compressing device) Tow bar certification of approval number Tow bar certification of approval number Teoretical related force working on a ball hook Max permissible vertical load of the hook ball Max permissible load of towing trailer
--	--

D - force is calculated using the following formula:

$$D = g \times \frac{T \times R}{T + R} \text{ kN}$$

T-technically permissible maximum mass in tonnes of the towing vehicle (also towing tractors) including, if necessary, the vertical load of a centrale axle trailer.
R-technically permissible maximum mass in tonnes of the full trailer with drawgal free to move in the vertical plane or of the semi-trailer.
g-acceleration due to gravity (assumed as 9,81 m/s²)

During operating individual elements of ball hook should be kept in a proper technical condition and protected from corrosion. The trailer must be linked with an elastic joint with proper durability (cord , chain) while towing .It is necessary to check periodically bolt joints during operating the ball hook. If screws are eased , it is necessary to screw them down .

FITTING

The tow bar **H-247** for **Hyundai ix35** is made up of the following elements :

- | | | | |
|------------------------------|------------|-------------------------|------------|
| 1. Towbar mainframe | - 1 piece | 7. Bolt M10x1,25x40 | - 8 pieces |
| 2. Tow ball | - 1 piece | 8. Bolt M12x70 | - 2 pieces |
| 3. Electrical plate | - 1 piece | 9. Spring washer Ø10,2 | - 8 pieces |
| 4. Right support | - 1 piece | 10. Spring washer Ø12,2 | - 2 pieces |
| 5. Left support | - 1 pieces | 11. Flat washer Ø13,0 | - 2 pieces |
| 6. Special wsher Ø30/Ø10,5x3 | - 8 pieces | 12. Nut M12 | - 2 pieces |

Follow the general directions in order to fit **H-247** towbar properly:

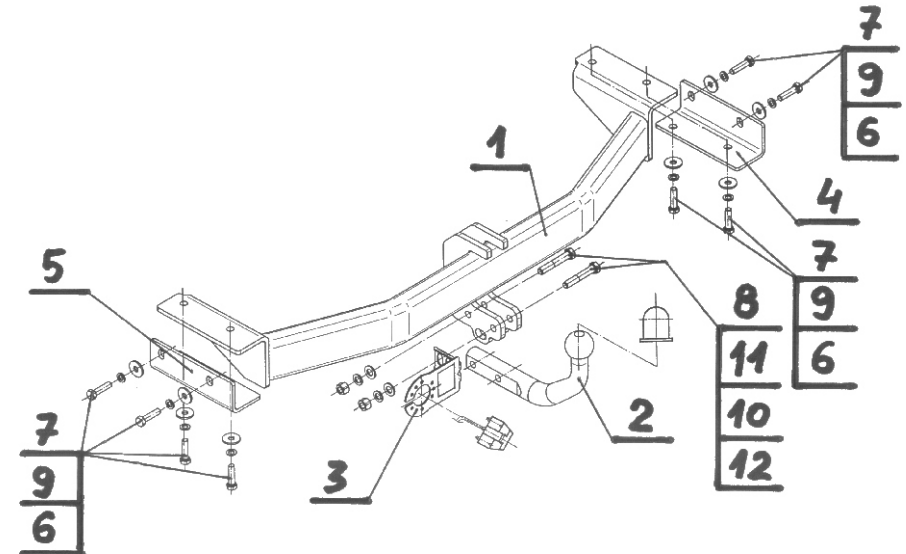
1. Rear bumper cutting and removing is not required.
2. Unscrew the center holder mounting of rear bumper (will not be reused).
3. To facilitate installation let the silencer down from the last hold.
4. Attach corps (1) from the bottom of stringers then supports (4),(5) screw on loosely at the factory points using bolts M10x1,25x40 (7) with washers 30/ 10,5x3 (6), spring washers Ø10, 2. From external parts of stringers screw on loosely supports (4),(5) using bolts M10x1,25x40 (7) with washers 30/ 10,5x3 (6), spring washers Ø10, 2 (9)
5. Tighten all bolts.
6. Hang on the silencer.
7. Attach(3) and (2) to the (1), using (8) according to the drawing.

Obeying this instruction assures correct montage and the tow bar operating in a Hyundai ix35 .

After assembling of the tow bar **H-247** you have to get entry in cars **registration book** in a quality control station .

CAUTION :

Check if all bolts and nuts are correctly tightened after 1000km. Keep tow ball clean, grease and cased. All mechanical damages of tow bar excludes its further exploitation. Damaged ball hook **cannot be repaired**. In case of braking the rules of montage or unproper usage manufacturer **do not take responsibility** for arised damages .



NOTE :

Bunch of wires is not included (in total price).



holownicze.pl