

Katalognummer H-074

Verwendungsbereich

Vor der Montage einer Anhängerkupplung überprüfen Sie bitte in der Montageanleitung und im Fahrzeugschein, dass der Wagen zum Anhänger geeignet ist.

Die Anhängerkupplung **H-074** ist für das Ziehen eines Anhängers bestimmt. Die Anhängerkupplung besitzt das Prüfzeichen **E20**.

Vorbedingungen für die Montage der Anhängerkupplung

Die Anhängerkupplung **H-074** darf nur an Fahrzeugen montiert und genutzt werden, deren Karosserie in einem einwandfreien technischen Zustand ist. Die Anhängerkupplung darf nur entsprechend der folgenden Anleitungen montiert und genutzt werden.

Alle Schrauben und Muttern entsprechend dem in der folgenden Tabelle angegebenen Drehmoment (Mo) anziehen (das Drehmoment bezieht sich jeweils auf Schrauben der Festigkeitsklasse 8.8):

M8	-	25 (Nm)	M12	-	85 (Nm)
M10	-	50 (Nm)	M16	-	200 (Nm)

Nutzungsbedingungen

Die Anhängerkupplung **H-074** besitzt ein Typenschild, das die Parameter für eine ordnungsgemäße und sichere Belastung der Kupplung angibt:

Typ: H-074 A50-X E20 55R-01 4889 D = 6,55 kN S = 75 kg R = 1100 kg	Katalognummer von der Anhängerkupplung Kupplungsklasse Die Homologationsnummer der Anhängerkupplung D-Wert Stützlast Max. Anhängerlast
--	---

Der D-Wert wird nach folgender Formel berechnet:

$$D = g \times \frac{T \times R}{T + R} \text{ kN}$$

T- zulässiges Gesamtgewicht des Zugfahrzeugs (oder auch eines Schleppzuges) in Tonnen; einschließlich, falls gegeben, der senkrechten Achslast des Anhängers auf die Zentralachse

R- zulässiges Gesamtgewicht eines PKW-Anhängers mit einer in der Senkrechten beweglichen Deichsel oder eines Aufliegers (in Tonnen)

g- Erdbeschleunigung (9,81 m/s²).

Während der Nutzung sind die einzelnen Kupplungsteile in einem einwandfreien technischen Zustand zu halten und vor Korrosion zu schützen. Während des Schleppvorgangs ist der Anhänger zusätzlich mit einem Seil oder einer Kette von entsprechender Stärke mit dem Zugfahrzeug zu verbinden. Während der Nutzung der Anhängerkupplung sind von Zeit zu Zeit die Verschraubungen zu überprüfen und gegebenenfalls nachzuziehen.

Montageanleitung:

Die Anhängerkupplung **H-074** besteht aus :

1. Gestell	- 1 Stück	11. Schraube M8x35	- 6 Stück
2. Kugel (ACS-6027)	- 1 Stück	12. Schraube M12x25	- 3 Stück
3. Kugel Steckdose (ACS)	- 1 Stück	13. Schraube M12x30	- 1 Stück
4. Steckdosenhalterung (CZ-050.00)	- 1 Stück	14. Schraube M12x40	- 8 Stück
5. Rechte Stütze	- 1 Stück	15. Schraube M12x70	- 1 Stück
6. Linke Stütze	- 1 Stück	16. Federring Ø8,2	- 6 Stück
7. Unterlegscheibe 45x60x8/Ø13	- 3 Stück	17. Federring Ø12,2	- 13 Stück
8. Spezielle Unterlegscheibe Ø25/Ø12,5x8	- 1 Stück	18. Runde Unterlegscheibe Ø13,0	- 9 Stück
9. Spezielle Unterlegscheibe Ø24/Ø8,5x2	- 6 Stück	19. Mutter M12	- 3 Stück
10. Spezielle Unterlegscheibe Ø34/Ø12,5x3	- 4 Stück		

Um die Anhängerkupplung H-074 richtig zu montieren ist folgende Beschreibung einzuhalten:

- Die Montage der Anhängerkupplung erfordert **die Demontage und einen Anschnitt der hinteren Stoßstange**.
- Die unteren Abdeckungen, die hintere Stoßstange und die Metallanschlagpuffer von dem hinteren Karosseriestreifen demontieren (sie werden nicht wieder benutzt).
- Den Endauspufftopf herunterlassen.
- Einen Ausschnitt im Heckblech gemäß der Zeichnung 1 durchführen.
- Die Stützen (5, 6) in die Innenseite der Längsträger hineinschieben und mit den Schrauben M12x40 (14) zusammen mit den Federringen Ø12,2 (17) und den speziellen Unterlegscheiben Ø34/Ø12,5x3 (10) locker anschrauben.

- Den Stift im Heckblech, den ein Hindernis für das Gestell ist, abschneiden.
- Das Gestell (1) an dem Heckblech anlegen und mit den Schrauben M8x35 (11) zusammen mit den Federringen Ø8,2 (16) und den speziellen Unterlegscheiben Ø24/Ø8,5x2 (9) festschrauben.
- An das Gestell (1) die Stützen (5, 6) mit den Schrauben M12x40 (14) zusammen mit den runden Unterlegscheiben Ø13,0 (18), den Federringen Ø12,2 (17) und den Muttern M12 (19) festschrauben.
- Alle Schrauben festziehen.
- An das Gestell (1) den Abschleppgriff mit der Schraube M12x70 (15) zusammen mit den Unterlegscheiben (8,7), der runden Unterlegscheibe Ø13,0 (18), dem Federring Ø12,2 (17) und der Mutter M12 (19) locker anschrauben.
- An das Gestell (1) die Kugel Steckdose (3) und die Steckdosenhalterung (4) mit den Schrauben M12x25 (12) - 3 Stück und M12x30 (13) - 1 Stück, zusammen mit und den Federringen Ø12,2 (17) und den runden Unterlegscheiben Ø13,0 (18) (nach dem Schema) anschrauben.
- Alle Schrauben festziehen.
- Den Endauspufftopf wieder aufhängen.
- Die hintere Stoßstange nach dem vorherigen Ausschneiden eines Teiles nach der Zeichnung 2, sowie die unteren Schutzhauben wieder einbauen.
- Die Kugel (2) in die Steckdose (3) nach der beigefügten Gebrauchsanleitung stecken.

Achtung

An das Gestell (1) kann eine Kugel (2) von anderer Konstruktion als in obiger Gebrauchsanleitung unter der Bedingung montiert werden:

- Die verwendete Kugel besitzt ein Kennzeichenschild mit der Bauartzulassung.
- Die Parameter D und S haben eine größere oder die gleiche Wert als die vom Gestell (1).
- Die Lage der Kugelmitte ist mit dem Muster übereinstimmend.

Die Einhaltung vorliegender Gebrauchsanleitung versichert richtige Montage Und Nutzung der Anhängerkupplung H-074.

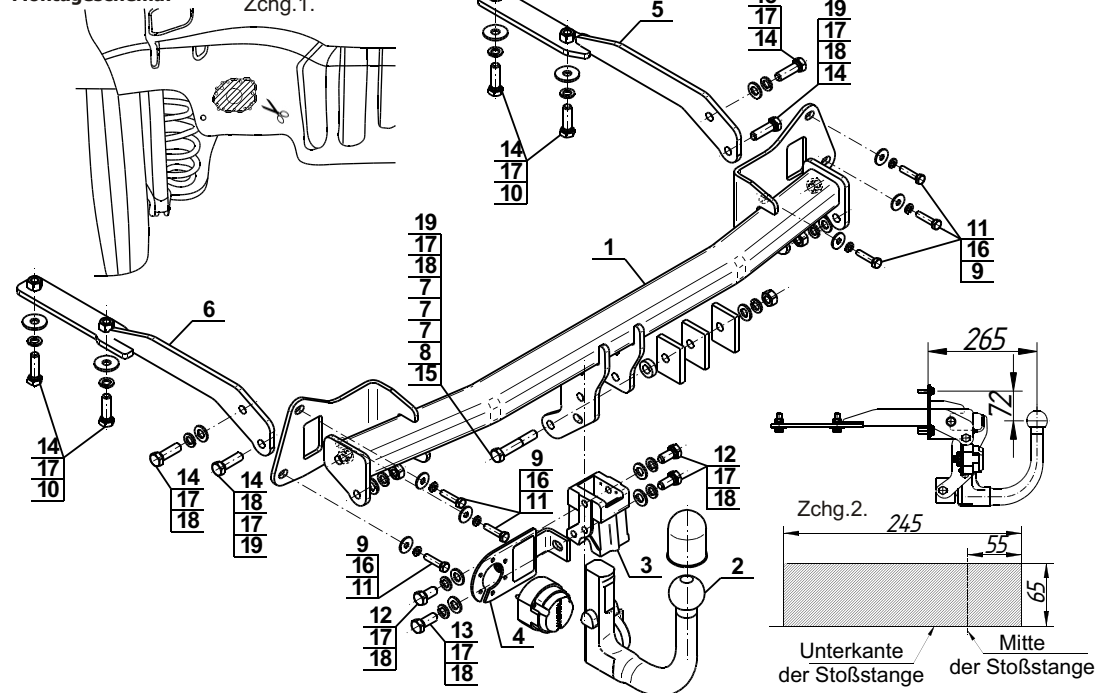
Montage der Anhängerkupplung **H-074** soll ins Fahrzeugschein eingetragen werden.

Achtung: Nach 1000 km sind die Schraubverbindungen nachzuprüfen. Die Kugel ist sauber einzuhalten und mit Schmierfett einzuschmieren. Eine Kugelschutz ist zu verwenden.

Alle mechanischen Beschädigungen der Anhängerkupplung **H-074** schließen weitere Nutzung aus.

Die beschädigte Anhängerkupplung ist nicht reparierbar. Sollte die Art der Montage nicht eingehalten oder falsch genutzt werden, übernimmt der Hersteller keine Verantwortung für entstandenen Schaden.

Montageschema:



Achtung: Im Preis der Anhängerkupplung ist kein Elektrosatz enthalten.

Die Anhängerkupplung muss nicht beim TÜV vorgeführt werden, da diese mit dem Zeichen E20 ausgezeichnet ist, es sei denn, dass aktuelle Vorschriften es anders bestimmen. Diese Montageanleitung dient als ABE und muss mit den Fahrzeugpapieren mitgeführt werden.



holownicze.pl