

Katalognummer H-051

Verwendungsbereich

Vor der Montage einer Anhängerkupplung überprüfen Sie bitte in der Montageanleitung und im Fahrzeugschein, dass der Wagen zum Anhänger geeignet ist.

Die Anhängerkupplung **H-051** ist für das Ziehen eines Anhängers bestimmt. Die Anhängerkupplung besitzt das Prüfzeichen **E20**.

Vorbedingungen für die Montage der Anhängerkupplung

Die Anhängerkupplung **H-051** darf nur an Fahrzeugen montiert und genutzt werden, deren Karosserie in einem einwandfreien technischen Zustand ist. Die Anhängerkupplung darf nur entsprechend der folgenden Anleitungen montiert und genutzt werden.

Alle Schrauben und Muttern entsprechend dem in der folgenden Tabelle angegebenen Drehmoment (Mo) anziehen (das Drehmoment bezieht sich jeweils auf Schrauben der Festigkeitsklasse 8.8):

M8	-	25 (Nm)	M12	-	85 (Nm)
M10	-	50 (Nm)	M16	-	200 (Nm)

Nutzungsbedingungen

Die Anhängerkupplung **H-051** besitzt ein Typenschild, das die Parameter für eine ordnungsgemäße und sichere Belastung der Kupplung angibt:

Typ: H-051 A50-X 55R-01 3470-01 D = 8,4 kN S = 75 kg R = 1500 kg	Katalognummer von der Anhängerkupplung Kupplungsklasse Die Homologationsnummer der Anhängerkupplung D-Wert Stützlast Max. Anhängerlast
---	---

Der D-Wert wird nach folgender Formel berechnet:

$$D = g \times \frac{T \times R}{T + R} \quad \text{kN}$$

T-zulässiges Gesamtgewicht des Zugfahrzeugs (oder auch eines Schleppzuges) in Tonnen; einschließlich, falls gegeben, der senkrechten Achslast des Anhängers auf die Zentralachse

R- zulässiges Gesamtgewicht eines PKW-Anhängers mit einer in der Senkrechten beweglichen Deichsel oder eines Aufliegers (in Tonnen)

g- Erdbeschleunigung (9,81 m/s²).

Während der Nutzung sind die einzelnen Kupplungsteile in einem einwandfreien technischen Zustand zu halten und vor Korrosion zu schützen. Während des Schleppvorgangs ist der Anhänger zusätzlich mit einem Seil oder einer Kette von entsprechender Stärke mit dem Zugfahrzeug zu verbinden. Während der Nutzung der Anhängerkupplung sind von Zeit zu Zeit die Verschraubungen zu überprüfen und gegebenenfalls nachzuziehen.

Montageanleitung:

Die Anhängerkupplung **H-051** besteht aus :

1. Gestell	- 1 Stück	17. Distanzhülse Ø17,3/Ø12,5x41	- 2 Stück
2. Kupplungskugel (ACS-2011/ TERWA30833)	- 1 Stück	18. Distanzhülse Ø17,3/Ø12,5x73	- 2 Stück
3. Kupplungskugelsteckdose	- 1 Stück	19. Distanzhülse Ø30/Ø13x8,5	- 2 Stück
4. Verstärkung	- 2 Stück	20. Schraube M8x35	- 6 Stück
5. Rechte Stütze	- 1 Stück	21. Schraube M10x40	- 6 Stück
6. Linke Stütze	- 1 Stück	22. Schraube M10x45	- 2 Stück
7. Griff	- 1 Stück	23. Schraube M10x80	- 2 Stück
8. Flacheisen	- 1 Stück	24. Schraube M10x105	- 2 Stück
9. Flacheisen	- 1 Stück	25. Schraube M10x130	- 1 Stück
10. Rechtes Winkeleisen	- 1 Stück	26. Schraube M12x25	- 4 Stück
11. Linkes Winkeleisen	- 1 Stück	27. Federring Ø8,2	- 6 Stück
12. Verbindungsstück	- 2 Stück	28. Federring Ø10,2	- 13 Stück
13. Steckdosenhalterung	- 1 Stück	29. Federring Ø12,2	- 4 Stück
14. Spezielle Unterlegscheibe Ø24/Ø8,5x2,5	- 6 Stück	30. Rundunterlegscheibe Ø10,5	- 9 Stück
15. Spezielle Unterlegscheibe Ø30/Ø10,5x3	- 10 Stück	31. Rundunterlegscheibe Ø13,0	- 4 Stück
16. Distanzhülse Ø18/Ø11x9	- 2 Stück	32. Mutter M10	- 11 Stück

Um die Anhängerkupplung H-051 richtig zu montieren ist folgende Beschreibung einzuhalten:

- Die Montage der Anhängerkupplung erfordert die Demontage und einen Anschnitt der hinteren Stoßstange.
- Die hintere Stoßstange zusammen mit der Verstärkung demontieren (die Verstärkung wird nicht mehr gebraucht). Die untere Schutzhaube abschrauben.
- Den Endauspufftopf vom Hacken absenken.
- Den Boden des Kofferraumes leeren.
- Das Gestell (1) an den hinteren Karosseriestreifen zusammen mit den Verstärkungen (4) anlegen und an A-Punkten mit den Schrauben M8x35 (20), den Federringen Ø8,2 (27) und den speziellen Unterlegscheiben Ø24/Ø8,5x2,5 (14) festschrauben.
- An B-Punkten im hinteren Karosseriestreifen durch die Öffnungen der Anhängerkupplung die Öffnungen mit dem Bohrer Ø 11mm ausbohren. In die Öffnungen B die Schrauben M10x80 (23) einlegen und an die Schrauben die Distanzhülsen Ø17,3/Ø12,5x41 (17) platzieren.
- An die Längsträger die Stützen (5, 6) anlegen und an C-Punkten mit den Schrauben M10x40 (21), den speziellen Unterlegscheiben Ø30/Ø10,5x3 (15), den Rundunterlegscheiben Ø10,5 (30), den Federringen Ø10,2 (28) und den Muttern M10 (32) festschrauben und an D-Punkten mit den Schrauben M10x40 (21), den Verbindungsstücken (12), den Federringen Ø10,2 (28) und den speziellen Unterlegscheiben Ø30/Ø10,5x3 (15) festschrauben.
- Von der Seite des Kofferraumes die Öffnungen E mit dem Bohrer Ø11 mm ausbohren, dann die Öffnungen durch eine Wand bis etwa Ø19 mm vergrößern.
- Von der Seite des Kofferraumes die Distanzhülsen Ø17,3/Ø12,5x73 (18) (in den E- Öffnungen) und die Winkeleisen (10, 11) platzieren und an den E-Punkten mit den Schrauben M10x105 (24), den Unterlegscheiben Ø30/Ø10,5x3 (15), den Federringen Ø10,2 (28) und den Muttern M10 (32) festschrauben und an den B-Punkten mit den Schrauben M10x80 (23), den Rundunterlegscheiben Ø10,5 (30), den Federringen Ø10,2 (28) und den Muttern M10 (32) festschrauben.
- Den Griff (7) an die Abschleppöse und an das Gestell (1) mit den Schrauben M10x130 (25) und M10x45 (22), den Distanzhülsen Ø30/Ø13x8,5 (19), den Distanzhülsen Ø18/Ø11x9 (16), den Flacheisen (8,9), den Rundunterlegscheiben Ø10,5 (30), den Federringen Ø10,2 (28), und den Muttern M10 (32) festschrauben.
- Den Ausschnitt in der Stoßstange nach der Zchg. 1 und in der unteren Schutzhaube nach der Zchg. 2 ausführen.
- Die Stoßstange mit der unteren Schutzhaube montieren.
- Das, was beseitigt wurde, wieder montieren.
- An das Gestell (1) die Kupplungskugelsteckdose (3) zusammen mit der Steckdosenhalterung (13) mit den Schrauben M12x25 (26), den Federringen Ø12,2 (29) und den Rundunterlegscheiben Ø13,0 (31) anschrauben.
- Die Kupplungskugel (2) an die Kupplungskugelsteckdose (3) nach Schema montieren.

Achtung

An das Gestell (1) kann eine Kugel (2) von anderer Konstruktion als in obiger Gebrauchsanleitung unter der Bedingung montiert werden:

- Die verwendete Kugel besitzt ein Kennzeichenschild mit der Bauartzulassung.
- Die Parameter D und S haben eine größere oder die gleiche Wert als die vom Gestell (1).
- Die Lage der Kugelmittle ist mit dem Muster übereinstimmend.

**Die Einhaltung vorliegender Gebrauchsanleitung versichert richtige Montage
Und Nutzung der Anhängerkupplung H-051.**

Montage der Anhängerkupplung **H-051** soll ins Fahrzeugschein eingetragen werden.

Achtung: Nach 1000 km sind die Schraubverbindungen nachzuprüfen. Die Kugel ist sauber einzuhalten und mit Schmierfett einzuschmieren. Eine Kugelschutz ist zu verwenden.

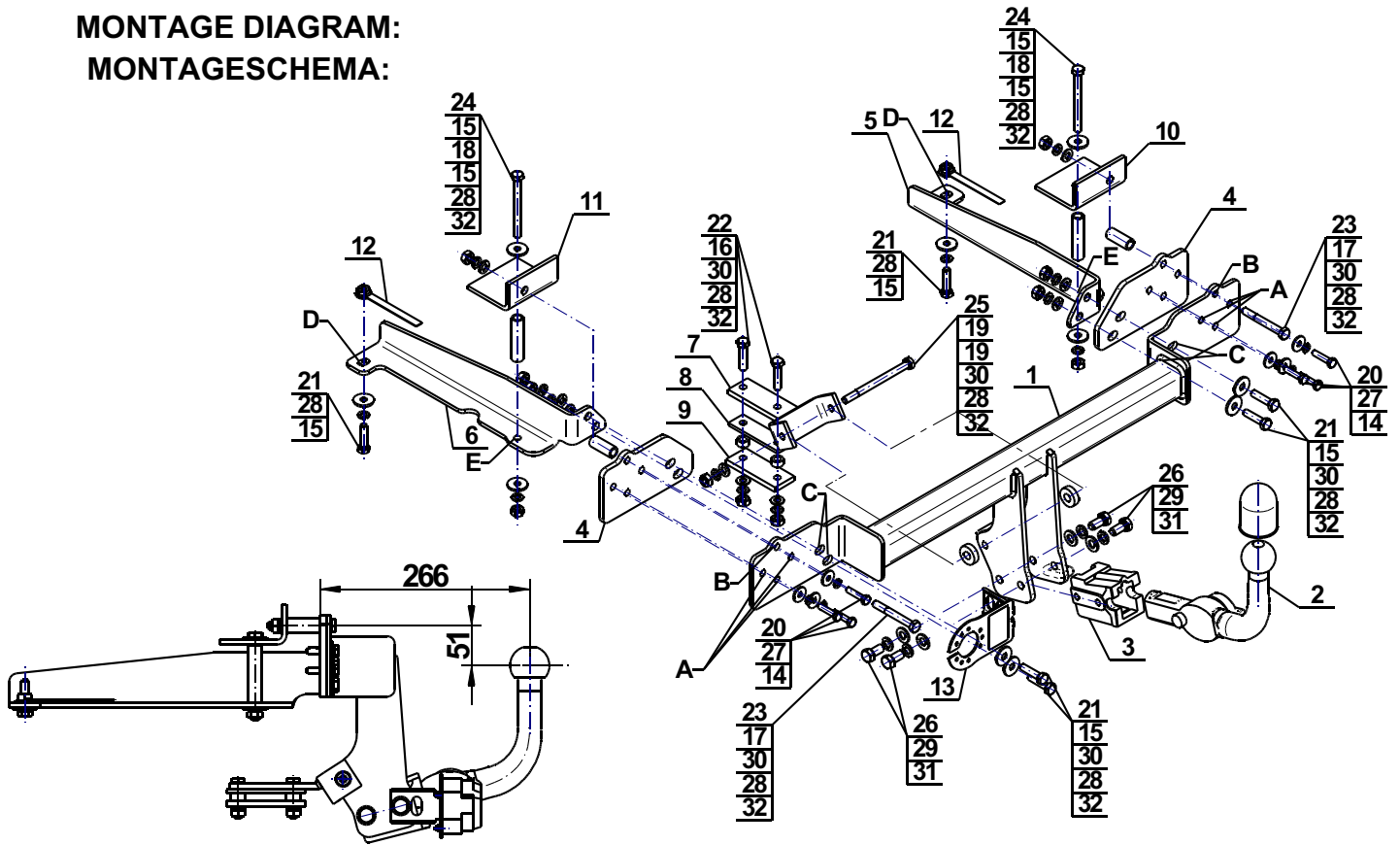
Alle mechanischen Beschädigungen der Anhängerkupplung **H-051** schließen weitere Nutzung aus.

Die beschädigte Anhängerkupplung ist nicht reparierbar. Sollte die Art der Montage nicht eingehalten oder falsch genutzt werden, übernimmt der Hersteller keine Verantwortung für entstandenen Schaden.

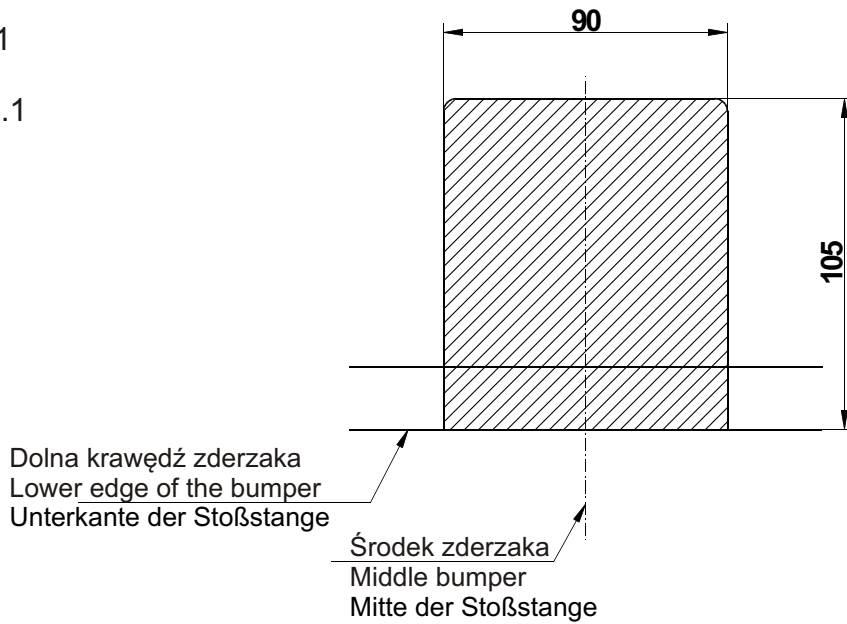
Achtung: Im Preis der Anhängerkupplung ist kein Elektrosatz enthalten.

Die Anhängerkupplung muss nicht beim TÜV vorgeführt werden, da diese mit dem Zeichen E20 ausgezeichnet ist, es sei denn, dass aktuelle Vorschriften es anders bestimmen. Diese Montageanleitung dient als ABE und muss mit den Fahrzeugpapieren mitgeführt werden.

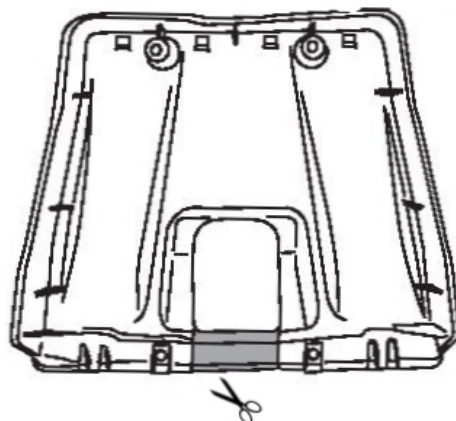
H-051
 SCHEMAT MONTAŻU:
 MONTAGE DIAGRAM:
 MONTAGESCHEMA:



Rys.1
 Fig.1
 Zchg.1



Rys.2
 Fig.2
 Zchg.2





holownicze.pl