

INSTRUKCJA EKSPLOATACJI I MONTAŻU ZACZEPU KULOWEGO DO SAMOCHODU

Fiat Scudo II (2007 - 06/2016)
Citroen Jumpy II / Peugeot Expert II (2007 - 2016)
Toyota ProAce I (2013 - 2016)
(również długi L2)

Nr kat. F-149

PRZEZNACZENIE

Zaczepek kulowy F-149 do samochodu Fiat Scudo II / Citroen Jumpy II / Peugeot Expert II / Toyota ProAce I jest przeznaczony do holowania przyczepy. Zaczepek ten posiada aktualne Świadczenie Homologacji uprawniające do oznaczenia wyrobu znakiem homologacji e4.

WARUNKI MONTAŻU

Zaczepek kulowy F-149 może być używany i eksploatowany w samochodzie o właściwym stanie technicznym elementów nadwozia. Zaczepek musi być zamontowany i eksploatowany w samochodzie zgodnie z niniejszą instrukcją.

Wszystkie śruby i nakrętki występujące w zaczepek kulowym muszą być dokręcone odpowiednim momentem obrotowym (M₀) o wartościach podanych w poniższej tabeli (dla śrub w klasie 8.8):

M8	-	25 (Nm)	M12	-	85 (Nm)
M10	-	50 (Nm)	M16	-	200 (Nm)

WARUNKI EKSPLOATACJI

Zaczepek kulowy F-149 posiada tabliczkę znamionową określającą prawidłowe i bezpieczne obciążenie zaczepeku, tj.:

Typ: F-149	Zaczepek kulowy do samochodu Fiat Scudo II / Citroen Jumpy II / Peugeot Expert II / Toyota ProAce I
F	Klasa zaczepeku kulowego (urządzenia sprzęgającego)
e4	Nr. świadectwa Homologacji zaczepeku
00 - 4137	Teoretyczna siła odniesienia działająca na zaczepek kulowy
D = 12,0 kN	Max. dopuszczalne obciążenie pionowe kuli
S = 80 kg	Max. dopuszczalne obciążenie holowanej przyczepy
R = 2000 kg	

Siłę D wylicza się ze wzoru:

$$D = g \times \frac{T \times R}{T + R} \text{ kN}$$

T-technicznie dopuszczalna maksymalna masa, w tonach, pojazdu ciągnącego (także ciągników holujących) łącznie, jeśli występuje, z obciążeniem pionowym przyczepy z osią centralną.

R-technicznie dopuszczalna maksymalna masa, w tonach, przyczepy samochodowej z dyszlem ruchomym w płaszczyźnie pionowej lub naczepey.

g-przyspieszenie ziemskie (przyjmowane jako 9,81 m/s²)

Podczas eksploatacji poszczególne elementy zaczepeku kulowego powinny być utrzymane w należywym stanie technicznym i zabezpieczone przed działaniem korozji. W czasie holowania przyczepy musi być złączona dodatkowym elastycznym złączem o odpowiedniej wytrzymałości (linka, łańcuch). W czasie eksploatacji zaczepeku kulowego należy okresowo sprawdzać połączenia śrubowe, a w przypadku poluzowania nakrętek należy je dokręcić.

MONTAŻ

Zaczepek kulowy F-149 do samochodu Fiat Scudo II / Citroen Jumpy II / Peugeot Expert II / Toyota ProAce I składa się z następujących elementów:

- | | | | |
|--------------------------------------|----------|--------------------------------------|-----------|
| 1. Korpus | - 1 szt. | 11. Śruba M10x35 | - 2 szt. |
| 2. Kula (ACS-2043) | - 1 szt. | 12. Śruba M12x25 | - 4 szt. |
| 3. Gniazdo kuli (ACS) | - 1 szt. | 13. Śruba M12x40 | - 6 szt. |
| 4. Uchwyt do gniazda elektrycznego | - 1 szt. | 14. Śruba M12x110 | - 2 szt. |
| 5. Płaskownik prawy | - 1 szt. | 15. Podkładka sprężysta 10,2 | - 2 szt. |
| 6. Płaskownik lewy | - 1 szt. | 16. Podkładka sprężysta 12,2 | - 12 szt. |
| 7. Kątownik | - 2 szt. | 17. Podkładka zwykła 13,0 | - 10 szt. |
| 8. Tulejka dystansowa 25/ 12,5x69 | - 2 szt. | 18. Nakrętka M12 | - 8 szt. |
| 9. Podkładka specjalna 40/ 10,5x2,5 | - 2 szt. | 19. Nakrętka klatkowa M10(CH-006.02) | - 2 szt. |
| 10. Podkładka specjalna 40/ 12,5x2,5 | - 2 szt. | | |

27.11.2020.

Nr kat. F-149

TOW BAR F-149 FOR

Fiat Scudo II (2007 - 06/2016)
Citroen Jumpy II / Peugeot Expert II (2007 - 2016)
Toyota ProAce I (2013 - 2016)
(incl. long L2)

FITTING AND OPERATION MANUAL.

Cat. No. F-149

DESTINATION

Tow bar F-149 for a Fiat Scudo II / Citroen Jumpy II / Peugeot Expert II / Toyota ProAce I is designed for towing a trailer. This ball hook has a current certification of approval authorizing the product with e4 certification sign.

FITTING CONDITIONS

Tow bar F-149 can be used and operated in a car with proper technical conditions of body elements. Those parts cannot be mechanically damaged. The ball hook has to be installed and operated in a car according to this instruction. All bolts and nuts in ball hook have to be screwed down with proper torque (M₀). Torque values are given below:

M8	-	25 (Nm)	M12	-	85 (Nm)
M10	-	50 (Nm)	M16	-	200 (Nm)

OPERATION CONDITIONS

The tow bar F-149 has a rating plate describing correct and safe loads of the hook:

Typ: F-149	The tow bar for Fiat Scudo II / Citroen Jumpy II / Peugeot Expert II / Toyota ProAce I
F	Tow bar class (compressing device)
e4	Tow bar certification of approval number
00 - 4137	Teoretical related force working on a ball hook
D = 12,0 kN	Max permissible vertical load of the hook ball
S = 80 kg	Max permissible load of towing trailer
R = 2000 kg	

D - force is calculated using the following formula:

$$D = g \times \frac{T \times R}{T + R} \text{ kN}$$

T-technically permissible maximum mass in tonnes of the towing vehicle (also towing tractors) including, if necessary, the vertical load of a centrale axle trailer.

R-technically permissible maximum mass in tonnes of the full trailer with drawal free to move in the vertical plane or of the semi-trailer.

g-acceleration due to gravity (assumed as 9,81 m/s²)

During operating individual elements of ball hook should be kept in a proper technical condition and protected from corrosion. The trailer must be linked with an elastic joint with proper durability (cord, chain) while towing. It is necessary to check periodically bolt joints during operating the ball hook. If screws are eased, it is necessary to screw them down.

FITTING

The tow bar F-149 for Fiat Scudo II / Citroen Jumpy II / Peugeot Expert II / Toyota ProAce I is made up of elements as follows:

- | | | | |
|---------------------------------|------------|------------------------------|-------------|
| 1. Towbar mainframe | - 1 piece | 11. Bolt M10x35 | - 2 pieces |
| 2. Tow ball (ACS-2043) | - 1 piece | 12. Bolt M12x25 | - 4 pieces |
| 3. Tow ball holder (ACS) | - 1 piece | 13. Bolt M12x40 | - 6 pieces |
| 4. Electrical socket holder | - 1 piece | 14. Bolt M12x110 | - 2 pieces |
| 5. Right flat bar | - 1 piece | 15. Spring washer 10,2 | - 2 pieces |
| 6. Left flat bar | - 1 piece | 16. Spring washer 12,2 | - 12 pieces |
| 7. Angle bar | - 2 pieces | 17. Flat washer 13,0 | - 10 pieces |
| 8. Distance sleeve 25/ 12,5x69 | - 2 pieces | 18. Nut M12 | - 8 pieces |
| 9. Special washer 40/ 10,5x2,5 | - 2 pieces | 19. Cage nut M10 (CH-006.02) | - 2 pieces |
| 10. Special washer 40/ 12,5x2,5 | - 2 pieces | | |

27.11.2020.

Cat. No. F-149

W celu zamontowania haka kulowego F-149 należy przestrzegać poniższego opisu:

1. Montaż zaczepeku kulowego wymaga podcinania zderzaka tylnego samochodu.
2. Zdemontować zderzak tylny samochodu.
3. Przyłożyć korpus (1) do wewnętrznych stron podłużnic a następnie skrócić wstępnie za pomocą śrub M12x110 (14) poprzez tulejki dystansowe 25/ 12,5x69 (8) wraz z podkładkami specjalnymi 40/ 12,5x2,5 (10), sprężystymi 12,2 (16) oraz nakrętkami M12 (18).
- UWAGA:** W modelach w których występuje kolizja korpusu (1) ze wzmocnieniem zderzaka należy dokonać podcięcia blokującej części wzmocnienia zderzaka.
4. Umieścić nakrętki klatkowe (19) w otworach montażowych od spodu ramy.
5. Przyłożyć kątowniki (7) od spodu ramy i skrócić lekko za pomocą nakrętek klatkowych (19), śrub M10x35 (11), podkładek sprężystych 10,2 (15) oraz specjalnych 40/ 10,5x2,5 (9).
6. Przyłożyć płaskowniki (5 i 6) do zewnętrznych stron wsporników korpusu (1) oraz kątowników (7) a następnie skrócić razem za pomocą śrub M12x40 (13) wraz z podkładkami zwykłymi 13,0 (17), sprężystymi 12,2 (16) oraz nakrętkami M12 (18).
7. Wykonać podcięcie spodniej części zderzaka (patrz rysunek).
8. Przykręcić zderzak tylny do samochodu.
9. Do korpusu (1) dokręcić gniazdo kuli (3) za pomocą śrub M12x25 (12) wraz z podkładkami sprężystymi (16) i podkładkami zwykłymi (17), przykręcając równocześnie uchwyt gniazda elektrycznego (4) zgodnie ze schematem.
10. Wpiąć kulę (2) do gniazda (3) według załączonej instrukcji.
11. Sprawdzić czy wszystkie połączenia śrubowe zostały odpowiednio mocno dokręcone.

Przestrzeganie niniejszej instrukcji zapewnia prawidłowy montaż i eksploatację zaczepeku kulowego F-149 w samochodzie Fiat Scudo II / Citroen Jumpy II / Peugeot Expert II / Toyota ProAce I.

Uwaga:

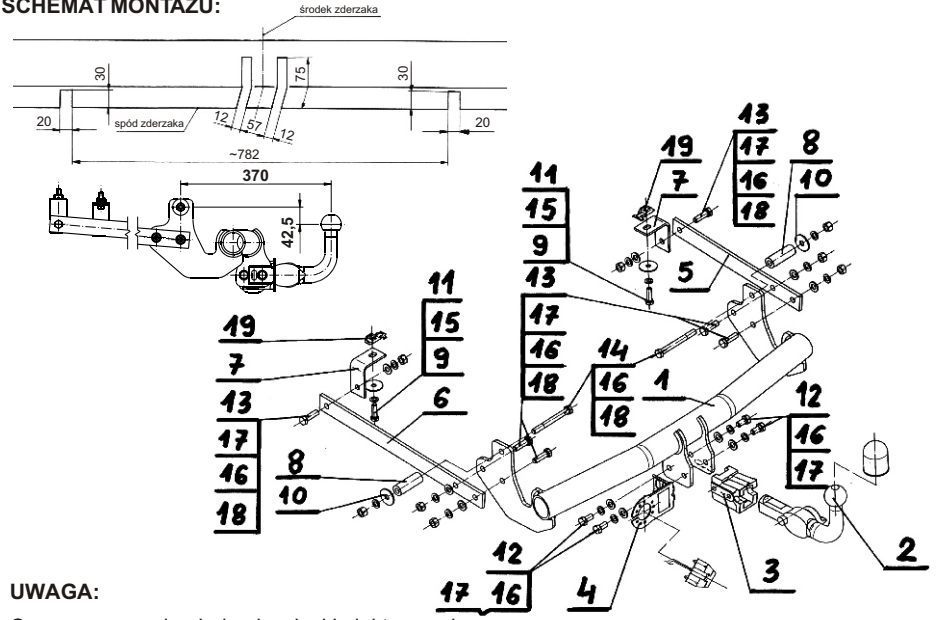
Do korpusu zaczepeku (1) może być zamontowana kula (2) o innej konstrukcji niż podano w instrukcji pod warunkiem, że:

1. Zastosowana kula posiada tabliczkę znamionową z numerem homologacji.
2. Parametry D i S mają wartość większą lub równą od wartości korpusu (1).
3. Położenia środka kuli jest zgodne z rysunkiem.

Po zamontowaniu zaczepeku kulowego F-149 należy uzyskać wpis w dowodzie rejestracyjnym pojazdu.

UWAGA: Sprawdzać połączenia śrubowe po przejechaniu 1000 km. Kulę zawsze utrzymywać w czystości i smarować smarem stałym. Stosować osłonę kuli. Wszystkie uszkodzenia mechaniczne zaczepeku kulowego F-149 wykluczają dalszą jego eksploatację. Uszkodzony zaczepek nie może być naprawiany. W przypadku nie przestrzegania opisanego sposobu montażu lub niewłaściwego jego użytkowania producent nie ponosi odpowiedzialności za powstałe szkody.

SCHEMAT MONTAŻU:



UWAGA:

Cena zaczepeku nie obejmuje wiązki elektrycznej.

Nr kat. F-149

Follow the general directions in order to fit F-149 tow bar properly:

1. Rear bumper cutting is required.
2. Remove the rear bumper.
3. Put (1) to inside chassis rails and tight using (14) with (8), (10), (16), (18).
Attention: Rear bumper cutting required when (1) do not fit bumper reinforcement.
4. Place (19) in fitting holes on down side of the frame.
5. Put (7) on down side of the frame and finger-tight using (19), (11), (15), (9).
6. Put (5 and 6) to outside (1) and (7) and tight using (13), (17), (16), (18).
7. Cut slots in the lower edge on the bumper (according to the drawing).
8. Refit rear bumper.
9. Tighten (3) to (1) using (12), (16), (17), tighten (4) at the same time in accordance with manual.a
10. Attach (2) to the (3) in accordance with the attached manual.
11. Check if all bolts and nuts are correctly tightened.

Obeying this instruction assures correct montage and the tow bar operating in a Fiat Scudo II / Citroen Jumpy II / Peugeot Expert II / Toyota ProAce I.

Caution:

Different types of (2) may be attached to the (1) only if:

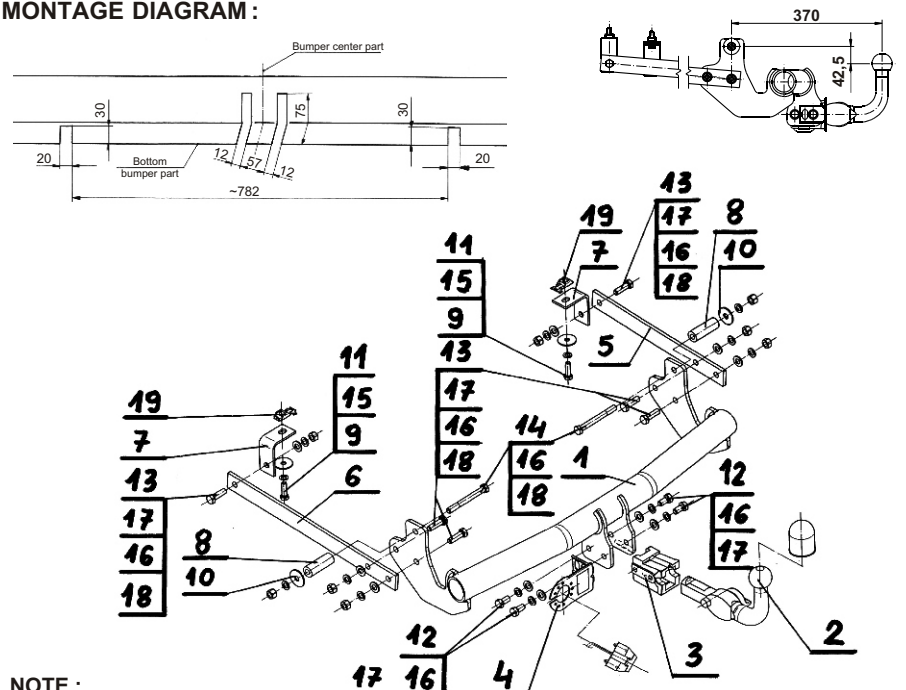
1. The adapted tow has its own information label with homologation number
2. D and S values are equal or higher than (1) value.
3. Tow ball centre-point is in accordance with the drawing

After assembling of the tow bar F-149 you have to get entry in cars registration book in a quality control station.

CAUTION:

Check if all bolts and nuts are correctly tightened after 1000km. Keep tow ball clean, grease and cased. All mechanical damages of tow bar excludes its further exploitation. Damaged ball hook cannot be repaired. In case of braking the rules of montage or unproper usage manufacturer do not take responsibility for arised damages.

MONTAGE DIAGRAM:



NOTE:

Bunch of wires is not included (in total price).

Cat. No. F-149



Montage und Gebrauchsanleitung für die Anhängerkupplung:

Fiat Scudo II (2007 - 06/2016)
Citroen Jumpy II / Peugeot Expert II (2007 - 2016)
Toyota ProAce I (2013 - 2016)
(auch long L2)

Katalognummer F-149

Verwendungsbereich

Die Anhängerkupplung **F-149** ist für das Ziehen eines Anhängers bestimmt. Die Anhängerkupplung besitzt das Prüfzeichen **e4**.

Vorbedingungen für die Montage der Anhängerkupplung

Die Anhängerkupplung **F-149** darf nur an Fahrzeugen montiert und genutzt werden, deren Karosserie in einem einwandfreien technischen Zustand ist. Die Anhängerkupplung darf nur entsprechend der folgenden Anleitungen montiert und genutzt werden.

Alle Schrauben und Muttern entsprechend dem in der folgenden Tabelle angegebenen Drehmoment (Mo) anziehen (das Drehmoment bezieht sich jeweils auf Schrauben der Festigkeitsklasse 8.8):

M8	-	25 (Nm)	M12	-	85 (Nm)
M10	-	50 (Nm)	M16	-	200 (Nm)

Nutzungsbedingungen

Die Anhängerkupplung **F-149** besitzt ein Typenschild, das die Parameter für eine ordnungsgemäße und sichere Belastung der Kupplung angibt:

Typ: F-149	Katalognummer von der Anhängerkupplung
e4	Kupplungsklasse
F	Die Homologationsnummer der Anhängerkupplung
00 - 4137	D-Wert
D = 12,0 kN	Stützlast
S = 80 kg	Max. Anhängerlast
R = 2000 kg	

Der D-Wert wird nach folgender Formel berechnet:

$$D = g \times \frac{T \times R}{T + R} \text{ kN}$$

T- zulässiges Gesamtgewicht des Zugfahrzeugs (oder auch eines Schleppzuges) in Tonnen; einschließlich, falls gegeben, der senkrechten Achslast des Anhängers auf die Zentralachse
R- zulässiges Gesamtgewicht eines PKW-Anhängers mit einer in der Senkrechten beweglichen Deichsel oder eines Aufliegers (in Tonnen)
g- Erdbeschleunigung (9,81 m/s²).

Während der Nutzung sind die einzelnen Kupplungsteile in einem einwandfreien technischen Zustand zu halten und vor Korrosion zu schützen. Während des Schleppvorgangs ist der Anhänger zusätzlich mit einem Seil oder einer Kette von entsprechender Stärke mit dem Zugfahrzeug zu verbinden. Während der Nutzung der Anhängerkupplung sind von Zeit zu Zeit die Verschraubungen zu überprüfen und gegebenenfalls nachzuziehen.

Montageanleitung:

Die Anhängerkupplung **F-149** für den Fahrzeugtyp besteht aus folgenden Teilen:

1. Gestell	- 1 Stück	11. Schraube M10x35	- 2 Stück
2. Kupplungskugel (ACS-2043)	- 1 Stück	12. Schraube M12x25	- 4 Stück
3. Kupplungskugelsteckdose (ACS)	- 1 Stück	13. Schraube M12x40	- 6 Stück
4. Steckdosenhalterung	- 1 Stück	14. Schraube M12x110	- 2 Stück
5. Rechte Flachstange	- 1 Stück	15. Federring Ø10,2	- 2 Stück
6. Linke Flachstange	- 1 Stück	16. Federring Ø12,2	- 12 Stück
7. Winkel	- 2 Stück	17. Einfache Unterlegscheibe Ø13,0	- 10 Stück
8. Distanzhülse Ø25/Ø12,5x69	- 2 Stück	18. Mutter M12	- 8 Stück
9. Spezielle Unterlegscheibe Ø40/Ø10,5x2,5	- 2 Stück	19. Käfigmutter M10 (CH-006.02)	- 2 Stück
10. Spezielle Unterlegscheibe Ø40/Ø12,5x2,5	- 2 Stück		

Um die Anhängerkupplung F-149 richtig zu montieren ist folgende Beschreibung einzuhalten:

- Die Montage der Anhängerkupplung **erfordert einen Anschnitt** der hinteren Stoßstange.
- Die hintere Stoßstange demontieren.

- Das Gestell (1) an die Innenseite der Längsträger anlegen und anschließend mit den Schrauben M12x110 (14) durch die Distanzhülsen Ø25/Ø12,5x69 (8) zusammen mit den speziellen Unterlegscheiben Ø40/Ø12,5x2,5 (10), mit den Federringen Ø12,2 (16) und mit den Muttern M12 (18) leicht anschrauben.

Achtung: Bei den Modellen, bei denen die Kollision des Gestells (1) mit der Stoßstangeverstärkung vorkommt, ist es erforderlich, den blockierenden Teil der Stoßstangeverstärkung anzuschneiden.

- Die Käfigmutter (19) an die Montagelöcher des Rahmens von unten anlegen.
- Die Winkel (7) von unten des Rahmens anlegen und mit den Käfigmuttern (19), mit den Schrauben M10x35 (11), mit den Federringen Ø10,2 (15) und mit den speziellen Unterlegscheiben Ø40/Ø10,5x2,5 (9) leicht anschrauben.
- Die Flachstangen (5 und 6) an die Außenseite der Stützen des Gestells (1) sowie der Winkel (7) anlegen und anschließend mit den Schrauben M12x40 (13) zusammen mit den einfachen Unterlegscheiben Ø13,0 (17), mit den Federringen Ø12,2 (16) und mit den Muttern M12 (18) festschrauben.
- Den Anschnitt der Unterseite der hinteren Stoßstange nach Zeichnung durchführen.
- Die Stoßstange wieder montieren.
- Die Kupplungskugelsteckdose (3) an das Gestell (1) zusammen mit der Steckdosenhalterung (4) mit den Schrauben M12x25 (12) zusammen mit den Federringen (16) und mit den einfachen Unterlegscheiben (17) nach Schema anschrauben.
- Die Kupplungskugel (2) an die Kupplungskugelsteckdose (3) nach Schema montieren.
- Alle Schraubverbindungen auf Festigkeit überprüfen.

Achtung:

An das Gestell (1) darf eine Kupplungskugel (2) von einer anderen Konstruktion als in der vorliegenden Montageanleitung nur unter folgenden Bedingungen montiert werden:

- Die verwendete Kupplungskugel besitzt ein Typenschild mit Typgenehmigungsnummer.
- Die Parameter D und S haben einen höheren oder gleichen Wert wie der Wert des Gestells (1).
- Die Stellung der Kupplungskugelmittle entspricht der Zeichnung.

Die Einhaltung vorliegender Gebrauchsanleitung versichert richtige Montage Und Nutzung der Anhängerkupplung F-149.

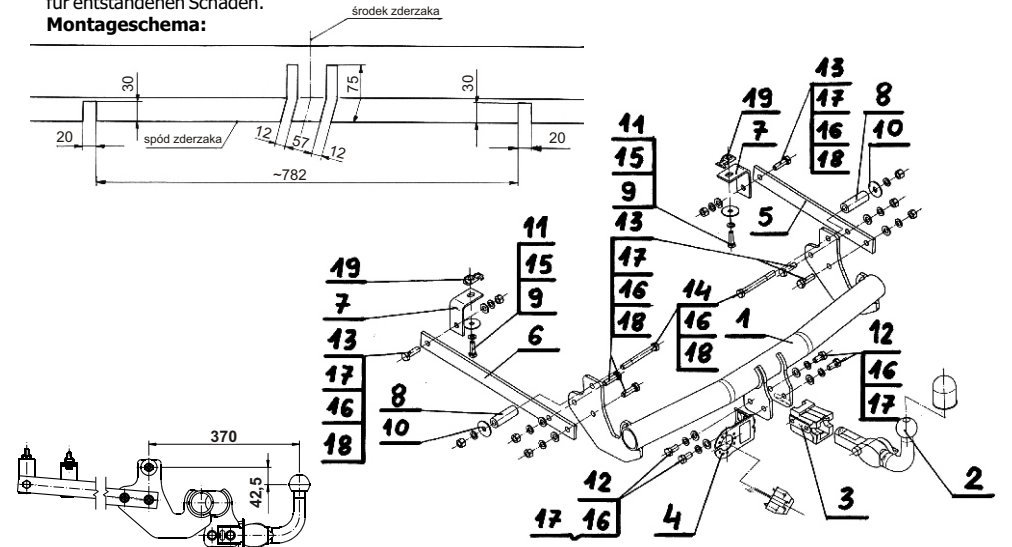
Montage der Anhängerkupplung F-149 soll ins Fahrzeugschein eingetragen werden.

Achtung: Nach 1000 km sind die Schraubverbindungen nachzuprüfen. Die Kugel ist sauber einzuhalten und mit Schmierfett einzuschmieren. Eine Kugelschutz ist zu verwenden.

Alle mechanischen Beschädigungen der Anhängerkupplung F-149 schließen weitere Nutzung aus.

Die beschädigte Anhängerkupplung ist nicht reparierbar. Sollte die Art der Montage nicht eingehalten oder falsch genutzt werden, übernimmt der Hersteller keine Verantwortung für entstandenen Schaden.

Montageschema:



Achtung: Im Preis der Anhängerkupplung ist kein Elektrosatz enthalten.

Die Anhängerkupplung muss nicht beim TÜV vorgeführt werden, da diese mit dem Zeichen e4 ausgezeichnet ist, es sei denn, dass aktuelle Vorschriften es anders bestimmen. Diese Montageanleitung dient als ABE und muss mit den Fahrzeugpapieren mitgeführt werden.



holownicze.pl