

PRZEZNACZENIE

Zaczepek kulowy F-133 do samochodu Fiat Scudo / Peugeot Expert jest przeznaczony do holowania przyczepy. Zaczepek ten posiada aktualne Świadectwo Homologacji uprawniające do oznaczenia wyrobu znakiem homologacji e20.

WARUNKI MONTAŻU

Zaczepek kulowy F-133 może być używany i eksploatowany w samochodzie o właściwym stanie technicznym elementów nadwozia. Zaczepek musi być zamontowany i eksploatowany w samochodzie zgodnie z niniejszą instrukcją.

Wszystkie śruby i nakrętki występujące w zaczepek kulowym muszą być dokręcone odpowiednim momentem obrotowym (M₀) o wartościach podanych w poniższej tabeli (dla śrub w klasie 8.8):

M8	-	25 (Nm)	M12	-	85 (Nm)
M10	-	50 (Nm)	M16	-	200 (Nm)

WARUNKI EKSPLOATACJI

Zaczepek kulowy F-133 posiada tabliczkę znamionową określającą prawidłowe i bezpieczne obciążenie zaczepeku, tj.:

Typ: F-133 A50-X e20 1185-00 D = 10,2 kN S = 80 kg R = 1800 kg	Zaczepek kulowy do samochodu Fiat Scudo / Peugeot Expert Klasa zaczepeku kulowego (urządzenia sprzęgającego) Nr. świadectwa Homologacji zaczepeku kulowego Teoretyczna siła odniesienia działająca na zaczepek kulowy Max. dopuszczalne obciążenie pionowe kuli zaczepeku Max. dopuszczalne obciążenie holowanej przyczepy
---	---

Siłę D wylicza się ze wzoru:

$$D = g \times \frac{T \times R}{T + R} \text{ kN}$$

T-technicznie dopuszczalna maksymalna masa, w tonach, pojazdu ciągnącego (także ciągników holujących) łącznie, jeśli występuje, z obciążeniem pionowym przyczepy z osią centralną.

R-technicznie dopuszczalna maksymalna masa, w tonach, przyczepy samochodowej z dyszlem ruchomym w płaszczyźnie pionowej lub naczepey.

g- przyspieszenie ziemskie (przyjmowane jako 9,81 m/s²)

Podczas eksploatacji poszczególne elementy zaczepeku kulowego powinny być utrzymane w należytych stanie technicznym i zabezpieczone przed działaniem korozji. W czasie holowania przyczepa musi być złączona dodatkowym elastycznym złączem o odpowiedniej wytrzymałości (linka, łańcuch). W czasie eksploatacji zaczepeku kulowego należy okresowo sprawdzać połączenia śrubowe, a w przypadku poluzowania nakrętek należy je dokręcić.

MONTAŻ

Zaczepek kulowy F-133 do samochodu Fiat Scudo / Peugeot Expert składa się z następujących

- | | | | | |
|---------------------------------------|----------|-------------------------------|--------------|----------|
| 1. Korpus | - 1 szt. | 8. Śruba M12x30 | (PN/M-82105) | - 2 szt. |
| 2. Kula | - 1 szt. | 9. Śruba M12x65 | (PN/M-82101) | - 2 szt. |
| 3. Uchwyt gniazda elektrycznego | - 1 szt. | 10. Śruba M12x110 | (PN/M-82101) | - 2 szt. |
| 4. Wspornik prawy | - 1 szt. | 11. Śruba M12x160 | (PN/M-82101) | - 2 szt. |
| 5. Wspornik lewy | - 1 szt. | 12. Podkładka okrągła Ø13,0 | | - 5 szt. |
| 6. Tulejka dystansowa Ø17,3/Ø12,5x110 | - 2 szt. | 13. Podkładka sprężysta Ø12,2 | | - 8 szt. |
| 7. Tulejka dystansowa Ø17,3/Ø12,5x75 | - 2 szt. | 14. Nakrętka M12 | | - 8 szt. |

DESTINATION

Tow bar F-133 for a Fiat Scudo / Peugeot Expert is designed for towing a trailer. This ball hook has a current certification of approval authorizing the product with e20 certification sign.

FITTING CONDITIONS

Tow bar F-133 can be used and operated in a car with proper technical conditions of body elements. Those parts cannot be mechanically damaged. The ball hook has to be installed and operated in a car according to this instruction. All bolts and nuts in ball hook have to be screwed down with proper torque (M₀). Torque values are given below:

M8	-	25 (Nm)	M12	-	85 (Nm)
M10	-	50 (Nm)	M16	-	200 (Nm)

OPERATION CONDITIONS

The tow bar F-133 has a rating plate describing correct and safe loads of the hook:

Typ: F-133 A50-X e20 1185-00 D = 10,2 kN S = 80 kg R = 1800 kg	The tow bar for Fiat Scudo / Peugeot Expert Tow bar class (compressing device) Tow bar certification of approval number Theoretical related force working on a ball hook Max permissible vertical load of the hook ball Max permissible load of towing trailer
---	---

D - force is calculated using the following formula:

$$D = g \times \frac{T \times R}{T + R} \text{ kN}$$

T-technically permissible maximum mass in tonnes of the towing vehicle (also towing tractors) including, if necessary, the vertical load of a centrale axle trailer.

R-technically permissible maximum mass in tonnes of the full trailer with drawbar free to move in the vertical plane or of the semi-trailer.

g-acceleration due to gravity (assumed as 9,81 m/s²)

During operating individual elements of ball hook should be kept in a proper technical condition and protected from corrosion. The trailer must be linked with an elastic joint with proper durability (cord, chain) while towing. It is necessary to check periodically bolt joints during operating the ball hook. If screws are eased, it is necessary to screw them down.

FITTING

The tow bar F-133 for Fiat Scudo / Peugeot Expert is made up of the following elements:

- | | | | |
|------------------------------------|------------|-------------------------|------------|
| 1. Towbar mainframe | - 1 piece | 8. Bolt M12x30 | - 2 pieces |
| 2. Tow ball | - 1 piece | 9. Bolt M12x65 | - 2 pieces |
| 3. Electrical socket plate | - 1 piece | 10. Bolt M12x110 | - 2 pieces |
| 4. Right support | - 1 piece | 11. Bolt M12x160 | - 2 pieces |
| 5. Left support | - 1 piece | 12. Normal washer Ø13,0 | - 5 pieces |
| 6. Distance sleeve Ø17,3/Ø12,5x110 | - 2 pieces | 13. Spring washer Ø12,2 | - 8 pieces |
| 7. Distance sleeve Ø17,3/Ø12,5x75 | - 2 pieces | 14. Nut M12 | - 8 pieces |

W celu zamontowania zaczepeku kulowego F-133 należy przestrzegać poniższego opisu:

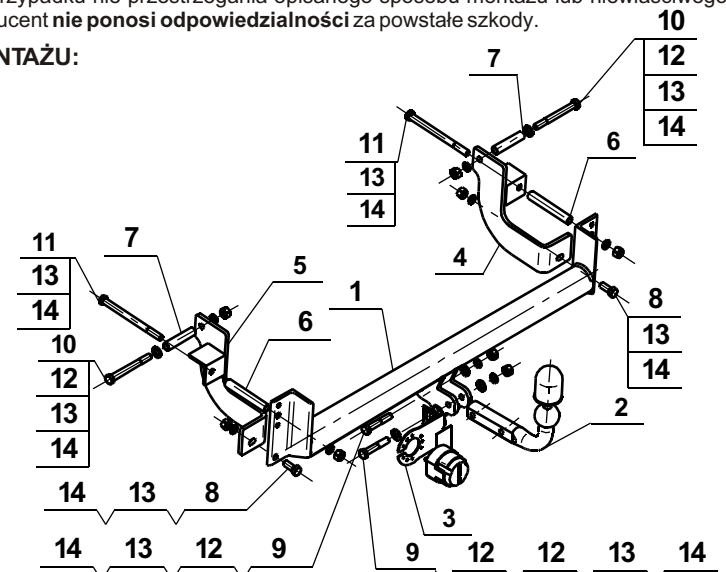
1. Montaż zaczepeku **nie wymaga podcinania** zderzaka tylnego samochodu.
2. Odkręcić nakrętki M8 (4-szt.) mocujące wspornik zderzaka, nałożyć korpus (1) na fabryczne szpilki i skrócić nakrętkami M8 z pasem tylnym.
3. Przez otwory we wspornikach bocznych (4 i 5) w pasie tylnym przewiercić otwory Ø 12,5.
4. Przez otwór fabryczny przykręcić wstępnie śrubą M12x110 (10) wspornik lewy (5), a następnie skrócić korpus (1) ze wspornikiem (5) śrubą M12x30 (8), podkładką sprężystą (13) i nakrętką (14). Tak samo postępujemy z prawą stroną zaczepeku kulowego (dla ułatwienia zdjęć tłumik z wieszaka).
5. Przez otwory w kątownikach wsporników bocznych (4 i 5) wywiercić dwa otwory Ø 12,5 przez pas tylny i wsporniki boczne korpusu (1).
6. Zdjąć wszystkie zamontowane wstępnie elementy zaczepeku kulowego.
7. Od zewnętrznej strony pasa tylnego rozwiercić otwory Ø 12,5 na wymiar Ø 17,5 pod tulejki dystansowe (dwa otwory) oraz dwa otwory Ø 12,5 na wymiar Ø 17,5 znajdujące się od wewnętrznych stron podłużnic.
8. Przykręcić wsporniki boczne (4 i 5) do podłużnic przez osadzone wcześniej tulejki dystansowe (7) śrubami M12x110 (10) wraz z podkładkami okrągłymi (12), sprężystymi (13) i nakrętkami (14).
9. Nałożyć korpus (1) na istniejące szpilki i ponownie skrócić nakrętkami fabrycznymi (M8). Następnie skrócić korpus (1) ze wspornikami (4 i 5) przez osadzone wcześniej tulejki dystansowe (6) śrubami M12x160 (11) wraz z podkładkami okrągłymi (12), sprężystymi (13) i nakrętkami (14). Przez dolne otwory korpusu (1) przykręcić wsporniki (4) i (5) śrubami M12x30 (8) wraz z podkładkami okrągłymi (12), sprężystymi (13) i nakrętkami (14).
10. Do korpusu (1) przykręcić kulę (2) śrubami M12x65 (9) wraz z podkładkami okrągłymi (12), sprężystymi (13), przykręcając równocześnie z lewej strony kuli (2) uchwyt gniazda elektrycznego (3).
11. Zawiesić tłumik oraz zamontować zderzak.
12. Sprawdzić czy wszystkie połączenia śrubowe zostały odpowiednio mocno dokręcone.

Przestrzeganie niniejszej instrukcji zapewnia prawidłowy montaż i eksploatację zaczepeku kulowego F-133 w samochodzie Fiat Scudo / Peugeot Expert.

Po zamontowaniu zaczepeku kulowego F-133 należy uzyskać wpis w dowodzie rejestracyjnym pojazdu.

UWAGA: Sprawdzać połączenia śrubowe po przejechaniu 1000 km. Kulę zawsze utrzymywać w czystości i smarować smarem stałym. Stosować osłonę kuli. Wszystkie uszkodzenia mechaniczne zaczepeku kulowego F-133 wykluczają dalszą jego eksploatację. Uszkodzony zaczepek **nie może być naprawiany**. W przypadku nie przestrzegania opisanego sposobu montażu lub niewłaściwego jego użytkowania producent **nie ponosi odpowiedzialności** za powstałe szkody.

SCHEMAT MONTAŻU:



UWAGA:

Cena zaczepeku kulowego nie obejmuje wiązki elektrycznej.

Follow the general directions in order to fit F-133 towbar properly:

1. Rear bumper cutting is not required.
2. Remove strengthening installation M8 nuts (4 pieces), attach (1) onto factory-made pins, then tight to the rear panel, using M8 nuts.
3. Through holes in supports (4, 5) drill holes Ø12,5 through back panel of the car.
4. Attach (5) through factory-made hole, using (10), then tight (1) with (5), using (18), (13), (14). Attach (6) in the same way. (Remove the silencer to ease the montage).
5. Drill two holes Ø12,5 through anglebars of supports (4,5) in back panel of the car and towbar supports (1).
6. Remove all towbar parts installed earlier.
7. From the external side of back panel drill holes Ø12,5 up to diameter Ø17,5, for distance sleeves (2 holes) and 2 holes Ø12,5 with diameter Ø17,5, placed on the internal sides of car chassis side members.
8. Tight (4,5) to the car chassis side members through placed earlier distance sleeves (7), using bolts (10), (12), (13), (14).
9. Attach (1) on to factory-made pins and tight again, using factory-made nuts M8. Tight (1) to the (4,5) through (6), using (11), (12), (13), (14). Through lower tobar mainframe holes attach (4,5), using (8), (12), (13), (14).
10. Tight (2, 3) to the (1), using bolts (9), (12), (13).
11. Refit silencer and rear bumper.
12. Check if all nuts and bolts are correctly tightened.

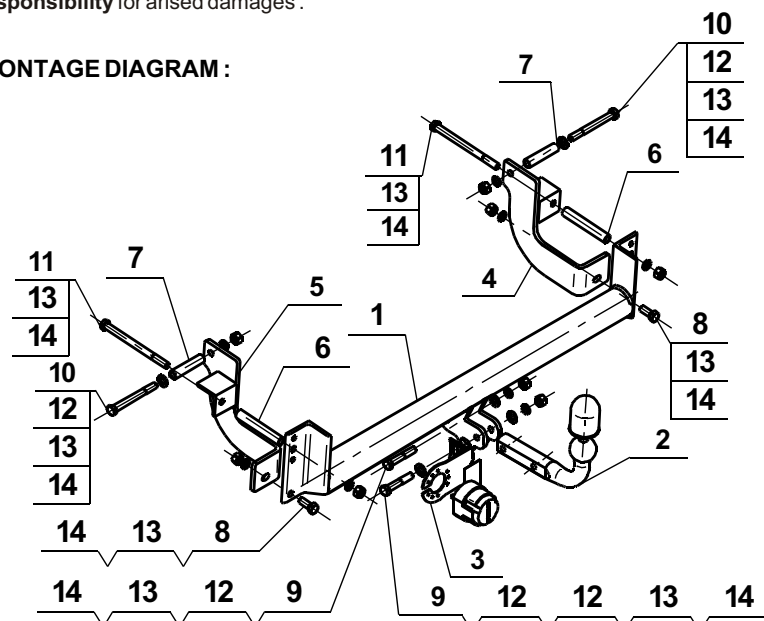
Obeying this instruction assures correct montage and the tow bar operating in a Fiat Scudo / Peugeot Expert.

After assembling of the tow bar F-133 you have to get entry in cars registration book.

CAUTION:

Check if all bolts and nuts are correctly tightened after 1000km. Keep tow ball clean, grease and cased. All mechanical damages of tow bar excludes its further exploitation. Damaged ball hook **cannot be repaired**. In case of braking the rules of montage or unproper usage manufacturer **do not take responsibility** for arised damages.

MONTAGE DIAGRAM:



NOTE:

Bunch of wires is not included (in total price).

Применение:

Фаркоп **F-133** к автомобилю **Fiat Scudo / Peugeot Expert** предназначен для буксировки прицепа. Фаркоп имеет актуальный европейский сертификат соответствия **e4**.

Указания по монтажу

Фаркоп **F-133** можно применить и эксплуатировать в автомобиле в соответствующем техническом состоянии деталей кузова. Фаркоп должен быть закреплен и эксплуатирован в автомобиле согласно руководству по установке.

Все винты и гайки, находящиеся в составе с фаркопом, должны быть затянуты соответствующим вращательным моментом (M0), указанным в таблице (для винтов класса 8,8):

M8	-	25 (Nm)	M12	-	85 (Nm)
M10	-	50 (Nm)	M16	-	200 (Nm)

Условия эксплуатации

Фаркоп **F-133** имеет идентификационную табличку, обозначающую следующее:

Тип: F-133 A50-X e20 1185-00 D = 10,2 кН S = 80 кг R = 1180 кг	Фаркоп для Toyota Corolla (4/5Дв) Класс фаркопа (соединяющее устройство) Нр. Утверждения ЕС Теоретическая подъемная сила действующая на фаркоп Макс. вертикальная нагрузка действующая на сцепную головку Максимальная допустимая тяговая масса буксируемого прицепа
--	--

D-силу следует считать на основании формулы:

$$D = g \times \frac{T \times R}{T + R} \text{ кН}$$

T-техническая допустимая максимальная масса в тоннах автомобиля с вертикальной нагрузкой прицепа на центральную ось
R-техническая допустимая максимальная масса в тоннах прицепа с подвижным дышлом
G-земное ускорение (принято 9,81 м/с²)

Во время эксплуатации все детали фаркопа должны сохраняться в соответствующем техническом состоянии и защищены от коррозии.

Во время буксировки прицеп должен быть соединен дополнительной гибкой муфтой, соответствующей прочности (цепь, тросик).

Во время эксплуатации автомобиля с использованием фаркопа нужно проверить затяжку всех винтов крепления фаркопа, и при необходимости, затянуть установленным моментом затяжки.

Указания по монтажу

Фаркоп **F-133** для **Fiat Scudo / Peugeot Expert** состоит из следующих деталей:

1. Корпус фаркопа	- 1 шт	8. Болт M12x30	- 2 шт
2. Шар	- 1 шт	9. Болт M12x65	- 2 шт
3. Пластина под штепсельную розетку	- 1 шт	10. Болт M12x110	- 2 шт
4. Правый кронштейн	- 1 шт	11. Болт M12x160	- 2 шт
5. Левый кронштейн	- 1 шт	12. Плоская Шайба Ø13,0	- 5 шт
6. Дистанционная втулка Ø17,3/Ø12,5x110	- 2 шт	13. Пружинная Шайба Ø12,2	- 8 шт
7. Дистанционная втулка Ø17,3/Ø12,5x75	- 2 шт	14. Гайка M12	- 8 шт

1. Монтаж фаркопа не требует подрезки заднего бампера в автомобиле.
2. Открутить гайки закрепляющие бампер (гайки M8 4 шт.) и приложить корпус фаркопа (1) к шпилькам, с которых откручено гайки и прикрепить его заводскими гайками.
3. Сквозь отверстия находящиеся в боковых кронштейнах просверлить два отверстия Ø12,5 в заднем поясе.
4. Привинтить легко болтом M12x110 (9) левый кронштейн (4) сквозь заводское отверстие и скрутить корпус фаркопа (1) с кронштейном (4), используя болт M12x30 (7), пружинную шайбу Ø12,2 (12) и гайку M12 (13).
5. Сквозь отверстия в угольниках находящихся в кронштейнах (3) и (4) просверлить два отверстия диаметром Ø12,5 сквозь задний пояс и боковые кронштейны корпуса фаркопа (1).
6. Снять все детали фаркопа.
7. Снаружи заднего пояса рассверлить отверстия Ø12,5 диаметром Ø17,5 для дистанционных втулок (два отверстия) и два отверстия Ø12,5 размером Ø17,5 находящиеся внутри лонжеронов.
8. Прикрепить кронштейны (3) и (4) к лонжеронам сквозь проложенные раньше дистанционные втулки (6), используя болты M12x110 (9) с плоскими шайбами Ø13,0 (11), пружинными Ø12,2 (12) и гайками M12 (13).
9. Приложить корпус фаркопа (1) к существующим шпилькам и снова свинтить заводскими гайками M8. Скрутить корпус фаркопа (1) с кронштейнами (3) и (4) сквозь проложенные раньше дистанционные втулки (5), используя болты M12x160 (10) с пружинными шайбами Ø12,2 (12) и гайками (13). Нижние отверстия находятся в боковых консолях корпуса фаркопа (1) скрутить с кронштейнами (3) и (4), используя болты M12x30 (7), пружинные шайбы Ø12,2 (12) и гайки M12 (13).
10. К корпусу фаркопа (1) прикрепить шар фаркопа (2), используя болты M12x65 (8) с плоскими Ø13,0 (11) и пружинными Ø12,2 (11) шайбами, гайками M12 (13).
11. Подвесить пушитель и установить задний бампер.
12. Тщательно проверить все болтовые соединения и при необходимости затянуть.

Соблюдение данной инструкции гарантирует правильную установку, а впоследствии и эксплуатацию фаркопа F-133

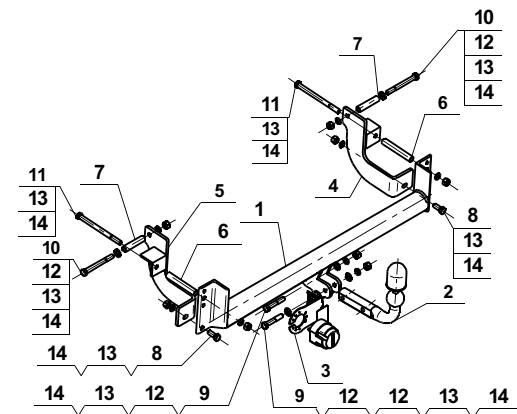
После установки фаркопа **F-133** надо получить запись в регистрационном свидетельстве автомобиля (зависит от предписаний страны). Указания по монтажу необходимо приложить к документам автомобиля.

Внимание:

После пробега 1000 км проверить затяжку винтов. Сцепной шар следует держать в чистоте и смазать пластичной смазкой. Закрыть сцепной шар колпачком. Все механические повреждения фаркопа **F-133** исключают его дальнейшую эксплуатацию. **Поврежденный фаркоп не может быть отремонтирован.**

В случае, когда пользователь не будет соблюдать описанного способа монтажа фаркопа или будет пользоваться им неправильно, производитель не несет ответственности за возникшие повреждения.

Схема монтажа:



Внимание:

В цену фаркопа не входит электропроводка

Verwendungsbereich

Die Anhängerkupplung **F-133** ist für das Ziehen eines Anhängers bestimmt. Die Anhängerkupplung besitzt das Prüfzeichen **e20**.

Vorbedingungen für die Montage der Anhängerkupplung

Die Anhängerkupplung **F-133** darf nur an Fahrzeugen montiert und genutzt werden, deren Karosserie in einem einwandfreien technischen Zustand ist. Die Anhängerkupplung darf nur entsprechend der folgenden Anleitungen montiert und genutzt werden.

Alle Schrauben und Muttern entsprechend dem in der folgenden Tabelle angegebenen Drehmoment (Mo) anziehen (das Drehmoment bezieht sich jeweils auf Schrauben der Festigkeitsklasse 8.8):

M8	-	25 (Nm)	M12	-	85 (Nm)
M10	-	50 (Nm)	M16	-	200 (Nm)

Nutzungsbedingungen

Die Anhängerkupplung **F-133** besitzt ein Typenschild, das die Parameter für eine ordnungsgemäße und sichere Belastung der Kupplung angibt:

Typ: F-133 A50-X e20 1185-00 D = 10,2 кН S = 80 кг R = 1800 кг	Каталогномер von der Anhängerkupplung Kupplungsklasse Die Homologationsnummer der Anhängerkupplung D-Wert Stützlast Max. Anhängerlast
--	--

Der D-Wert wird nach folgender Formel berechnet:

$$D = g \times \frac{T \times R}{T + R} \text{ кН}$$

T-zulässiges Gesamtgewicht des Zugfahrzeugs (oder auch eines Schleppzuges) in Tonnen; einschließlich, falls gegeben, der senkrechten Achslast des Anhängers auf die Zentralachse
R- zulässiges Gesamtgewicht eines PKW-Anhängers mit einer in der Senkrechten beweglichen Deichsel oder eines Aufliegers (in Tonnen)
g- Erdbeschleunigung (9,81 м/с²).

Während der Nutzung sind die einzelnen Kupplungsteile in einem einwandfreien technischen Zustand zu halten und vor Korrosion zu schützen. Während des Schleppvorgangs ist der Anhänger zusätzlich mit einem Seil oder einer Kette von entsprechender Stärke mit dem Zugfahrzeug zu verbinden. Während der Nutzung der Anhängerkupplung sind von Zeit zu Zeit die Verschraubungen zu überprüfen und gegebenenfalls nachzuziehen.

Montageanleitung:

Die Anhängerkupplung **F-133** besteht aus :

1. Gestell	- 1 Stück	8. Schraube M12x30	- 2 Stück
2. Kupplungskugel	- 1 Stück	9. Schraube M12x65	- 2 Stück
3. Steckdosenhalterung	- 1 Stück	10. Schraube M12x110	- 2 Stück
4. Rechte Stütze	- 1 Stück	11. Schraube M12x160	- 2 Stück
5. Linke Stütze	- 2 Stück	12. Unterlegscheibe Ø13,0	- 5 Stück
6. Distanzhülse Ø17,3/Ø12,5x110	- 2 Stück	13. Federring Ø12,2	- 8 Stück
7. Distanzhülse Ø17,3/Ø12,5x75	- 2 Stück	14. Muttern M12	- 8 Stück

- Um die Anhängerkupplung **F-133** richtig zu montieren ist folgende Beschreibung einzuhalten:
1. Die Montage der Anhängerkupplung erfordert keinen zusätzlichen Anchnitt der hinteren Stoßstange.
 2. Die Stoßstange verstärkenden Muttern M8 - 4 Stück abschrauben und das Gestell (1) auf die ab Werk vorhandenen Nadeln aufsetzen und an den hinteren Karosseriestreifen mit den Muttern M8 anschrauben.
 3. Durch die Öffnungen in den Seitenstützen (4, 5) in dem hinteren Karosseriestreifen die Öffnungen Ø12,5 ausbohren.

4. Mit der Schraube M12x110 (10) die linke Stütze (5) durch die vorhandene Öffnung anschrauben, das Gestell (1) an die Stütze (5) mit der Schraube M12x30 (8), dem Federring Ø12,2(13), der Mutter M12 (14) verschrauben. Gleich mit der rechten Seite der Anhängerkupplung vorgehen, zur Vereinfachung den Auspufftopfhaaken entfernen.
5. Durch die Öffnungen in den Winkelisen der Stützen (4, 5) zwei Öffnungen Ø12,5 durch den hinteren Karosseriestreifen und die Seitenstützen des Gestells (1) ausbohren.
6. Alle vorläufig montierten Elemente der Anhängerkupplung entfernen.
7. Von außen des Karosseriestreifens die Öffnungen von Ø12,5 auf Ø17,5 für die Distanzhülsen (zwei Öffnungen) ausbohren und zwei Öffnungen Ø12,5 auf Ø17,5, die sich innen der Längsträger befinden, ausbohren.
8. Die Stützen (4, 5) an die Längsträger durch die eingesetzten Distanzhülsen (6), mit den Schrauben M12x110 (10), den Unterlegscheiben Ø13,0 (12), den Federringen Ø12,2 (13) und den Muttern M12 (14) anschrauben.
9. Das Gestell (1) auf die ab Werk vorhandenen Nadeln aufsetzen und mit den Muttern M8 wieder verschrauben. Das Gestell (1) an die Stützen (4, 5) durch die vorher eingesetzten Distanzhülsen (6), mit den Schrauben M12x160 (11), den Unterlegscheiben (12), den Federringen (13) und den Muttern (14) verschrauben. Durch untere Öffnungen des Gestells (1) die Stützen (4) und (5) mit den Schrauben M12x30 (8), den Unterlegscheiben (12), den Federringen (13) und den Muttern (14) verschrauben.
10. An das Gestell (1) die Kupplungskugel (2) mit den Schrauben M12x65 (9), den Unterlegscheiben (12) und den Federringen (13) anschrauben, gleichzeitig von der linken Seite der Kupplungskugel (2) die Steckdosenhalterung (3) anschrauben.
11. Den Auspufftopf und die hintere Stoßstange einbauen.
12. Schraubverbindungen prüfen und ggf. festziehen.

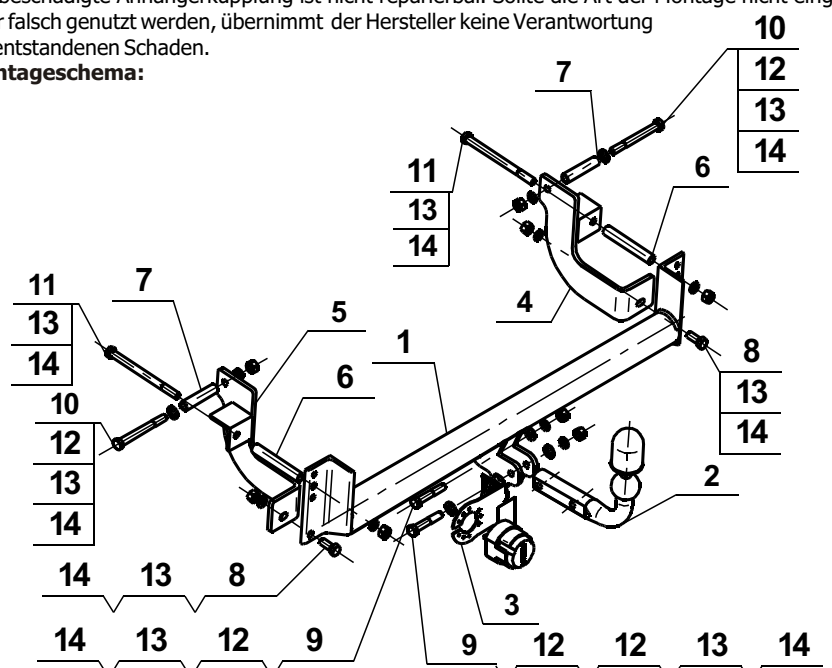
Die Einhaltung vorliegender Gebrauchsanleitung versichert richtige Montage und Nutzung der Anhängerkupplung F-133.

Montage der Anhängerkupplung **F-133** soll ins Fahrzeugschein eingetragen werden.

Achtung: Nach 1000 km sind die Schraubverbindungen nachzuprüfen. Die Kugel ist sauber einzuhalten und mit Schmierfett einzuschmieren. Eine Kugelschutz ist zu verwenden.

Alle mechanischen Beschädigungen der Anhängerkupplung **F-133** schließen weitere Nutzung aus. Die beschädigte Anhängerkupplung ist nicht reparierbar. Sollte die Art der Montage nicht eingehalten oder falsch genutzt werden, übernimmt der Hersteller keine Verantwortung für entstandenen Schaden.

Montageschema:



Achtung: Im Preis der Anhängerkupplung ist kein Elektrosetz enthalten.

Die Anhängerkupplung muss nicht beim TÜV vorgeführt werden, da diese mit dem Zeichen e20 ausgezeichnet ist, es sei denn, dass aktuelle Vorschriften es anders bestimmen. Diese Montageanleitung dient als ABE und muss mit den Fahrzeugpapieren mitgeführt werden.



holownicze.pl