

STEINHOFF INSTRUKCJA MONTAŻU I EKSPLOATACJI
ZACZEPU KULOWEGO DO SAMOCHODU:
Dacia Sandero II (Stepway)
(2013 - 2020)



PRZEZNACZENIE

Zaczepek kulowy **D-084** jest przeznaczony do holowania przyczepy. Zaczepek ten posiada aktualne Świadectwo Homologacji uprawniające do oznaczenia wyrobu znakiem homologacji **E20**.

WARUNKI MONTAŻU

Zaczepek kulowy **D-084** może być używany i eksploatowany w samochodzie o właściwym stanie technicznym elementów nadwozia. Zaczepek musi być zamontowany i eksploatowany w samochodzie zgodnie z niniejszą instrukcją.

Wszystkie śruby i nakrętki występujące w zaczepek kulowym muszą być dokręcone odpowiednim momentem obrotowym (M_0) o wartościach podanych w poniższej tabeli (dla śrub w klasie 8.8):

M8	-	25 (Nm)	M12	-	85 (Nm)
M10	-	50 (Nm)	M16	-	200 (Nm)

WARUNKI EKSPLOATACJI

Zaczepek kulowy **D-084** posiada tabliczkę znamionową określającą prawidłowe i bezpieczne obciążenie zaczepeku, tj.:

Typ: D-084 A50-X E20 55R-01 3796 D = 7,3 kN S = 75 kg R = 1100 kg	Numer katalogowy zaczepeku kulowego Klasa zaczepeku kulowego (urządzenia sprzęgającego) Nr świadectwa Homologacji zaczepeku kulowego Teoretyczna siła odniesienia działająca na zaczepek kulowy Max. Dopuszczalne obciążenie pionowe kuli zaczepeku Max. dopuszczalne obciążenie holowanej przyczepy
---	---

Siłę D wylicza się ze wzoru:

$$D = g \times \frac{T \times R}{T + R} \text{ kN}$$

T-technicznie dopuszczalna maksymalna masa, w tonach, pojazdu ciągnącego (także ciągników holujących) łącznie, jeśli występuje, z obciążeniem pionowym przyczepy z osią centralną.

R-technicznie dopuszczalna maksymalna masa, w tonach, przyczepy samochodowej z dyszlem ruchomym w płaszczyźnie pionowej lub naczepey.

g- przyspieszenie ziemskie (przyjmowane jako $9,81 \text{ m/s}^2$)

Podczas eksploatacji poszczególne elementy zaczepeku kulowego powinny być utrzymane w należytnym stanie technicznym i zabezpieczone przed działaniem korozji. W czasie holowania przyczepa musi być złączona dodatkowym elastycznym złączem o odpowiedniej wytrzymałości (linka, łańcuch). W czasie eksploatacji zaczepeku kulowego należy okresowo sprawdzać połączenia śrubowe, a w przypadku poluzowania nakrętek należy je dokręcić.

MONTAŻ

Zaczepek kulowy **D-084** składa się z następujących elementów:

- | | | | | |
|---|--------------|--|--------------|----------|
| 1. Korpus | - 1 szt. | 9. Śruba M12x35 | (PN/M-82105) | - 4 szt. |
| 2. Kula | - 1 szt. | 10. Śruba M12x70 | (PN/M-82101) | - 2 szt. |
| 3. Uchwyt gniazda elektrycznego | - 1 szt. | 11. Podkładka sprężysta $\varnothing 10,2$ | | - 4 szt. |
| 4. Wspornik prawy | - 1 szt. | 12. Podkładka sprężysta $\varnothing 12,2$ | | - 6 szt. |
| 5. Wspornik lewy | - 1 szt. | 13. Podkładka okrągła $\varnothing 13,0$ | | - 6 szt. |
| 6. Podkładka specjalna $\varnothing 30/\varnothing 10,5 \times 3$ | - 8 szt. | 14. Nakrętka M10 | | - 4 szt. |
| 7. Tulejka dystansowa $\varnothing 21,3/\varnothing 16,7 \times 55$ | - 4 szt. | 15. Nakrętka M12 | | - 6 szt. |
| 8. Śruba M10x90 | (PN/M-82101) | | | - 4 szt. |

W celu zamontowania zaczepeku kulowego należy przestrzegać poniższego opisu:

- Montaż zaczepeku wymaga demontażu i podcinania zderzaka tylnego samochodu.
- Zdemontować zderzak tylny. Zdemontować spojler zderzaka.

19.03.2021.

Nr kat. D-084

- Opuścić tłumik końcowy.
- Usunąć zaślepki z otworów montażowych na podłużnicach.
- W otworach montażowych (od strony zewnętrznej podłużnic) umieścić tulejki dystansowe (7) wraz ze śrubami M10x90 (8) i podkładkami (6).
- Do wewnętrznych stron podłużnic na wystające śruby przyłożyć wsporniki (4, 5) i skrócić wraz z podkładkami (6), podkładkami sprężystymi $\varnothing 10,2$ (11) i nakrętkami M10 (14).
- Pomiędzy zamontowane wsporniki (4, 5) wsunąć korpus (1) i skrócić śrubami M12x35 (9) wraz z podkładkami okrągłymi $\varnothing 13,0$ (13), podkładkami sprężystymi $\varnothing 12,2$ (12) i nakrętkami M12 (15).
- Zawiesić tłumik.
- Wykonać wycięcie w zderzaku i spojlerze według rys. 1.
- Zamontować zderzak oraz spojler.
- Do korpusu (1) dokręcić kulę (2) i uchwyt gniazda elektrycznego (3) śrubami M12x70 (10) wraz z podkładkami okrągłymi $\varnothing 13,0$ (13), podkładkami sprężystymi $\varnothing 12,2$ (12) i nakrętkami M12 (15).

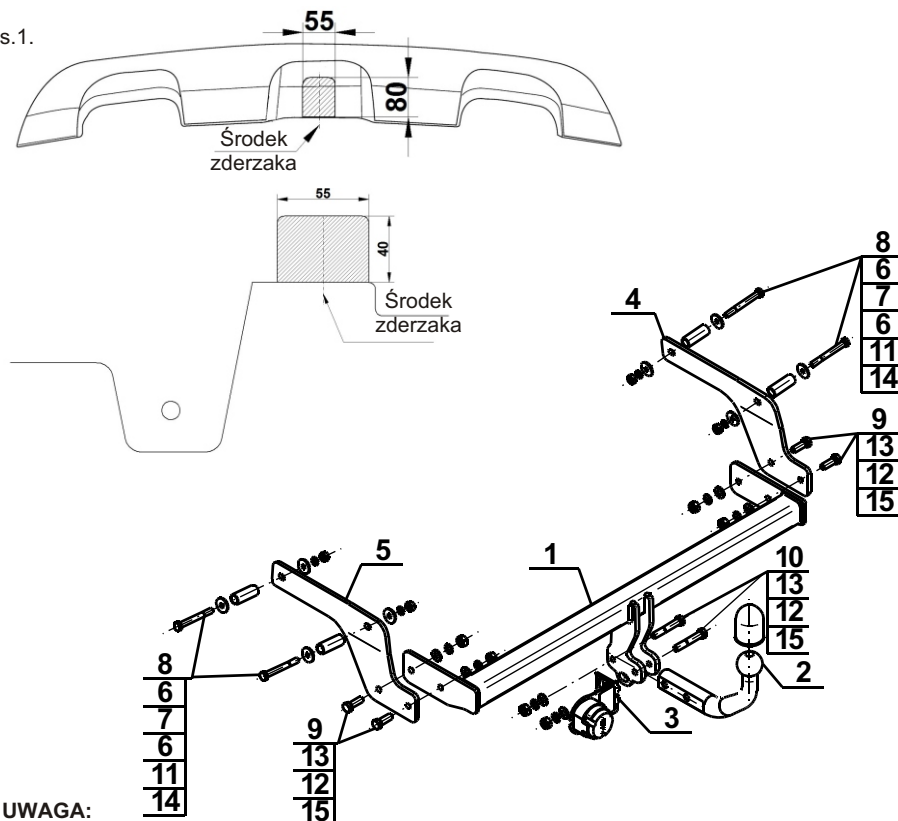
Przestrzeganie niniejszej instrukcji zapewni prawidłowy montaż i eksploatację zaczepeku kulowego D-084.

Po zamontowaniu zaczepeku kulowego należy uzyskać wpis w dowodzie rejestracyjnym pojazdu.

UWAGA: Sprawdzać połączenia śrubowe po przejechaniu 1000 km. Kulę zawsze utrzymywać w czystości i smarować smarem stałym. Stosować osłonę kuli. Wszystkie uszkodzenia mechaniczne zaczepeku kulowego wykluczają dalszą jego eksploatację. Uszkodzony zaczepek **nie może być naprawiany**. W przypadku nie przestrzegania opisanego sposobu montażu lub niewłaściwego jego użytkowania producent **nie ponosi odpowiedzialności** za powstałe szkody.

SCHEMAT MONTAŻU

Rys. 1.



UWAGA:

Cena zaczepeku kulowego nie obejmuje wiązki elektrycznej.

Nr kat. D-084

STEINHOFF TOW BAR FOR
Dacia Sandero II (Stepway)
(2013 - 2020)
FITTING AND OPERATION MANUAL



Cat. No. D-084

DESTINATION

Tow bar **D-084** is designed for towing a trailer. This ball hook has a current certification of approval authorizing the product with **E20** certification sign.

FITTING CONDITIONS

Tow bar **D-084** can be used and operated in a car with proper technical conditions of body elements. Those parts cannot be mechanically damaged. The ball hook has to be installed and operated in a car according to this instruction. All bolts and nuts in ball hook have to be screwed down with proper torque (M_0). Torque values are given below:

M8	-	25 (Nm)	M12	-	85 (Nm)
M10	-	50 (Nm)	M16	-	200 (Nm)

OPERATION CONDITIONS

The tow bar **D-084** has a rating plate describing correct and safe loads of the hook:

Typ: D-084 A50-X E20 55R-01 3796 D = 7,3 kN S = 75 kg R = 1100 kg	Tow bar catalogue number Tow bar class (compressing device) Tow bar certification of approval number Teoretical related force working on a ball hook Max permissible vertical load of the hook ball Max permissible load of towing trailer
---	---

D - force is calculated using the following formula:

$$D = g \times \frac{T \times R}{T + R} \text{ kN}$$

T-technically permissible maximum mass in tonnes of the towing vehicle (also towing tractors) including, if necessary, the vertical load of a centrale axle trailer.

R-technically permissible maximum mass in tonnes of the full trailer with drawgal free to move in the vertical plane or of the semi-trailer.

g-acceleration due to gravity (assumed as $9,81 \text{ m/s}^2$)

During operating individual elements of ball hook should be kept in a proper technical condition and protected from corrosion. The trailer must be linked with an elastic joint with proper durability (cord, chain) while towing. It is necessary to check periodically bolt joints during operating the ball hook. If screws are eased, it is necessary to screw them down.

FITTING

The tow bar **D-084** is made up of the following elements:

- | | | | |
|--|------------|--------------------------------------|------------|
| 1. Towbar mainframe | - 1 piece | 9. Bolt M12x35 | - 4 pieces |
| 2. Tow ball | - 1 piece | 10. Bolt M12x70 | - 2 pieces |
| 3. Electrical socket plate | - 1 piece | 11. Spring washer $\varnothing 10,2$ | - 4 pieces |
| 4. Right support | - 1 piece | 12. Spring washer $\varnothing 12,2$ | - 6 pieces |
| 5. Left support | - 1 piece | 13. Round washer $\varnothing 13,0$ | - 6 pieces |
| 6. Special washer $\varnothing 30/\varnothing 10,5 \times 3$ | - 8 pieces | 14. Nut M10 | - 4 pieces |
| 7. Distance sleeve $\varnothing 21,3/\varnothing 16,7 \times 55$ | - 4 pieces | 15. Nut M12 | - 6 pieces |
| 8. Bolt M10x90 | - 4 pieces | | |

Please follow the installation fitting instruction below in order to ensure correct installation of the towbar:

- Installation requires removing and cutting rear bumper.
- Remove the rear bumper and the spoiler.

19.03.2021.

Cat. No. D-084

- Lower the silencer.
- Remove plugs from the mounting holes on the stringers.
- In the mounting holes (from the external side of the stringers) slide the distance sleeves (7) together with the bolts M10x90 (8) and the washers (6).
- Attach the supports (4, 5) to the internal sides of the stringers on the protruding bolts and tighten together with washers (6), spring washers $\varnothing 10,2$ (11) and nuts M10 (14).
- Between supports (4, 5) slide the towbar mainframe (1) and tighten with bolts M12x35 (9) together with the round washers $\varnothing 13,0$ (13), spring washers $\varnothing 12,2$ (12) and nuts M12 (15).
- Hang on the silencer.
- Make an undercut in the bumper according to the drawing
- Reinstall bumper and spoiler.
- Attach the tow ball (2) and electrical plate (3) to the towbar mainframe (1) using bolts M12x70 (10) together with round washers $\varnothing 13,0$ (13), spring washers $\varnothing 12,2$ (12) and nuts M12 (15).

Obeying this instruction assures correct montage and the D-084 tow bar operating.

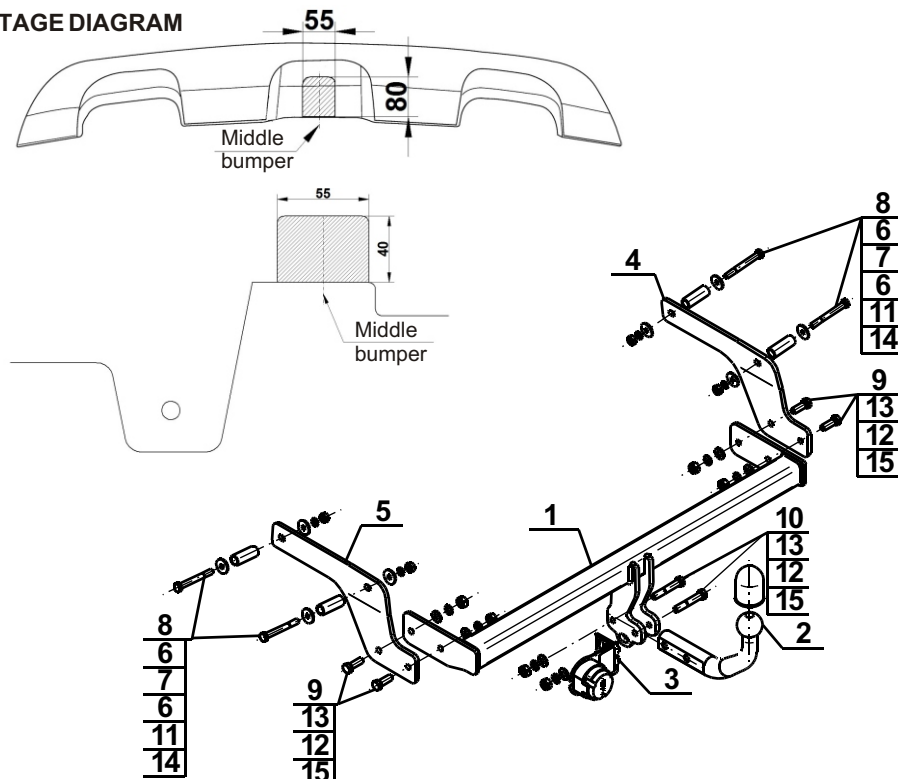
After assembling of the tow bar you have to get entry in cars registration book.

CAUTION:

Check if all bolts and nuts are correctly tightened after 1000km. Keep tow ball clean, grease and cased. All mechanical damages of tow bar excludes its further exploitation. Damaged ball hook **cannot be repaired**. In case of braking the rules of montage or unproper usage manufacturer **do not take responsibility** for arised damages.

MONTAGE DIAGRAM

Fig. 1.



NOTE:

Bunch of wires is not included (in total price).

Cat. No. D-084

STEINHOF Montage und Gebrauchsanleitung
für die Anhängerkupplung:
Dacia Sandero II (Stepway)
(2013 - 2020)



Katalognummer D-084

Verwendungsbereich

Die Anhängerkupplung **D-084** ist für das Ziehen eines Anhängers bestimmt. Die Anhängerkupplung besitzt das Prüfzeichen **E20**.

Vorbedingungen für die Montage der Anhängerkupplung

Die Anhängerkupplung **D-084** darf nur an Fahrzeugen montiert und genutzt werden, deren Karosserie in einem einwandfreien technischen Zustand ist. Die Anhängerkupplung darf nur entsprechend der folgenden Anleitungen montiert und genutzt werden.

Alle Schrauben und Muttern entsprechend dem in der folgenden Tabelle angegebenen Drehmoment (Mo) anziehen (das Drehmoment bezieht sich jeweils auf Schrauben der Festigkeitsklasse 8.8):

M8	-	25 (Nm)	M12	-	85 (Nm)
M10	-	50 (Nm)	M16	-	200 (Nm)

Nutzungsbedingungen

Die Anhängerkupplung **D-084** besitzt ein Typenschild, das die Parameter für eine ordnungsgemäße und sichere Belastung der Kupplung angibt:

Typ: D-084	Katalognummer von der Anhängerkupplung
A50-X	Kupplungsklasse
E20 55R-01 3796	Die Homologationsnummer der Anhängerkupplung
D = 7,3 kN	D-Wert
S = 75 kg	Stützlast
R = 1100 kg	Max. Anhängerlast

Der D-Wert wird nach folgender Formel berechnet:

$$D = g \times \frac{T \times R}{T + R} \text{ kN}$$

T-zulässiges Gesamtgewicht des Zugfahrzeugs (oder auch eines Schleppzuges) in Tonnen; einschließlich, falls gegeben, der senkrechten Achslast des Anhängers auf die Zentralachse
R- zulässiges Gesamtgewicht eines PKW-Anhängers mit einer in der Senkrechten beweglichen Deichsel oder eines Aufliegers (in Tonnen)
g- Erdbeschleunigung (9,81 m/s²).

Während der Nutzung sind die einzelnen Kupplungsteile in einem einwandfreien technischen Zustand zu halten und vor Korrosion zu schützen. Während des Schleppvorgangs ist der Anhänger zusätzlich mit einem Seil oder einer Kette von entsprechender Stärke mit dem Zugfahrzeug zu verbinden. Während der Nutzung der Anhängerkupplung sind von Zeit zu Zeit die Verschraubungen zu überprüfen und gegebenenfalls nachzuziehen.

Montageanleitung:

Die Anhängerkupplung **D-084** besteht aus :

- | | | | |
|--|-----------|---------------------------------|-----------|
| 1. Gestell | - 1 Stück | 9. Schraube M12x35 | - 4 Stück |
| 2. Kupplungskugel | - 1 Stück | 10. Schraube M12x70 | - 2 Stück |
| 3. Steckdosenhalterung | - 1 Stück | 11. Federring Ø10,2 | - 4 Stück |
| 4. Rechte Stütze | - 1 Stück | 12. Federring Ø12,2 | - 6 Stück |
| 5. Linke Stütze | - 1 Stück | 13. Runde Unterlegscheibe Ø13,0 | - 6 Stück |
| 6. Spezielle Unterlegscheibe Ø30xØ10,5x3 | - 8 Stück | 14. Mutter M10 | - 4 Stück |
| 7. Distanzhülse Ø21,3/Ø16,7x55 | - 4 Stück | 15. Mutter M12 | - 6 Stück |
| 8. Schraube M10x90 | - 4 Stück | | |

Um die Anhängerkupplung **D-084** richtig zu montieren ist folgende Beschreibung einzuhalten:

1. Die Montage der Anhängerkupplung erfordert sowohl Anschnitt als auch Demontage der hinteren Stoßstange.
2. Die hintere Stoßstange demontieren. Den Spoiler demontieren.
3. Den letzten Auspufftopf absenken.
4. Die Verschlussstopfen aus den Montageöffnungen auf den Längsträgern entfernen.
5. In den Montageöffnungen, von außen der Längsträger, die Distanzhülsen Ø21,3/Ø16,7x55 (7), mit den Schrauben M10x90 (8), den Unterlegscheiben Ø30xØ10,5x3 (6) platzieren.
6. Von innen der Längsträger, auf die herausragenden Schrauben, die Stützen (4, 5) anlegen und mit den Unterlegscheiben Ø30xØ10,5x3 (6), den Federringen Ø10,2 (11) und den Muttern M10 (14) verschrauben.
7. Zwischen die montierten Stützen (4, 5), das Gestell (1) schieben und mit den Schrauben M12x35 (9), den runden Unterlegscheiben Ø13,0 (13), den Federringen Ø12,2 (12) und den Muttern M12 (15) verschrauben.
8. Den Auspufftopf aufhängen.
9. Einen Ausschnitt in der Stoßstange nach der Zeichnung 1 ausführen.
10. Die Stoßstange und den Spoiler einbauen.
11. An das Gestell (1) die Kugel (2) und die Steckdosenhalterung (3), mit den Schrauben M12x70 (10), mit den runden Unterlegscheiben Ø13,0 (13), den Federringen Ø12,2 (12) und den Muttern M12 (15) anschrauben.

Die Einhaltung vorliegender Gebrauchsanleitung versichert richtige Montage Und Nutzung der Anhängerkupplung D-084.

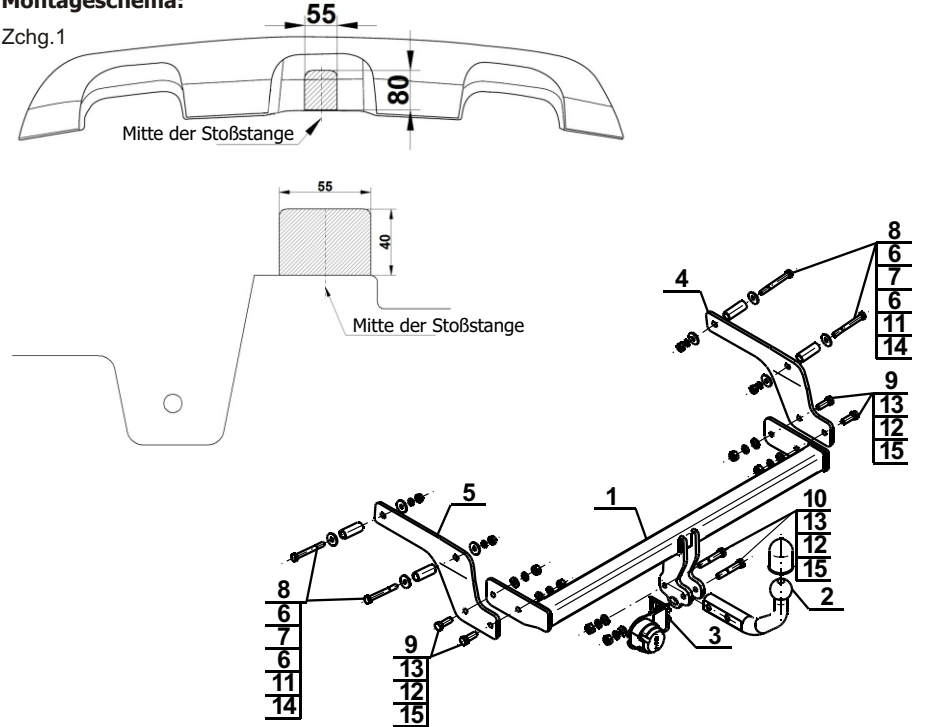
Montage der Anhängerkupplung **D-084** soll ins Fahrzeugschein eingetragen werden.

Achtung: Nach 1000 km sind die Schraubverbindungen nachzuprüfen. Die Kugel ist sauber einzuhalten und mit Schmierfett einzuschmieren. Eine Kugelschutz ist zu verwenden.

Alle mechanischen Beschädigungen der Anhängerkupplung **D-084** schließen weitere Nutzung aus. Die beschädigte Anhängerkupplung ist nicht reparierbar. Sollte die Art der Montage nicht eingehalten oder falsch genutzt werden, übernimmt der Hersteller keine Verantwortung für entstandenen Schaden.

Montageschema:

Zchg.1



Achtung: Im Preis der Anhängerkupplung ist kein Elektrosatz enthalten.

Die Anhängerkupplung muss nicht beim TÜV vorgeführt werden, da diese mit dem Zeichen E20 ausgezeichnet ist, es sei denn, dass aktuelle Vorschriften es anders bestimmen. Diese Montageanleitung dient als ABE und muss mit den Fahrzeugpapieren mitgeführt werden.



holownicze.pl