

**PRZEZNACZENIE**

Zaczepek kulowy **C-253** jest przeznaczony do holowania przyczepy. Zaczepek ten posiada aktualne Świadectwo Homologacji uprawniające do oznaczenia wyrobu znakiem homologacji **e4**.

**WARUNKI MONTAŻU**

Zaczepek kulowy **C-253** może być używany i eksploatowany w samochodzie o właściwym stanie technicznym elementów nadwozia. Zaczepek musi być zamontowany i eksploatowany w samochodzie zgodnie z niniejszą instrukcją.

Wszystkie śruby i nakrętki występujące w zaczepek kulowym muszą być dokręcone odpowiednim momentem obrotowym ( $M_0$ ) o wartościach podanych w poniższej tabeli (dla śrub w klasie 8.8):

M8	-	25 (Nm)	M12	-	85 (Nm)
M10	-	50 (Nm)	M16	-	200 (Nm)

**WARUNKI EKSPLOATACJI**

Zaczepek kulowy **C-253** posiada tabliczkę znamionową określającą prawidłowe i bezpieczne obciążenie zaczepeku, tj.:

Typ: <b>C-253</b>	Numer katalogowy zaczepeku kulowego
<b>F</b>	Klasa zaczepeku kulowego (urządzenia sprzęgającego)
<b>e4</b> <b>00-4460</b>	Nr świadectwa Homologacji zaczepeku kulowego
<b>D = 6,6 kN</b>	Teoretyczna siła odniesienia działająca na zaczepek kulowy
<b>S = 50 kg</b>	Max. Dopuszczalne obciążenie pionowe kuli zaczepeku
<b>R = 1100 kg</b>	Max. dopuszczalne obciążenie holowanej przyczepy

**Siłę D wylicza się ze wzoru:**

$$D = g \times \frac{T \times R}{T + R} \text{ kN}$$

**T**-technicznie dopuszczalna maksymalna masa, w tonach, pojazdu ciągnącego (także ciągników holujących) łącznie, jeśli występuje, z obciążeniem pionowym przyczepy z osią centralną.

**R**-technicznie dopuszczalna maksymalna masa, w tonach, przyczepy samochodowej z dyszlem ruchomym w płaszczyźnie pionowej lub naczepy.

**g**- przyspieszenie ziemskie (przyjmowane jako  $9,81 \text{ m/s}^2$ )

Podczas eksploatacji poszczególne elementy zaczepeku kulowego powinny być utrzymane w należytnym stanie technicznym i zabezpieczone przed działaniem korozji. W czasie holowania przyczepa musi być złączona dodatkowym elastycznym złączem o odpowiedniej wytrzymałości (linka, łańcuch). W czasie eksploatacji zaczepeku kulowego należy okresowo sprawdzać połączenia śrubowe, a w przypadku poluzowania nakrętek należy je dokręcić.

**MONTAŻ**

Zaczepek kulowy **C-253** składa się z następujących elementów:

- |   |          |  |           |
|---|----------|--|-----------|
| 1. Korpus   | - 1 szt. | 10. Śruba M10x30 (PN/M-82105)              | - 6 szt.  |
| 2. Kula (ACS-3001)  | - 1 szt. | 11. Śruba M10x40 (PN/M-82105)              | - 6 szt.  |
| 3. Gniazdo kuli (ACS)   | - 1 szt. | 12. Śruba M12x25 (PN/M-82105)              | - 3 szt.  |
| 4. Uchwyt gniazda elektrycznego                                   | - 1 szt. | 13. Śruba M12x45 (PN/M-82105)              | - 1 szt.  |
| 5. Kątownik prawy   | - 1 szt. | 14. Podkładka sprężysta $\varnothing 10,2$ | - 12 szt. |
| 6. Kątownik lewy  | - 1 szt. | 15. Podkładka sprężysta $\varnothing 12,2$ | - 4 szt.  |
| 7. Podkładka specjalna 40x40x5                                    | - 2 szt. | 16. Podkładka okrągła $\varnothing 10,5$   | - 10 szt. |
| 8. Podkładka specjalna $\varnothing 30/\varnothing 10,5 \times 3$ | - 6 szt. | 17. Podkładka okrągła $\varnothing 13,0$   | - 4 szt.  |
| 9. Tulejka $\varnothing 20/\varnothing 12,5 \times 20$            | - 1 szt. | 18. Nakrętka M10                           | - 8 szt.  |

W celu zamontowania zaczepeku kulowego należy przestrzegać poniższego opisu:

- Montaż zaczepeku **wymaga demontażu i podcinania** zderzaka tylnego.
- Zdemontować zderzak tylny wraz ze wzmocnieniem (wzmocnienie nie będzie ponownie wykorzystane).

**30.10.2015.**

**Nr kat. C-253**

- Umieścić wewnątrz podłużnic kątowniki (5, 6) i skrócić lekko w fabrycznych punktach śrubami M10x30 (10) wraz z podkładkami (7) i podkładkami sprężystymi  $\varnothing 10,2$  (14).
- Przyłożyć korpus (1) do pasa tylnego i skrócić śrubami M10x40 (11) wraz z podkładkami okrągłymi  $\varnothing 10,5$  (16), podkładkami specjalnymi  $\varnothing 30/\varnothing 10,5 \times 3$  (8), podkładkami sprężystymi  $\varnothing 10,2$  (14) i nakrętkami M10 (18), oraz skrócić z kątownikami (5, 6) za pomocą śrub M10x30 (10) wraz z podkładkami okrągłymi  $\varnothing 10,5$  (16), podkładkami sprężystymi  $\varnothing 10,2$  (14) i nakrętkami M10 (18).
- Dokręcić wszystkie śruby.
- Uszczelnić miejsca styku korpusu (1) z pasem tylnym i kątownikami (5, 6).
- Do korpusu (1) dokręcić gniazdo kuli (3) i uchwyt gniazda elektrycznego (4) śrubą M12x45 (13) - 1 szt. wraz z tulejką (9), podkładką okrągłą  $\varnothing 13,0$  (17) i podkładką sprężystą  $\varnothing 12,2$  (15) oraz skrócić śrubami M12x25 (12) - 3 szt. wraz z podkładkami okrągłymi  $\varnothing 13,0$  (17), podkładkami sprężystymi  $\varnothing 12,2$  (15) (zgodnie ze schematem).
- Wykonać podcięcie w zderzaku według rysunku 1.
- Zamontować zderzak do samochodu.
- Wpiąć kulę do gniazda zgodnie z załączoną instrukcją.

**Uwaga:**

Do korpusu zaczepeku (1) może być zamontowana kula (2) o innej konstrukcji niż podano w niniejszej instrukcji pod warunkiem, że:

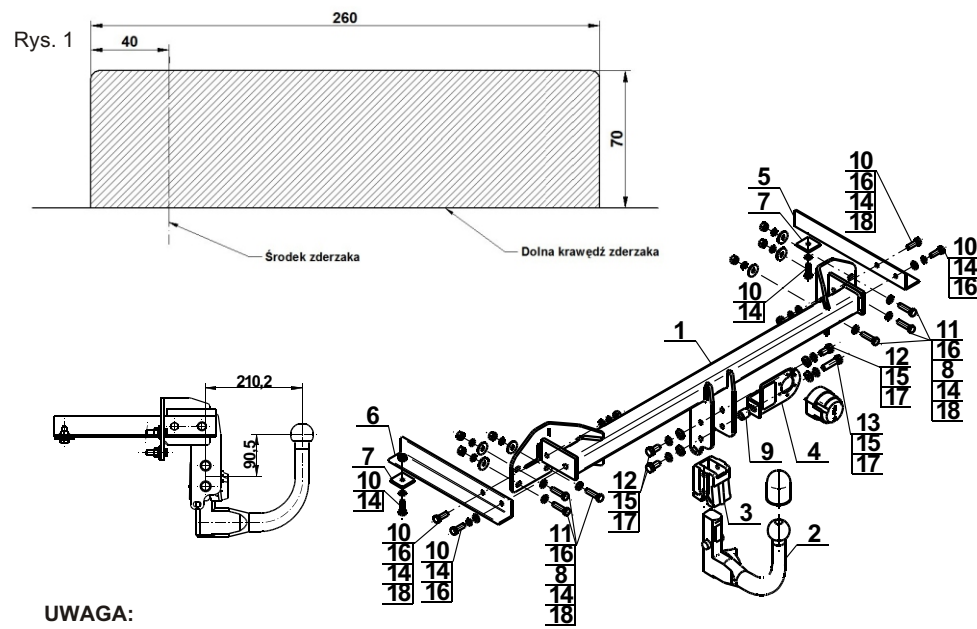
- Zastosowana kula posiada tabliczkę znamionową z numerem homologacji.
- Parametry D i S mają wartość większą lub równą od wartości korpusu (1).
- Położenia środka kuli jest zgodne z rysunkiem.

**Przestrzeganie niniejszej instrukcji zapewnia prawidłowy montaż i eksploatację zaczepeku kulowego C-253.**

Po zamontowaniu zaczepeku kulowego **C-253** należy uzyskać wpis w dowodzie rejestracyjnym pojazdu.

**UWAGA:** Sprawdzać połączenia śrubowe po przejechaniu 1000 km. Kulę zawsze utrzymywać w czystości i smarować smarem stałym. Stosować osłonę kuli. Wszystkie uszkodzenia mechaniczne zaczepeku kulowego **C-253** wykluczają dalszą jego eksploatację. Uszkodzony zaczepek **nie może być naprawiany**. W przypadku nie przestrzegania opisanego sposobu montażu lub niewłaściwego jego użytkowania producent **nie ponosi odpowiedzialności** za powstałe szkody.

**SCHEMAT MONTAŻU:**



**UWAGA:**

Cena zaczepeku kulowego nie obejmuje wiązki elektrycznej.

**Nr kat. C-253**

**Cat. No.C-253**

**DESTINATION**

Tow bar **C-253** is designed for towing a trailer. This ball hook has a current certification of approval authorizing the product with **e4** certification sign.

**FITTING CONDITIONS**

Tow bar **C-253** can be used and operated in a car with proper technical conditions of body elements. Those parts cannot be mechanically damaged. The ball hook has to be installed and operated in a car according to this instruction. All bolts and nuts in ball hook have to be screwed down with proper torque ( $M_0$ ). Torque values are given below:

M8	-	25 (Nm)	M12	-	85 (Nm)
M10	-	50 (Nm)	M16	-	200 (Nm)

**OPERATION CONDITIONS**

The tow bar **C-253** has a rating plate describing correct and safe loads of the hook:

Typ: <b>C-253</b>	Tow bar catalogue number.
<b>F</b>	Tow bar class (compressing device)
<b>e4</b> <b>00-4460</b>	Tow bar certification of approval number
<b>D = 6,6 kN</b>	Teoretical related force working on a ball hook
<b>S = 50 kg</b>	Max permissible vertical load of the hook ball
<b>R = 1100 kg</b>	Max permissible load of towing trailer

**D - force is calculated using the following formula:**

$$D = g \times \frac{T \times R}{T + R} \text{ kN}$$

**T**-technically permissible maximum mass in tonnes of the towing vehicle (also towing tractors) including, if necessary, the vertical load of a centrale axle trailer.

**R**-technically permissible maximum mass in tonnes of the full trailer with drawgal free to move in the vertical plane or of the semi-trailer.

**g**-acceleration due to gravity(assumed as  $9,81 \text{ m/s}^2$ )

During operating individual elements of ball hook should be kept in a proper technical condition and protected from corrosion. The trailer must be linked with an elastic joint with proper durability ( cord , chain ) while towing .It is necessary to check periodically bolt joints during operating the ball hook. If screws are eased , it is necessary to screw them down .

**FITTING**

- |  |            |                                      |             |
|--|------------|--------------------------------------|-------------|
| 1. Towbar mainframe  | - 1 piece  | 10. Screw M10x30                     | - 6 pieces  |
| 2. Tow ball (ACS-3001)                                       | - 1 piece  | 11. Screw M10x40                     | - 6 pieces  |
| 3. Tow ball socket (ACS)                                     | - 1 piece  | 12. Screw M12x25                     | - 3 pieces  |
| 4. Electrical socket plate                                   | - 1 piece  | 13. Screw M12x45                     | - 1 piece   |
| 5. Right anglebar  | - 1 piece  | 14. Spring washer $\varnothing 10,2$ | - 12 pieces |
| 6. Left anglebar   | - 1 piece  | 15. Spring washer $\varnothing 12,2$ | - 4 pieces  |
| 7. Special washer 40x40x5                                    | - 2 pieces | 16. Flat washer $\varnothing 10,5$   | - 10 pieces |
| 8. Special washer $\varnothing 30/\varnothing 10,5 \times 3$ | - 6 pieces | 17. Flat washer $\varnothing 13,0$   | - 4 pieces  |
| 9. Sleeve $\varnothing 20/\varnothing 12,5 \times 20$        | - 1 piece  | 18. Nut M10                          | - 8 pieces  |

Please follow the installation fitting instruction below in order to ensure correct installation of the towbar:

- Rear bumper **cutting and removing is required**.

**30.10.2015.**

**Cat. No. C-253**

- Remove the rear bumper and the reinforcement of the bumper (it will not be used again).
- Put the anglebars (5 and 6) inside of the stringers and screw on lightly at the factory points using bolts M10x30 (10) with spring washers  $\varnothing 10,2$  (14) and washers 40x40x5 (7).
- Put the corps (1) to the back panel and screw on using bolts M10x40 (11) with flat washers  $\varnothing 10,5$  (16), special washers  $\varnothing 30/\varnothing 10,5 \times 3$  (8), spring washers  $\varnothing 10,2$  (14) and nuts M10 (18) and screw on with anglebars (5 and 6) using bolts M10x30 (10) with flat washers  $\varnothing 10,5$  (16), spring washers  $\varnothing 10,2$  (14) and nuts M10 (18).
- Screw tight all of the bolts.
- Seal the field joints of the corps(1) with back strap and angle bars (5 and 6).
- Attach tow ball socket (3) and electrical plate (4) to the corps (1) using bolt M12x45 (13) with sleeve (9), flat washer  $\varnothing 13,0$  (17), spring washer  $\varnothing 12,2$  (15) and screw it using bolts M12x25 (12)- 3 pieces with flat washers  $\varnothing 13,0$  (17) and spring washers  $\varnothing 12,2$  (15) (according to the template).
- Make the bumper cutting according to the figure 1.
- Assembly rear bumper.
- Assembly tow ball (2) to the socket (3) according to the instruction.

**Caution:**

Different types of (2) may be attached to the (1) only if:

- The adapted tow has its own information label with homologation number
- D and S values are equal or higher than (1) values.
- Tow ball centre-point is in accordance with the drawing

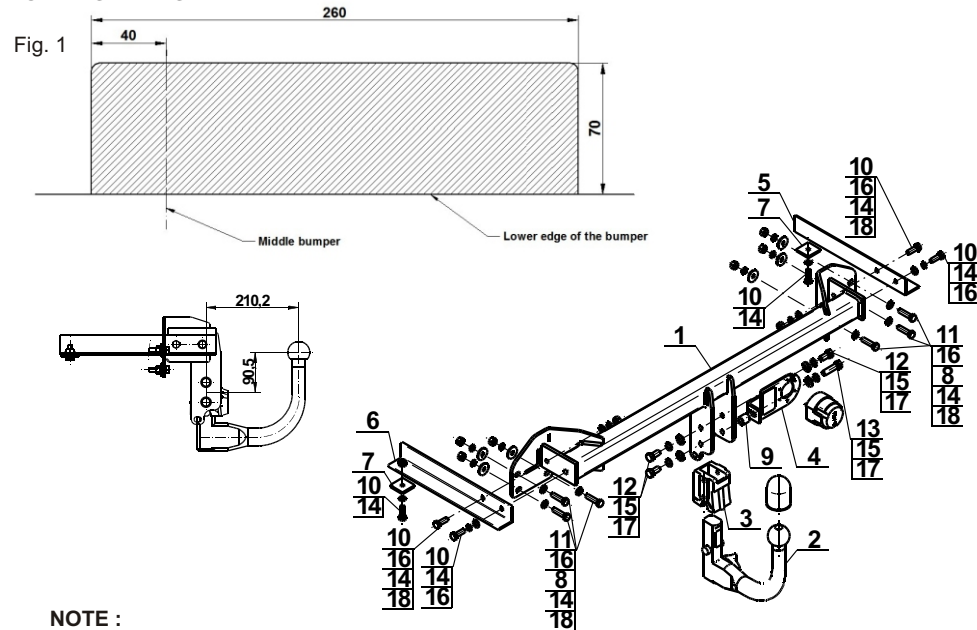
**Obeying this instruction assures correct montage and the C-253 tow bar operating.**

After assembling of the tow bar **C-253** you have to get entry in cars **registration book**.

**CAUTION :**

Check if all bolts and nuts are correctly tightened after 1000km. Keep tow ball clean, grease and cased. All mechanical damages of tow bar excludes its further exploitation. Damaged ball hook **cannot be repaired**. In case of braking the rules of montage or unproper usage manufacturer **do not take responsibility** for arised damages.

**MONTAGE DIAGRAM :**



**NOTE :**

Bunch of wires is not included (in total price).

**Cat. No. C-253**

## Katalognummer C-253

### Verwendungsbereich

Die Anhängerkupplung **C-253** ist für das Ziehen eines Anhängers bestimmt. Die Anhängerkupplung besitzt das Prüfzeichen **e4**.

### Vorbedingungen für die Montage der Anhängerkupplung

Die Anhängerkupplung **C-253** darf nur an Fahrzeugen montiert und genutzt werden, deren Karosserie in einem einwandfreien technischen Zustand ist. Die Anhängerkupplung darf nur entsprechend der folgenden Anleitungen montiert und genutzt werden.

Alle Schrauben und Muttern entsprechend dem in der folgenden Tabelle angegebenen Drehmoment (Mo) anziehen (das Drehmoment bezieht sich jeweils auf Schrauben der Festigkeitsklasse 8,8):

M8	-	25 (Nm)	M12	-	85 (Nm)
M10	-	50 (Nm)	M16	-	200 (Nm)

### Nutzungsbedingungen

Die Anhängerkupplung **C-253** besitzt ein Typenschild, das die Parameter für eine ordnungsgemäße und sichere Belastung der Kupplung angibt:

Typ: <b>C-253</b>	Katalognummer von der Anhängerkupplung
<b>F</b>	Kupplungsklasse
<b>e4</b> <b>00-4460</b>	Die Homologationsnummer der Anhängerkupplung
<b>D</b> = 6,6 kN	D-Wert
<b>S</b> = 50 kg	Stützlast
<b>R</b> = 1100 kg	Max. Anhängerlast

### Der D-Wert wird nach folgender Formel berechnet:

$$D = g \times \frac{T \times R}{T + R} \text{ kN}$$

**T**-zulässiges Gesamtgewicht des Zugfahrzeugs (oder auch eines Schleppzuges) in Tonnen; einschließlich, falls gegeben, der senkrechten Achslast des Anhängers auf die Zentralachse

**R**- zulässiges Gesamtgewicht eines PKW-Anhängers mit einer in der Senkrechten beweglichen Deichsel oder eines Aufliegers (in Tonnen)

**g**- Erdbeschleunigung (9,81 m/s<sup>2</sup>).

Während der Nutzung sind die einzelnen Kupplungsteile in einem einwandfreien technischen Zustand zu halten und vor Korrosion zu schützen. Während des Schleppvorgangs ist der Anhänger zusätzlich mit einem Seil oder einer Kette von entsprechender Stärke mit dem Zugfahrzeug zu verbinden. Während der Nutzung der Anhängerkupplung sind von Zeit zu Zeit die Verschraubungen zu überprüfen und gegebenenfalls nachzuziehen.

### Montageanleitung:

Die Anhängerkupplung **C-253** für den Fahrzeugtyp besteht aus folgenden Teilen:

1. Gestell	- 1 Stück	10. Schraube M10x30	- 6 Stück
2. Kugelkupplung (ACS-3001)	- 1 Stück	11. Schraube M10x40	- 6 Stück
3. Kugel Steckdose (ACS)	- 1 Stück	12. Schraube M12x25	- 3 Stück
4. Steckdosenhalterung	- 1 Stück	13. Schraube M12x45	- 1 Stück
5. Rechtes Winkeleisen	- 1 Stück	14. Federring Ø 10,2	- 12 Stück
6. Linkes Winkeleisen	- 1 Stück	15. Federring Ø 12,2	- 4 Stück
7. Spezielle Unterlegscheibe 40x 40x5	- 2 Stück	16. Runde Unterlegscheibe Ø10,5	- 10 Stück
8. Spezielle Unterlegscheibe Ø30/Ø10,5x3	- 6 Stück	17. Runde Unterlegscheibe Ø13,0	- 4 Stück
9. Distanzhülse Ø20/Ø12,5x3	- 1 Stück	18. Mutter M10	- 8 Stück

Um die Anhängerkupplung C-253 richtig zu montieren ist folgende Beschreibung einzuhalten:

- Die Montage der Anhängerkupplung erfordert Anschnitt und Demontage der hinteren Stoßstange.
- Die hintere Stoßstange mit der Verstärkung demontieren. (Die Verstärkung wird nicht wieder gebraucht).
- Die Winkeleisen (5, 6) innen der Längsträgern platzieren und in den vom Werk aus vorhandenen Stellen mit den Schrauben M10x30 (10), den Unterlegscheiben (7), den Federringen Ø 10,2 (14) locker verschrauben.

- Das Gestell (1) an den hinteren Karosseriestreifen anlegen und mit den Schrauben M10x40 (11), den runden Unterlegscheiben Ø10,5 (16), den speziellen Unterlegscheiben Ø30/Ø10,5x3 (8), den Federringen Ø10,2 (14) und den Muttern M10 (18) verschrauben und mit den Winkeleisen (5, 6) mit den Schrauben M10x30 (10), den runden Unterlegscheiben Ø10,5 (16), den Federringen Ø10,2 (14) und den Muttern M10 (18) verschrauben.
- Alle Schrauben festziehen.
- Die Kontaktstellen zwischen dem Gestell (1) und dem hinteren Karosseriestreifen und den Winkeleisen (5, 6) abdichten.
- An das Gestell (1) die Kugel Steckdose (3) und die Steckdosenhalterung (4) mit der Schraube M12x45 (13) -1 Stück, mit der Distanzhülse (9), der runden Unterlegscheibe Ø13,0 (17) und dem Federring Ø12,2 (15) anschrauben und mit den Schrauben M12x25 (12) - 3 Stück, den runden Unterlegscheiben Ø13,0 (17), den Federringen Ø12,2 (15) nach Schema verschrauben.
- Einen Anschnitt der Stoßstange nach der Zeichnung 1 ausführen.
- Die hintere Stoßstange an den Wagen montieren.
- Die Kugel in die Steckdose nach der Gebrauchsanweisung stecken.

Achtung:

An das Gestell (1) kann eine Kugel (2) von anderer Konstruktion als in obiger Gebrauchsanleitung unter der Bedingung montiert werden:

- Die verwendete Kugel besitzt ein Kennzeichenschild mit der Bauartzulassung.
- Die Parameter D und S haben eine größere oder die gleiche Wert als die vom Gestell (1).
- Die Lage der Kugelmitte ist mit dem Muster übereinstimmend.

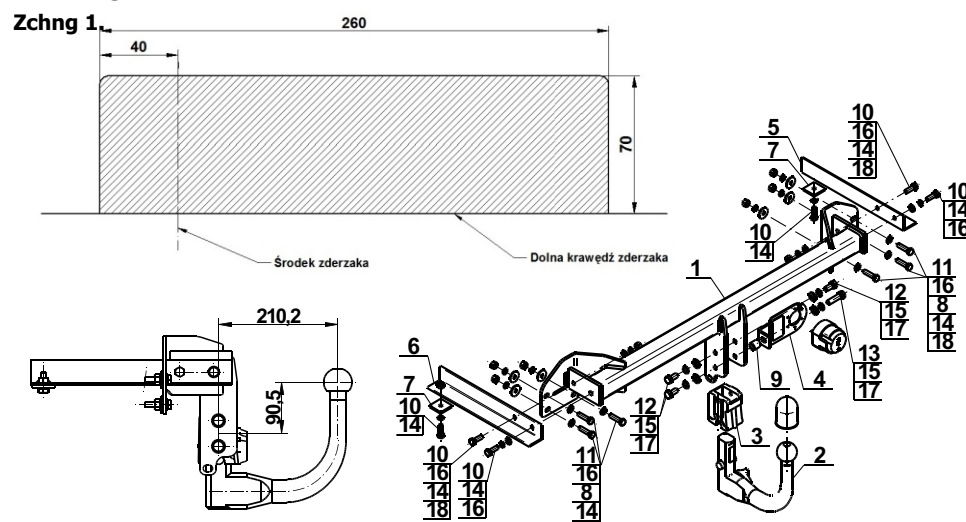
**Die Einhaltung vorliegender Gebrauchsanleitung versichert richtige Montage  
Und Nutzung der Anhängerkupplung C-253.**

Montage der Anhängerkupplung C-253 soll ins Fahrzeugschein eingetragen werden.

**Achtung:** Nach 1000 km sind die Schraubverbindungen nachzuprüfen. Die Kugel ist sauber einzuhalten und mit Schmierfett einzuschmieren. Eine Kugelschutz ist zu verwenden.

Alle mechanischen Beschädigungen der Anhängerkupplung C-253 schließen weitere Nutzung aus. Die beschädigte Anhängerkupplung ist nicht reparierbar. Sollte die Art der Montage nicht eingehalten oder falsch genutzt werden, übernimmt der Hersteller keine Verantwortung für entstandenen Schaden.

### Montageschema:



**Achtung:** Im Preis der Anhängerkupplung ist kein Elektrosatz enthalten.

**Die Anhängerkupplung muss nicht beim TÜV vorgeführt werden, da diese mit dem Zeichen e4 ausgezeichnet ist, es sei denn, dass aktuelle Vorschriften es anders bestimmen. Diese Montageanleitung dient als ABE und muss mit den Fahrzeugpapieren mitgeführt werden.**



[holownicze.pl](http://holownicze.pl)