

**Nr kat. C-252**

**PRZEZNACZENIE**

Zaczepek kulowy **C-252** jest przeznaczony do holowania przyczepy. Zaczepek ten posiada aktualne Świadectwo Homologacji uprawniające do oznaczenia wyrobu znakiem homologacji **e4**.

**WARUNKI MONTAŻU**

Zaczepek kulowy **C-252** może być używany i eksploatowany w samochodzie o właściwym stanie technicznym elementów nadwozia. Zaczepek musi być zamontowany i eksploatowany w samochodzie zgodnie z niniejszą instrukcją.

Wszystkie śruby i nakrętki występujące w zaczepek kulowym muszą być dokręcone odpowiednim momentem obrotowym (Mo) o wartościach podanych w poniższej tabeli (dla śrub w klasie 8.8):

M8	-	25 (Nm)	M12	-	85 (Nm)
M10	-	50 (Nm)	M16	-	200 (Nm)

**WARUNKI EKSPLOATACJI**

Zaczepek kulowy **C-252** posiada tabliczkę znamionową określającą prawidłowe i bezpieczne obciążenie zaczepeku, tj.:

Typ: <b>C-252</b> <b>A50-X</b> <b>e4</b> <b>00-4459</b> D = 6,6 kN S = 50 kg R = 1100 kg	Numer katalogowy zaczepeku kulowego Klasa zaczepeku kulowego (urządzenia sprzęgającego) Nr świadectwa Homologacji zaczepeku kulowego Teoretyczna siła odniesienia działająca na zaczepek kulowy Max. Dopuszczalne obciążenie pionowe kuli zaczepeku Max. dopuszczalne obciążenie holowanej przyczepy
---	---

**Siłę D wylicza się ze wzoru:**

$$D = g \times \frac{T \times R}{T + R} \text{ kN}$$

**T**-technicznie dopuszczalna maksymalna masa, w tonach, pojazdu ciągnącego (także ciągników holujących) łącznie, jeśli występuje, z obciążeniem pionowym przyczepy z osią centralną.

**R**-technicznie dopuszczalna maksymalna masa, w tonach, przyczepy samochodowej z dyszlem ruchomym w płaszczyźnie pionowej lub naczepeku.

**g**- przyspieszenie ziemskie (przyjmowane jako 9,81 m/s<sup>2</sup>)

Podczas eksploatacji poszczególne elementy zaczepeku kulowego powinny być utrzymane w należytych stanie technicznym i zabezpieczone przed działaniem korozji. W czasie holowania przyczepy musi być złączona dodatkowym elastycznym złączem o odpowiedniej wytrzymałości (linka, łańcuch). W czasie eksploatacji zaczepeku kulowego należy okresowo sprawdzać połączenia śrubowe, a w przypadku poluzowania nakrętek należy je dokręcić.

**MONTAŻ**

Zaczepek kulowy **C-252** składa się z następujących elementów:

- |                                    |          |                               |           |
|------------------------------------|----------|-------------------------------|-----------|
| 1. Korpus                          | - 1 szt. | 9. Śruba M10x40 (PN/M-82105)  | - 6 szt.  |
| 2. Kula                            | - 1 szt. | 10. Śruba M12x65 (PN/M-82101) | - 2 szt.  |
| 3. Uchwyt gniazda elektrycznego    | - 1 szt. | 11. Podkładka sprężysta Ø10,2 | - 12 szt. |
| 4. Kątownik prawy                  | - 1 szt. | 12. Podkładka sprężysta Ø12,2 | - 2 szt.  |
| 5. Kątownik lewy                   | - 1 szt. | 13. Podkładka okrągła Ø10,5   | - 10 szt. |
| 6. Podkładka specjalna 40x40x5     | - 2 szt. | 14. Podkładka okrągła Ø13,0   | - 2 szt.  |
| 7. Podkładka specjalna Ø30/Ø10,5x3 | - 6 szt. | 15. Nakrętka M10              | - 8 szt.  |
| 8. Śruba M10x30 (PN/M-82105)       | - 6 szt. | 16. Nakrętka M12              | - 2 szt.  |

W celu zamontowania zaczepeku kulowego należy przestrzegać poniższego opisu:

1. Montaż zaczepeku **wymaga demontażu i podcinania zderzaka tylnego**.
2. Zdemonstować zderzak tylny wraz ze wzmocnieniem (wzmocnienie nie będzie ponownie wykorzystane).

**30.10.2015.**

**Nr kat. C-252**

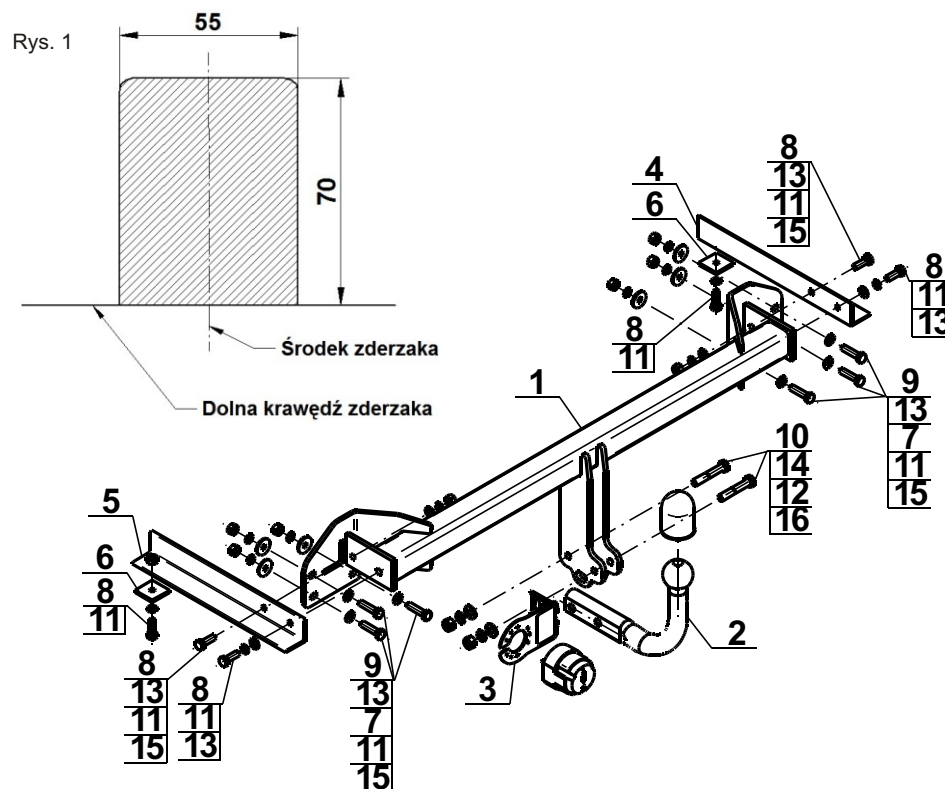
3. Umieścić wewnątrz podłużnic kątowniki (4, 5) i skrócić lekko w fabrycznych punktach śrubami M10x30 (8) wraz z podkładkami (6) i podkładkami sprężystymi Ø10,2 (11).
4. Przyłożyć korpus (1) do pasa tylnego i skrócić śrubami M10x40 (9) wraz z podkładkami okrągłymi Ø10,5 (13), podkładkami specjalnymi Ø30/Ø10,5x3 (7), podkładkami sprężystymi Ø10,2 (11) i nakrętkami M10 (15) oraz skrócić z kątownikami (4, 5) za pomocą śrub M10x30 (8) wraz z podkładkami okrągłymi Ø10,5 (13), podkładkami sprężystymi Ø10,2 (11) i nakrętkami M10 (15).
5. Dokręcić wszystkie śruby.
6. Uszczelnić miejsca styku korpusu (1) z pasem tylnym i kątownikami (4, 5).
7. Wykonać podcięcie w zderzaku według rysunku 1.
8. Zamontować zderzak do samochodu.
9. Do korpusu (1) dokręcić kulę (2) i uchwyt gniazda elektrycznego (3) śrubami M12x65 (10) wraz z podkładkami okrągłymi Ø13,0 (14), podkładkami sprężystymi Ø12,2 (12) i nakrętkami M12 (16).

**Przestrzeganie niniejszej instrukcji zapewni prawidłowy montaż i eksploatację zaczepeku kulowego C-252.**

Po zamontowaniu zaczepeku kulowego **C-252** należy uzyskać wpis w dowodzie rejestracyjnym pojazdu.

**UWAGA:** Sprawdzać połączenia śrubowe po przejechaniu 1000 km. Kulę zawsze utrzymywać w czystości i smarować smarem stałym. Stosować osłonę kuli. Wszystkie uszkodzenia mechaniczne zaczepeku kulowego **C-252** wykluczają dalszą jego eksploatację. Uszkodzony zaczepek **nie może być naprawiany**. W przypadku nie przestrzegania opisanego sposobu montażu lub niewłaściwego jego użytkowania producent **nie ponosi odpowiedzialności** za powstałe szkody.

**SCHEMAT MONTAŻU:**



**UWAGA:**

Cena zaczepeku kulowego nie obejmuje wiązki elektrycznej.

**Nr kat. C-252**

**Cat. No.C-252**

**DESTINATION**

Tow bar **C-252** is designed for towing a trailer. This ball hook has a current certification of approval authorizing the product with **e4** certification sign.

**FITTING CONDITIONS**

Tow bar **C-252** can be used and operated in a car with proper technical conditions of body elements. Those parts cannot be mechanically damaged. The ball hook has to be installed and operated in a car according to this instruction. All bolts and nuts in ball hook have to be screwed down with proper torque (Mo). Torque values are given below:

M8	-	25 (Nm)	M12	-	85 (Nm)
M10	-	50 (Nm)	M16	-	200 (Nm)

**OPERATION CONDITIONS**

The tow bar **C-252** has a rating plate describing correct and safe loads of the hook:

Typ: <b>C-252</b> <b>A50-X</b> <b>e4</b> <b>00-4459</b> D = 6,6 kN S = 50 kg R = 1100 kg	Tow bar catalogue number. Tow bar class (compressing device) Tow bar certification of approval number Teoretical related force working on a ball hook Max permissible vertical load of the hook ball Max permissible load of towing trailer
---	--

**D - force is calculated using the following formula:**

$$D = g \times \frac{T \times R}{T + R} \text{ kN}$$

**T**-technically permissible maximum mass in tonnes of the towing vehicle (also towing tractors) including, if necessary, the vertical load of a centrale axle trailer.

**R**-technically permissible maximum mass in tonnes of the full trailer with drawgal free to move in the vertical plane or of the semi-trailer.

**g**-acceleration due to gravity(assumed as 9,81 m/s<sup>2</sup>)

During operating individual elements of ball hook should be kept in a proper technical condition and protected from corrosion. The trailer must be linked with an elastic joint with proper durability (cord, chain) while towing. It is necessary to check periodically bolt joints during operating the ball hook. If screws are eased, it is necessary to screw them down.

**FITTING**

- |                               |            |                         |             |
|-------------------------------|------------|-------------------------|-------------|
| 1. Towbar mainframe           | - 1 piece  | 9. Screw M10x40         | - 6 pieces  |
| 2. Tow ball                   | - 1 piece  | 10. Screw M12x65        | - 2 pieces  |
| 3. Electrical socket plate    | - 1 piece  | 11. Spring washer Ø10,2 | - 12 pieces |
| 4. Right anglebar             | - 1 piece  | 12. Spring washer Ø12,2 | - 2 pieces  |
| 5. Left anglebar              | - 1 piece  | 13. Flat washer Ø10,5   | - 10 pieces |
| 6. Special washer 40x40x5     | - 2 pieces | 14. Flat washer Ø13,0   | - 2 pieces  |
| 7. Special washer Ø30/Ø10,5x3 | - 6 pieces | 15. Nut M10             | - 8 pieces  |
| 8. Screw M10x30               | - 6 pieces | 16. Nut M12             | - 2 pieces  |

Please follow the installation fitting instruction below in order to ensure correct installation of the towbar:

1. Rear bumper **cutting and removing is required**.

**30.10.2015.**

**Cat. No. C-252**

2. Remove the rear bumper and the reinforcement of the bumper (it will not be used again).
3. Put the anglebars (4 and 5) inside of the stringers and screw on lightly at the factory points using bolts M10x30 (8) with spring washers Ø10,2 (11) and washers 40x40x5 (6).
4. Put the corps (1) to the back panel and screw on using bolts M10x40 (9) with flat washers Ø10,5 (13), special washers Ø30/Ø10,5x3 (7), spring washers Ø10,2 (11) and nuts M10 (15) and screw on with anglebars (4 and 5) using bolts M10x30 (8) with flat washers Ø10,5 (13), spring washers Ø10,2 (11) and nuts M10 (15).
5. Screw tight all of the bolts.
6. Seal the field joints of the corps(1) with back strap and angle bars (4 and 5).
7. Make the bumper cutting according to the figure 1.
8. Assembly rear bumper.
9. Attach tow ball (2) and electrical plate (3) to the corps (1) using bolts M12x65 (10) with flat washers Ø13,0 (14), spring washers Ø12,2 (12) and nuts M12 (16).

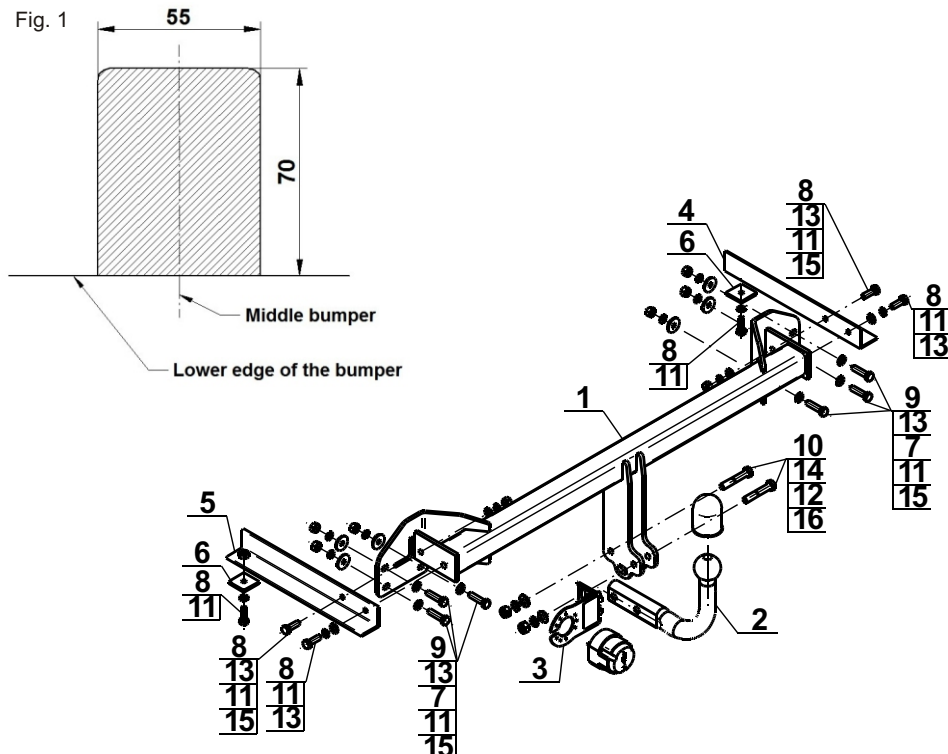
**Obeying this instruction assures correct montage and the C-252 tow bar operating.**

After assembling of the tow bar **C-252** you have to get entry in cars **registration book**.

**CAUTION :**

Check if all bolts and nuts are correctly tightened after 1000km. Keep tow ball clean, grease and cased. All mechanical damages of tow bar excludes its further exploitation. Damaged ball hook **cannot be repaired**. In case of braking the rules of montage or unproper usage manufacturer **do not take responsibility** for arised damages.

**MONTAGE DIAGRAM :**



**NOTE :**

Bunch of wires is not included (in total price).

**Cat. No. C-252**

## Katalognummer C-252

### Verwendungsbereich

**Vor der Montage einer Anhängerkupplung überprüfen Sie bitte in der Montageanleitung und im Fahrzeugschein, dass der Wagen zum Anhänger geeignet ist.**

Die Anhängerkupplung **C-252** ist für das Ziehen eines Anhängers bestimmt. Die Anhängerkupplung besitzt das Prüfzeichen **e4**.

### Vorbedingungen für die Montage der Anhängerkupplung

Die Anhängerkupplung **C-252** darf nur an Fahrzeugen montiert und genutzt werden, deren Karosserie in einem einwandfreien technischen Zustand ist. Die Anhängerkupplung darf nur entsprechend der folgenden Anleitungen montiert und genutzt werden.

Alle Schrauben und Muttern entsprechend dem in der folgenden Tabelle angegebenen Drehmoment (Mo) anziehen (das Drehmoment bezieht sich jeweils auf Schrauben der Festigkeitsklasse 8.8):

M8	-	25 (Nm)	M12	-	85 (Nm)
M10	-	50 (Nm)	M16	-	200 (Nm)

### Nutzungsbedingungen

Die Anhängerkupplung **C-252** besitzt ein Typenschild, das die Parameter für eine ordnungsgemäße und sichere Belastung der Kupplung angibt:

Typ: <b>C-252</b>	Katalognummer von der Anhängerkupplung
<b>A50-X</b>	Kupplungsklasse
<b>e4</b> <b>00-4459</b>	Die Homologationsnummer der Anhängerkupplung
<b>D = 6,6 kN</b>	D-Wert
<b>S = 50 kg</b>	Stützlast
<b>R = 1100 kg</b>	Max. Anhängerlast

### Der D-Wert wird nach folgender Formel berechnet:

$$D = g \times \frac{T \times R}{T + R} \text{ kN}$$

**T**-zulässiges Gesamtgewicht des Zugfahrzeugs (oder auch eines Schleppzuges) in Tonnen; einschließlich, falls gegeben, der senkrechten Achslast des Anhängers auf die Zentralachse

**R**- zulässiges Gesamtgewicht eines PKW-Anhängers mit einer in der Senkrechten beweglichen Deichsel oder eines Aufliegers (in Tonnen)

**g**- Erdbeschleunigung (9,81 m/s<sup>2</sup>).

Während der Nutzung sind die einzelnen Kupplungsteile in einem einwandfreien technischen Zustand zu halten und vor Korrosion zu schützen. Während des Schleppvorgangs ist der Anhänger zusätzlich mit einem Seil oder einer Kette von entsprechender Stärke mit dem Zugfahrzeug zu verbinden. Während der Nutzung der Anhängerkupplung sind von Zeit zu Zeit die Verschraubungen zu überprüfen und gegebenenfalls nachzuziehen.

### Montageanleitung:

Die Anhängerkupplung **C-252** besteht aus :

1. Gestell	- 1 Stück	11. Federring Ø10,2	-12 Stück
2. Kupplungskugel	- 1 Stück	12. Federring Ø12,2	- 2 Stück
3. Steckdosenhalterung	- 1 Stück	13. Runde Unterlegscheibe Ø10,5	-10 Stück
4. Rechtes Winkeleisen	- 1 Stück	14. Runde Unterlegscheibe Ø13,0	- 2 Stück
5. Linkes Winkeleisen	- 1 Stück	15. Mutter M10	- 8 Stück
6. Spezielle Unterlegscheibe 40x40x5	- 2 Stück	16. Mutter M12	- 2 Stück
7. Spezielle Unterlegscheibe Ø30/Ø10,5x3	- 6 Stück		
8. Schraube M10x30	- 6 Stück		
9. Schraube M10x40	- 6 Stück		
10. Schraube M12x65	- 2 Stück		

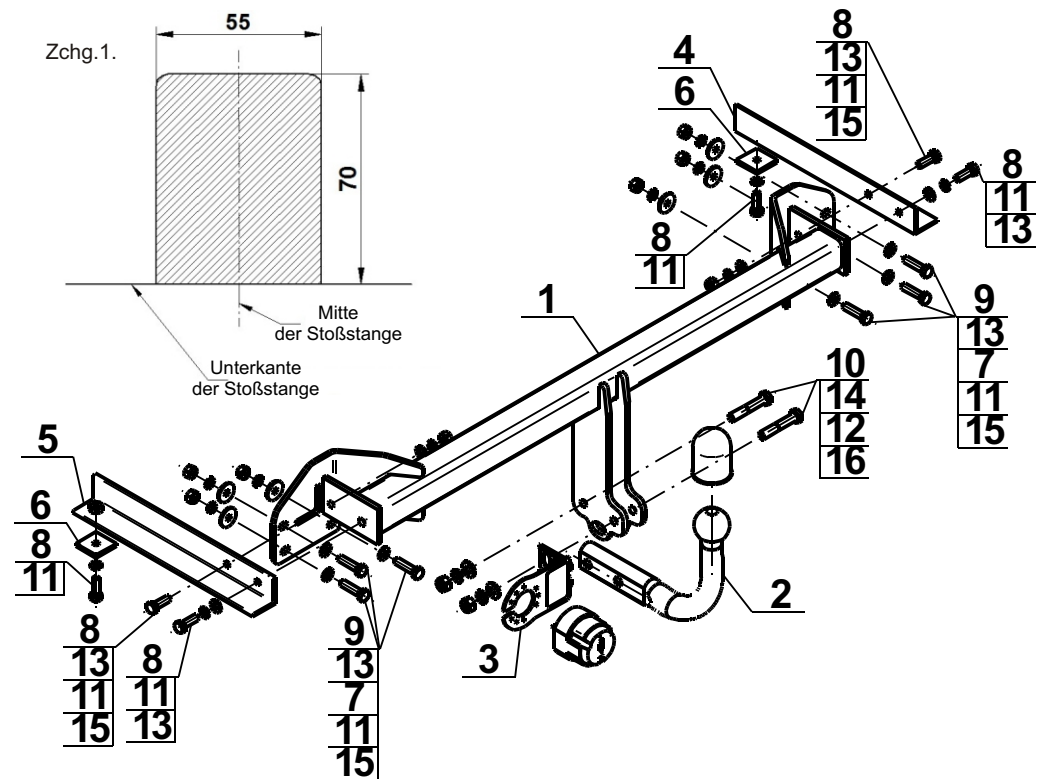
**Um die Anhängerkupplung C-252 richtig zu montieren ist folgende Beschreibung einzuhalten:**

1. Die Montage der Anhängerkupplung erfordert die Demontage und einen Anschnitt der hinteren Stoßstange.
2. Die hintere Stoßstange mit der Verstärkung demontieren (die Verstärkung wird nicht wieder gebraucht).
3. Die Winkeleisen (4, 5) innen der Längsträger platzieren und in den vom Werk aus vorhandenen Stellen mit den Schrauben M10x30 (8), den Unterlegscheiben (6) und den Federringen Ø10,2 (11) locker anschrauben.
4. Das Gestell (1) an den hinteren Karosseriestreifen anlegen und mit den Schrauben M10x40 (9), den runden Unterlegscheiben Ø10,5 (13), den speziellen Unterlegscheiben Ø30/Ø10,5x3 (7), den Federringen Ø10,2 (11) und den Muttern M10 (15) festschrauben und an die Winkeleisen (4, 5) mit den Schrauben M10x30 (8), den runden Unterlegscheiben Ø10,5 (13), den Federringen Ø10,2 (11) und den Muttern M10 (15) festschrauben.
5. Alle Schrauben festziehen.
6. Die Berührungsstellen des Gestells (1), des hinteren Karosseriestreifens und der Winkeleisen (4, 5) abdichten.
7. Einen Anschnitt der Stoßstange nach der Zeichnung 1 ausführen.
8. Die hintere Stoßstange an den Wagen montieren.
9. An das Gestell (1) die Kupplungskugel (2) und die Steckdosenhalterung (3) mit den Schrauben M12x65 (10), den runden Unterlegscheiben Ø13,0 (14), den Federringen Ø12,2 (12) und den Muttern M12 (16) anschrauben.

**Die Einhaltung vorliegender Gebrauchsanleitung versichert richtige Montage  
Und Nutzung der Anhängerkupplung C-252.**

**Montage der Anhängerkupplung C-252** soll ins Fahrzeugschein eingetragen werden.  
**Achtung:** Nach 1000 km sind die Schraubverbindungen nachzuprüfen. Die Kugel ist sauber einzuhalten und mit Schmierfett einzuschmieren. Eine Kugelschutz ist zu verwenden.  
Alle mechanischen Beschädigungen der Anhängerkupplung **C-252** schließen weitere Nutzung aus.  
Die beschädigte Anhängerkupplung ist nicht reparierbar. Sollte die Art der Montage nicht eingehalten oder falsch genutzt werden, übernimmt der Hersteller keine Verantwortung für entstandenen Schaden.

### Montageschema:



**Achtung:** Im Preis der Anhängerkupplung ist kein Elektrosatz enthalten.

**Die Anhängerkupplung muss nicht beim TÜV vorgeführt werden, da diese mit dem Zeichen e4 ausgezeichnet ist, es sei denn, dass aktuelle Vorschriften es anders bestimmen. Diese Montageanleitung dient als ABE und muss mit den Fahrzeugpapieren mitgeführt werden.**



[holownicze.pl](http://holownicze.pl)