

PRZEZNACZENIE

Zaczepek kulowy **C-050** jest przeznaczony do holowania przyczepy. Zaczepek ten posiada aktualne Świadectwo Homologacji uprawniające do oznaczenia wyrobu znakiem homologacji **E20**.

WARUNKI MONTAŻU

Zaczepek kulowy **C-050** może być używany i eksploatowany w samochodzie o właściwym stanie technicznym elementów nadwozia. Zaczepek musi być zamontowany i eksploatowany w samochodzie zgodnie z niniejszą instrukcją.

Wszystkie śruby i nakrętki występujące w zaczepek kulowym muszą być dokręcone odpowiednim momentem obrotowym (M_0) o wartościach podanych w poniższej tabeli (dla śrub w klasie 8.8):

M8	-	25 (Nm)	M12	-	85 (Nm)
M10	-	50 (Nm)	M16	-	200 (Nm)

WARUNKI EKSPLOATACJI

Zaczepek kulowy **C-050** posiada tabliczkę znamionową określającą prawidłowe i bezpieczne obciążenie zaczepeku, tj.:

Typ: C-050 A50-X E20 55R-01 3896 D = 9,6 kN S = 70 kg R = 1750 kg	Numer katalogowy zaczepeku kulowego Klasa zaczepeku kulowego (urządzenia sprzęgającego) Nr świadectwa Homologacji zaczepeku kulowego Teoretyczna siła odniesienia działająca na zaczepek kulowy Max. dopuszczalne obciążenie pionowe kuli zaczepeku Max. dopuszczalne obciążenie holowanej przyczepy
---	---

Siłę D wylicza się ze wzoru:

$$D = g \times \frac{T \times R}{T + R} \text{ kN}$$

T-technicznie dopuszczalna maksymalna masa, w tonach, pojazdu ciągnącego (także ciągników holujących) łącznie, jeśli występuje, z obciążeniem pionowym przyczepy z osi centralną.

R-technicznie dopuszczalna maksymalna masa, w tonach, przyczepy samochodowej z dyszlem ruchomym w płaszczyźnie pionowej lub naczepy.

g- przyspieszenie ziemskie (przyjmowane jako 9,81 m/s²)

Podczas eksploatacji poszczególne elementy zaczepeku kulowego powinny być utrzymane w należytych stanie technicznym i zabezpieczone przed działaniem korozji. W czasie holowania przyczepy musi być złączona dodatkowym elastycznym złączem o odpowiedniej wytrzymałości (linka, łańcuch). W czasie eksploatacji zaczepeku kulowego należy okresowo sprawdzać połączenia śrubowe, a w przypadku poluzowania nakrętek należy je dokręcić.

MONTAŻ

Zaczepek kulowy **C-050** składa się z następujących elementów:

- | | | | | |
|-------------------------------------|-----------------------|-------------------------------|--------------|----------|
| 1. Korpus | - 1 szt. | 10. Śruba M12x25 | (PN/M-82105) | - 3 szt. |
| 2. Kula (ACS-6002) | - 1 szt. | 11. Śruba M12x30 | (PN/M-82105) | - 1 szt. |
| 3. Gniazdo kuli (ACS) | - 1 szt. | 12. Śruba M12x35 | (PN/M-82105) | - 2 szt. |
| 4. Uchwyt gniazda (CZ-050.00) | - 1 szt. | 13. Podkładka sprężysta Ø8,2 | | - 4 szt. |
| 5. Wspornik prawy | - 1 szt. | 14. Podkładka sprężysta Ø10,2 | | - 4 szt. |
| 6. Wspornik lewy | - 1 szt. | 15. Podkładka sprężysta Ø12,2 | | - 6 szt. |
| 7. Podkładka specjalna Ø24/Ø8,5x2,5 | - 4 szt. | 16. Podkładka okrągła Ø13,0 | | - 6 szt. |
| 8. Podkładka specjalna Ø30/Ø10,5x3 | - 4 szt. | 17. Nakrętka M10 | | - 4 szt. |
| 9. Śruba M8x50 | (PN/M-82105) - 4 szt. | 18. Nakrętka M12 | | - 2 szt. |

W celu zamontowania zaczepeku kulowego należy przestrzegać poniższego opisu:

1. Montaż zaczepeku wymaga demontażu i podcinania zderzaka tylnego samochodu. (demontowany tylko spojler zderzaka).

11.10.2018.

Nr kat. C-050

2. Zdemontować spojler zderzaka wraz z dolną osłoną.
3. Odkręcić śruby mocujące wzmocnienie zderzaka w punktach A, B, C, D (nie będą ponownie wykorzystane).
4. Przyłożyć wsporniki (5, 6) do podłużnic na wystające szpilki oraz do pasa tylnego i skrócić nakrętkami M10 (17) wraz z podkładkami Ø30/Ø10,5x3 (8) i podkładkami sprężystymi Ø10,2 (14).
5. Przyłożyć korpus (1) do wsporników (5, 6) i skrócić w punktach A, B, C, D śrubami M8x50 (9) wraz z podkładkami Ø24/Ø8,5x2,5 (7), podkładkami sprężystymi Ø8,2 (13) oraz skrócić śrubami M12x35 (12) wraz z podkładkami okrągłymi Ø13,0 (16), podkładkami sprężystymi Ø12,2 (15) i nakrętkami M12 (18).
6. Do korpusu (1) dokręcić gniazdo kuli (3) i uchwyt gniazda elektrycznego (4) za pomocą śrub M12x30 (11) -1 szt. i M12x25 (10) - 3 szt. wraz z podkładkami okrągłymi Ø13,0 (16) i podkładkami sprężystymi Ø12,2 (15).
7. Wykonać wycięcie w spojlerze zderzaka (C4 Picasso/ Grand Picasso) oraz dolnej osłonie (C4 Grand Picasso) według rys 1.
8. Zamontować spojler zderzaka wraz z dolną osłoną.
9. Wpiąć kulę (2) do gniazda (3) zgodnie z załączoną instrukcją.

Uwaga:

Do korpusu zaczepeku (1) może być zamontowana kula (2) o innej konstrukcji niż podano w niniejszej instrukcji pod warunkiem, że:

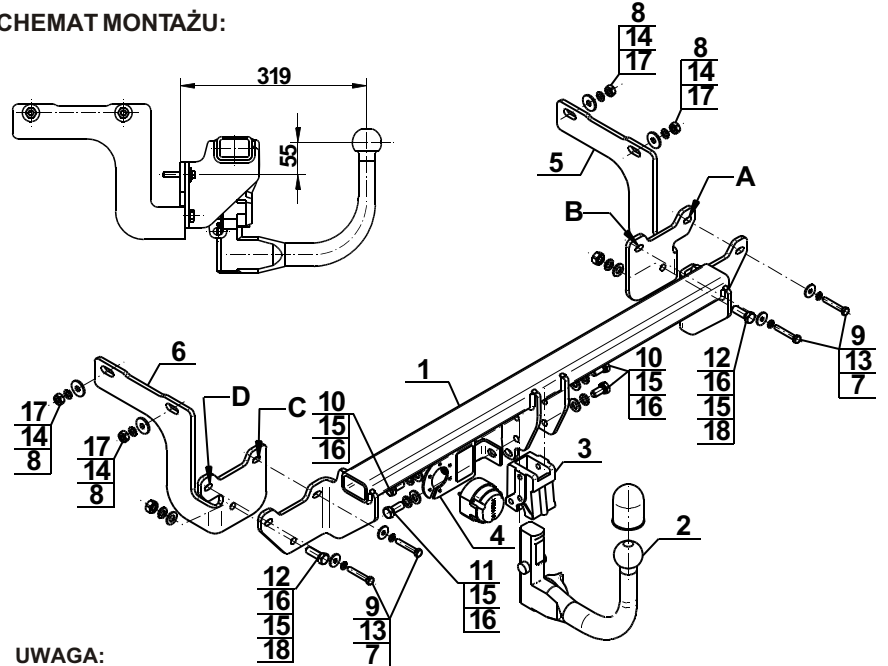
1. Zastosowana kula posiada tabliczkę znamionową z numerem homologacji.
2. Parametry D i S mają wartość większą lub równą od wartości korpusu (1).
3. Położenia środka kuli jest zgodne z rysunkiem.

Przestrzeganie niniejszej instrukcji zapewni prawidłowy montaż i eksploatację zaczepeku kulowego C-050.

Po zamontowaniu zaczepeku kulowego **C-050** należy uzyskać wpis w dowodzie rejestracyjnym pojazdu.

UWAGA: Sprawdzać połączenia śrubowe po przejechaniu 1000 km. Kulę zawsze utrzymywać w czystości i smarować smarem stałym. Stosować osłonę kuli. Wszystkie uszkodzenia mechaniczne zaczepeku kulowego **C-050** wykluczają dalszą jego eksploatację. Uszkodzony zaczepek **nie może być naprawiany**. W przypadku nie przestrzegania opisanego sposobu montażu lub niewłaściwego jego użytkowania producent **nie ponosi odpowiedzialności** za powstałe szkody.

SCHEMAT MONTAŻU:



UWAGA:

Cena zaczepeku kulowego nie obejmuje wiązki elektrycznej.

Nr kat. C-050

DESTINATION

Tow bar **C-050** is designed for towing a trailer. This ball hook has a current certification of approval authorizing the product with **E20** certification sign.

FITTING CONDITIONS

Tow bar **C-050** can be used and operated in a car with proper technical conditions of body elements. Those parts cannot be mechanically damaged. The ball hook has to be installed and operated in a car according to this instruction. All bolts and nuts in ball hook have to be screwed down with proper torque (M_0). Torque values are given below:

M8	-	25 (Nm)	M12	-	85 (Nm)
M10	-	50 (Nm)	M16	-	200 (Nm)

OPERATION CONDITIONS

The tow bar **C-050** has a rating plate describing correct and safe loads of the hook:

Typ: C-050 A50-X E20 55R-01 3896 D = 9,6 kN S = 70 kg R = 1750 kg	Tow bar catalogue number. Tow bar class (compressing device) Tow bar certification of approval number Theoretical related force working on a ball hook Max permissible vertical load of the hook ball Max permissible load of towing trailer
---	---

D - force is calculated using the following formula:

$$D = g \times \frac{T \times R}{T + R} \text{ kN}$$

T-technically permissible maximum mass in tonnes of the towing vehicle (also towing tractors) including, if necessary, the vertical load of a centrale axle trailer.

R-technically permissible maximum mass in tonnes of the full trailer with drawbar free to move in the vertical plane or of the semi-trailer.

g-acceleration due to gravity(assumed as 9,81 m/s²)

During operating individual elements of ball hook should be kept in a proper technical condition and protected from corrosion. The trailer must be linked with an elastic joint with proper durability (cord, chain) while towing. It is necessary to check periodically bolt joints during operating the ball hook. If screws are eased, it is necessary to screw them down.

FITTING

The tow bar **C-050** is made up of the following elements:

- | | | | |
|--|------------|-------------------------|------------|
| 1. Towbar mainframe | - 1 piece | 10. Bolt M12x25 | - 3 pieces |
| 2. Tow ball (ACS-6002) | - 1 piece | 11. Bolt M12x30 | - 1 piece |
| 3. Tow ball socket (ACS) | - 1 piece | 12. Bolt M12x35 | - 2 pieces |
| 4. Electrical socket plate (CZ-050.00) | - 1 piece | 13. Spring washer Ø8,2 | - 4 pieces |
| 5. Right support | - 1 piece | 14. Spring washer Ø10,2 | - 4 pieces |
| 6. Left support | - 1 piece | 15. Spring washer Ø12,2 | - 6 pieces |
| 7. Special washer Ø24/Ø8,5x2,5 | - 4 pieces | 16. Round washer Ø13,0 | - 6 pieces |
| 8. Special washer Ø30/Ø10,5x3 | - 4 pieces | 17. Nut M10 | - 4 pieces |
| 9. Bolt M8x50 | - 4 pieces | 18. Nut M12 | - 2 pieces |

Please follow the installation fitting instruction below in order to ensure correct installation of the towbar:

1. Installation requires removing and cutting rear bumper. (dismounted only spoiler bumper).

11.10.2018.

Cat. No. C-050

2. Remove the spoiler bumper with a lower cover.
3. Remove the screws which attach bumper in the points A, B, C, D (it will be not re-used)
4. Attach the supports (5, 6) to the stringers on protruding pins to the rear belt and screw using nuts M10 (17) with washers Ø30/Ø10,5x3 (8) and spring washers Ø10,2 (14).
5. Apply the towbar mainframe (1) to the supports (5, 6) and screw in points A, B, C, D using bolts M8x50 (9) with washers Ø24/Ø8,5x2,5 (7), spring washers Ø8,2 (13), and screw using bolts M12x35 (12) with round washers Ø13,0 (16), spring washers Ø12,2 (15) and nuts M12 (18).
6. Attach the tow ball socket (3) and electrical plate (4) to the towbar mainframe (1) using bolts M12x30 (11) -1 pc. and M12x25 (10) - 3 pcs., with round washers Ø13,0 (16) and spring washers Ø12,2 (15).
7. Make an undercut in the spoiler of the bumper (C4 Picasso/Grand Picasso) and lower cover (C4 Grand Picasso) according to the fig. 1.
8. Reinstall the spoiler with lower cover.
9. Put ball (2) to the socket (3) in accordance with attached instruction.

Caution:

Different types of (2) may be attached to the (1) only if:

1. The adapted tow has its own information label with homologation number
2. D and S values are equal or higher than (1) values.
3. Tow ball centre-point is in accordance with the drawing

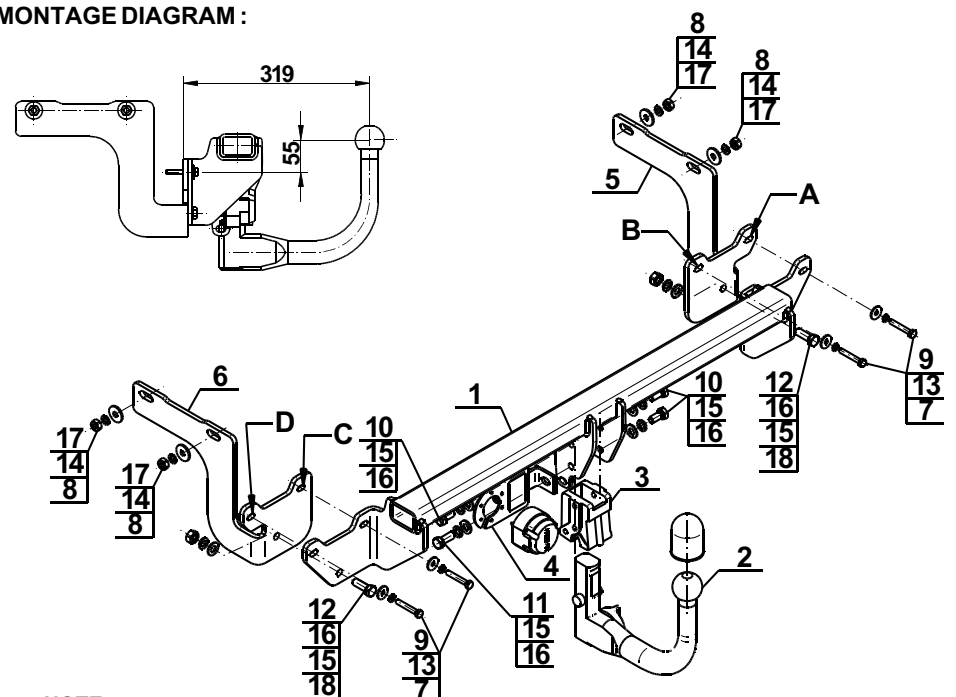
Obeying this instruction assures correct montage and the C-050 tow bar operating.

After assembling of the tow bar **C-050** you have to get entry in cars registration book.

CAUTION:

Check if all bolts and nuts are correctly tightened after 1000km. Keep tow ball clean, grease and cased. All mechanical damages of tow bar excludes its further exploitation. Damaged ball hook **cannot be repaired**. In case of braking the rules of montage or unproper usage manufacturer **do not take responsibility** for arised damages.

MONTAGE DIAGRAM:



NOTE:

Bunch of wires is not included (in total price).

Cat. No. C-050

STEINHOF Montage und Gebrauchsanleitung für die Anhängerkupplung:

Citroen C4 Picasso
Citroen C4 Grand Picasso

(2013 -)

Katalognummer C-050



Verwendungsbereich

Die Anhängerkupplung **C-050** ist für das Ziehen eines Anhängers bestimmt. Die Anhängerkupplung besitzt das Prüfzeichen **E20**.

Vorbedingungen für die Montage der Anhängerkupplung

Die Anhängerkupplung **C-050** darf nur an Fahrzeugen montiert und genutzt werden, deren Karosserie in einem einwandfreien technischen Zustand ist. Die Anhängerkupplung darf nur entsprechend der folgenden Anleitungen montiert und genutzt werden.

Alle Schrauben und Muttern entsprechend dem in der folgenden Tabelle angegebenen Drehmoment (Mo) anziehen (das Drehmoment bezieht sich jeweils auf Schrauben der Festigkeitsklasse 8.8):

M8	-	25 (Nm)	M12	-	85 (Nm)
M10	-	50 (Nm)	M16	-	200 (Nm)

Nutzungsbedingungen

Die Anhängerkupplung **C-050** besitzt ein Typenschild, das die Parameter für eine ordnungsgemäße und sichere Belastung der Kupplung angibt:

Typ: C-050	Katalognummer von der Anhängerkupplung
A50-X	Kupplungsklasse
E20 55R-01 3896	Die Homologationsnummer der Anhängerkupplung
D = 9,6 kN	D-Wert
S = 70 kg	Stützlast
R = 1750 kg	Max. Anhängerlast

Der D-Wert wird nach folgender Formel berechnet:

$$D = g \times \frac{T \times R}{T + R} \text{ kN}$$

T-zulässiges Gesamtgewicht des Zugfahrzeugs (oder auch eines Schleppzuges) in Tonnen; einschließlich, falls gegeben, der senkrechten Achslast des Anhängers auf die Zentralachse

R- zulässiges Gesamtgewicht eines PKW-Anhängers mit einer in der Senkrechten beweglichen Deichsel oder eines Aufliegers (in Tonnen)

g- Erdbeschleunigung (9,81 m/s²).

Während der Nutzung sind die einzelnen Kupplungsteile in einem einwandfreien technischen Zustand zu halten und vor Korrosion zu schützen. Während des Schleppvorgangs ist der Anhänger zusätzlich mit einem Seil oder einer Kette von entsprechender Stärke mit dem Zugfahrzeug zu verbinden. Während der Nutzung der Anhängerkupplung sind von Zeit zu Zeit die Verschraubungen zu überprüfen und gegebenenfalls nachzuziehen.

Montageanleitung:

Die Anhängerkupplung **C-050** besteht aus :

1. Gestell	- 1 Stück	10. Schraube M12x25	- 3 Stück
2. Kugelkupplung (ACS-6002)	- 1 Stück	11. Schraube M12x30	- 1 Stück
3. Kugel Steckdose (ACS)	- 1 Stück	12. Schraube M12x35	- 2 Stück
4. Steckdosenhalterung (CZ-050.00)	- 1 Stück	13. Federring Ø8,2	- 4 Stück
5. Rechte Stütze	- 1 Stück	14. Federring Ø10,2	- 4 Stück
6. Linke Stütze	- 1 Stück	15. Federring Ø12,2	- 6 Stück
7. Spezielle Unterlegscheibe Ø24/Ø8,5x2,5	- 4 Stück	16. Runde Unterlegscheibe Ø13,0	- 6 Stück
8. Spezielle Unterlegscheibe Ø30/Ø10,5x3	- 4 Stück	17. Mutter M10	- 4 Stück
9. Schraube M8x50	- 4 Stück	18. Mutter M12	- 2 Stück

Um die Anhängerkupplung **C-050** richtig zu montieren ist folgende Beschreibung einzuhalten:

- Die Montage der Anhängerkupplung erfordert Anschnitt und Demontage der hinteren Stoßstange.
- Den Spoiler mit dem unteren Schutz demontieren.
- Die Schrauben die Verstärkung der Stoßstange in den Punkten (A, B, C, D) befestigen, werden nicht wieder gebraucht.
- Die Stützen (5, 6) an die Längsträger an die herausragenden Stiften und an den hinteren Karosseriestreifen anlegen und mit den Muttern M10 (17), den Unterlegscheibe Ø30/Ø10,5x3 (8), den Federringen Ø10,2 (14) verschrauben.
- Das Gestell (1) an die Stützen (5, 6) anlegen und in den Punkten (A, B, C, D) mit den Schrauben M8x50 (9), den Unterlegscheiben Ø24/Ø8,5x2,5 (7), den Federringen Ø8,2 (13) verschrauben und mit den Schrauben M12x35 (12), den runden Unterlegscheiben Ø13,0 (16), den Federringen Ø12,2 (15) und den Muttern M12 (18) verschrauben.
- An das Gestell (1) die Kugel Steckdose (3) und die Steckdosenhalterung (4) mit den Schrauben M12x30 (11) - 1 Stück und M12x25 (10) - 3 Stück, den runden Unterlegscheiben Ø13,0 (16) und den Federringen Ø12,2 (15) anschrauben.
- Einen Ausschnitt im Spoiler der Stoßstange (C4 Picasso/Grand Picasso) und dem unteren Schutz (C4 Grand Picasso) nach der Zeichnung 1 ausführen.
- Den Spoiler mit dem Schutz montieren.
- Die Kugel (2) in die Steckdose (3) nach der Gebrauchsanweisung stecken.

Achtung

An das Gestell (1) kann eine Kugel (2) von anderer Konstruktion als in obiger Gebrauchsanleitung unter der Bedingung montiert werden:

- Die verwendete Kugel besitzt ein Kennzeichenschild mit der Bauartzulassung.
- Die Parameter D und S haben eine größere oder die gleiche Wert als die vom Gestell (1).
- Die Lage der Kugelmitte ist mit dem Muster übereinstimmend.

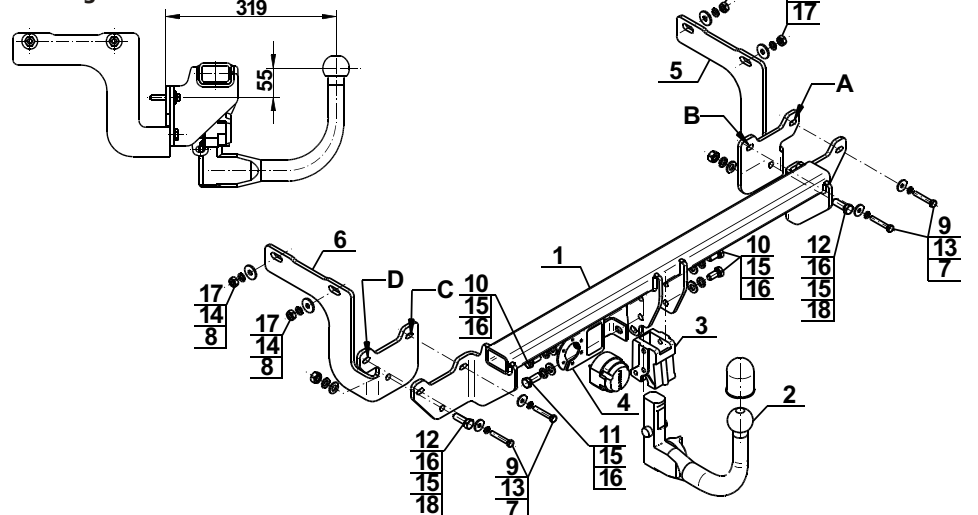
Die Einhaltung vorliegender Gebrauchsanleitung versichert richtige Montage Und Nutzung der Anhängerkupplung C-050.

Montage der Anhängerkupplung **C-050** soll ins Fahrzeugschein eingetragen werden.

Achtung: Nach 1000 km sind die Schraubverbindungen nachzuprüfen. Die Kugel ist sauber einzuhalten und mit Schmierfett einzuschmieren. Eine Kugelschutz ist zu verwenden.

Alle mechanischen Beschädigungen der Anhängerkupplung **C-050** schließen weitere Nutzung aus. Die beschädigte Anhängerkupplung ist nicht reparierbar. Sollte die Art der Montage nicht eingehalten oder falsch genutzt werden, übernimmt der Hersteller keine Verantwortung für entstandenen Schaden.

Montageschema:



Achtung: Im Preis der Anhängerkupplung ist kein Elektrosetz enthalten.

Die Anhängerkupplung muss nicht beim TÜV vorgeführt werden, da diese mit dem Zeichen E20 ausgezeichnet ist, es sei denn, dass aktuelle Vorschriften es anders bestimmen. Diese Montageanleitung dient als ABE und muss mit den Fahrzeugpapieren mitgeführt werden.



holownicze.pl