

PRZEZNACZENIE

Zaczepek kulowy **C-047** jest przeznaczony do holowania przyczepy. Zaczepek ten posiada aktualne Świadectwo Homologacji uprawniające do oznaczenia wyrobu znakiem homologacji **E20**.

WARUNKI MONTAŻU

Zaczepek kulowy **C-047** może być używany i eksploatowany w samochodzie o właściwym stanie technicznym elementów nadwozia. Zaczepek musi być zamontowany i eksploatowany w samochodzie zgodnie z niniejszą instrukcją.

Wszystkie śruby i nakrętki występujące w zaczepek kulowym muszą być dokręcone odpowiednim momentem obrotowym (Mo) o wartościach podanych w poniższej tabeli (dla śrub w klasie 8.8):

M8	-	25 (Nm)	M12	-	85 (Nm)
M10	-	50 (Nm)	M16	-	200 (Nm)

WARUNKI EKSPLOATACJI

Zaczepek kulowy **C-047** posiada tabliczkę znamionową określającą prawidłowe i bezpieczne obciążenie zaczepeku, tj.:

Typ: C-047	Numer katalogowy zaczepeku kulowego
A50-X	Klasa zaczepeku kulowego (urządzenia sprzęgającego)
E20 55R-01 3738	Nr świadectwa Homologacji zaczepeku kulowego
D = 9,0 kN	Teoretyczna siła odniesienia działająca na zaczepek kulowy
S = 75 kg	Max. Dopuszczalne obciążenie pionowe kuli zaczepeku
R = 1750 kg	Max. dopuszczalne obciążenie holowanej przyczepy

Siłę D wylicza się ze wzoru:

$$D = g \times \frac{T \times R}{T + R} \text{ kN}$$

T-technicznie dopuszczalna maksymalna masa, w tonach, pojazdu ciągnącego (także ciągników holujących) łącznie, jeśli występuje, z obciążeniem pionowym przyczepy z osi centralną.

R-technicznie dopuszczalna maksymalna masa, w tonach, przyczepy samochodowej z dyszlem ruchomym w płaszczyźnie pionowej lub naczepey.

g- przyspieszenie ziemskie (przyjmowane jako 9,81 m/s²)

Podczas eksploatacji poszczególne elementy zaczepeku kulowego powinny być utrzymane w należytnym stanie technicznym i zabezpieczone przed działaniem korozji. W czasie holowania przyczepa musi być złączona dodatkowym elastycznym złączem o odpowiedniej wytrzymałości (linka, łańcuch). W czasie eksploatacji zaczepeku kulowego należy okresowo sprawdzać połączenia śrubowe, a w przypadku poluzowania nakrętek należy je dokręcić.

MONTAŻ

Zaczepek kulowy **C-047** składa się z następujących elementów:

- | | | | |
|---------------------------------|----------|-------------------------------|----------|
| 1. Korpus | - 1 szt. | 10. Śruba M12x40 (PN/M-82105) | - 4 szt. |
| 2. Kula | - 1 szt. | 11. Śruba M12x70 (PN/M-82101) | - 2 szt. |
| 3. Uchwyt gniazda elektrycznego | - 1 szt. | 12. Podkładka sprężysta Ø8,2 | - 4 szt. |
| 4. Wspornik prawy | - 1 szt. | 13. Podkładka sprężysta Ø10,2 | - 4 szt. |
| 5. Wspornik lewy | - 1 szt. | 14. Podkładka sprężysta Ø12,2 | - 6 szt. |
| 6. Podkładka Ø24/Ø8,5x2,5 | - 8 szt. | 15. Podkładka okrągła Ø13,0 | - 6 szt. |
| 7. Podkładka Ø30/Ø10,5x3 | - 4 szt. | 16. Nakrętka M8 | - 4 szt. |
| 8. Tulejka Ø18/Ø11x9 | - 1 szt. | 17. Nakrętka M10 | - 4 szt. |
| 9. Śruba M8x50 (PN/M-82105) | - 4 szt. | 18. Nakrętka M12 | - 4 szt. |

W celu zamontowania zaczepeku kulowego należy przestrzegać poniższego opisu:

1. Montaż zaczepeku nie wymaga demontażu zderzaka tylnego samochodu natomiast wymaga jego podcinania.
2. Poluzować zderzak od spodu.

30.10.2015.

Nr kat. C-047

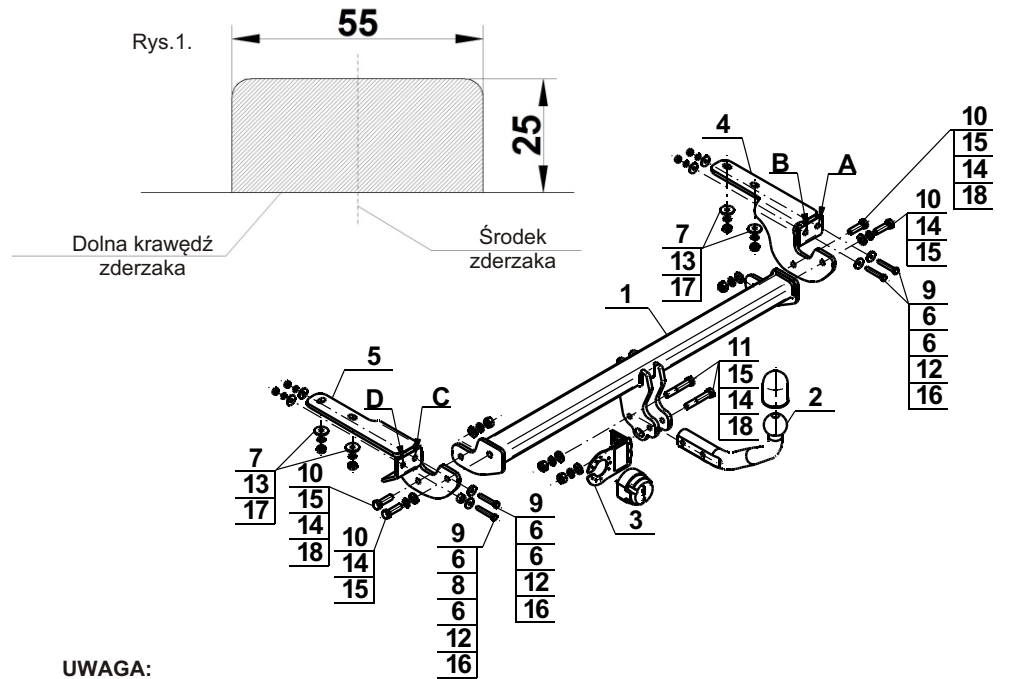
3. Odkręcić śruby mocujące wzmocnienie zderzaka w punktach A, B, C (nie będą ponownie wykorzystane). W miejsca A, B, C wkręcić śruby z zestawu M8x50 (9) wraz z podkładkami Ø24/Ø8,5x2,5 (6) zgodnie z momentem podanym w tabeli.
4. W otworze D umieścić śrubę M8x50 (9) wraz z podkładką Ø24/Ø8,5x2,5 (6) oraz nałożyć na nią (od drugiej strony pasa tylnego) tulejkę dystansową Ø18/Ø11x9 (8).
5. Przyłożyć wsporniki (4, 5) do pasa tylnego na wystające śruby M8x50 (9) oraz do spodu podłużnic na wystające fabryczne śruby i skrócić lekko z pasem tylnym za pomocą nakrętek M8 (16) wraz z podkładkami sprężystymi Ø8,2 (12) i podkładkami Ø24/Ø8,5x2,5 (6) oraz skrócić lekko z podłużnicami od spodu za pomocą nakrętek M10 (17) wraz z podkładkami sprężystymi Ø10,2 (13) i podkładkami Ø30/Ø10,5x3 (7).
6. Wykonać wycięcie w zderzaku zgodnie z rys 1.
7. Pomiedzy zamontowane wsporniki (4, 5) wsunąć korpus (1) i skrócić śrubami M12x40 (10) wraz z podkładkami okrągłymi Ø13,0 (15), podkładkami sprężystymi Ø12,2 (14) i nakrętkami M12 (18).
8. Dokręcić wszystkie śruby.
9. Zamocować ponownie zderzak od spodu.
10. Do korpusu (1) dokręcić kulę (2) i uchwyt gniazda elektrycznego (3) śrubami M12x70 (11) z podkładkami okrągłymi Ø13,0 (15), podkładkami sprężystymi Ø12,2 (14) oraz nakrętkami M12 (18).

Przestrzeganie niniejszej instrukcji zapewnia prawidłowy montaż i eksploatację zaczepeku kulowego C-047.

Po zamontowaniu zaczepeku kulowego **C-047** należy uzyskać wpis w dowodzie rejestracyjnym pojazdu.

UWAGA: Sprawdzać połączenia śrubowe po przejechaniu 1000 km. Kulę zawsze utrzymywać w czystości i smarować smarem stałym. Stosować osłonę kuli. Wszystkie uszkodzenia mechaniczne zaczepeku kulowego **C-047** wykluczają dalszą jego eksploatację. Uszkodzony zaczepek **nie może być naprawiany**. W przypadku nie przestrzegania opisanego sposobu montażu lub niewłaściwego jego użytkowania producent **nie ponosi odpowiedzialności** za powstałe szkody.

SCHEMAT MONTAŻU:



UWAGA:

Cena zaczepeku kulowego nie obejmuje wiązki elektrycznej.

Nr kat. C-047

DESTINATION

Tow bar **C-047** is designed for towing a trailer. This ball hook has a current certification of approval authorizing the product with **E20** certification sign.

FITTING CONDITIONS

Tow bar **C-047** can be used and operated in a car with proper technical conditions of body elements. Those parts cannot be mechanically damaged. The ball hook has to be installed and operated in a car according to this instruction. All bolts and nuts in ball hook have to be screwed down with proper torque (Mo). Torque values are given below:

M8	-	25 (Nm)	M12	-	85 (Nm)
M10	-	50 (Nm)	M16	-	200 (Nm)

OPERATION CONDITIONS

The tow bar **C-047** has a rating plate describing correct and safe loads of the hook:

Typ: C-047	Tow bar catalogue number.
A50-X	Tow bar class (compressing device)
E20 55R-01 3738	Tow bar certification of approval number
D = 9,0 kN	Teoretical related force working on a ball hook
S = 75 kg	Max permissible vertical load of the hook ball
R = 1750 kg	Max permissible load of towing trailer

D - force is calculated using the following formula:

$$D = g \times \frac{T \times R}{T + R} \text{ kN}$$

T-technically permissible maximum mass in tonnes of the towing vehicle (also towing tractors) including, if necessary, the vertical load of a centrale axle trailer.

R-technically permissible maximum mass in tonnes of the full trailer with drawgal free to move in the vertical plane or of the semi-trailer.

g-acceleration due to gravity(assumed as 9,81 m/s²)

During operating individual elements of ball hook should be kept in a proper technical condition and protected from corrosion. The trailer must be linked with an elastic joint with proper durability (cord , chain) while towing .It is necessary to check periodically bolt joints during operating the ball hook. If screws are eased , it is necessary to screw them down .

FITTING

The tow bar **C-047** is made up of the following elements:

- | | | | |
|----------------------------|------------|-------------------------|------------|
| 1. Towbar mainframe | - 1 piece | 10. Bolt M12x40 | - 4 pieces |
| 2. Tow ball | - 1 piece | 11. Bolt M12x70 | - 2 pieces |
| 3. Electrical socket plate | - 1 piece | 12. Spring washer Ø8,2 | - 4 pieces |
| 4. Right support | - 1 piece | 13. Spring washer Ø10,2 | - 4 pieces |
| 5. Left support | - 1 piece | 14. Spring washer Ø12,2 | - 6 pieces |
| 6. Washer Ø24/Ø8,5x2,5 | - 8 pieces | 15. Round washer Ø13,0 | - 6 pieces |
| 7. Washer Ø30/Ø10,5x3 | - 4 pieces | 16. Nut M8 | - 4 pieces |
| 8. Sleeve Ø18/Ø11x9 | - 1 piece | 17. Nut M10 | - 4 pieces |
| 9. Bolt M8x50 | - 4 pieces | 18. Nut M12 | - 4 pieces |

Please follow the installation fitting instruction below in order to ensure correct installation of the towbar:

1. Installation does not require cutting of the rear bumper of the car while require its removal
2. Loosen the bumper from the bottom

30.10.2015.

Cat. No. C-047

3. Remove the screws from the reinforcement of the bumper in points A, B, C (it will be not re-used). In points A, B, C tighten the screws from set M8x50 (9) with washers Ø24/Ø8,5x2,5 (6), according to the moment from the table.
4. In hole D put bolt M8x50 (9) with washers Ø24/Ø8,5x2,5 (6) and impose a (from the other side of the rear flange) spacer sleeve Ø18/Ø11x9 (8).
5. Apply the supports (4, 5) to the rear belt on protruding pins M8x50 (9), and to the bottom of the stringers on protruding fabric pins and screw loosely with rear belt using nuts M8 (16), with spring washers Ø8,2 (12), washers Ø24/Ø8,5x2,5 (6) and screw with the stringers from the bottom using nuts M10 (17) with spring washers Ø10,2 (13) and washers Ø30/Ø10,5x3 (7).
6. Make an undercut in the bumper according to the fig.1.
7. Between supports (4, 5) slide the towbar mainframe (1) and screw using bolts M12x40 (10) with round washers Ø13,0 (15), spring washers Ø12,2 (14) and nuts M12 (18).
8. Tighten all screws.
9. Install the bumper from the bottom.
10. Attach the tow ball (2) and electrical plate (3) to the towbar mainframe (1) using bolts M12x70 (11) with round washers Ø13,0 (15), spring washers Ø12,2 (14) and nuts M12 (18).

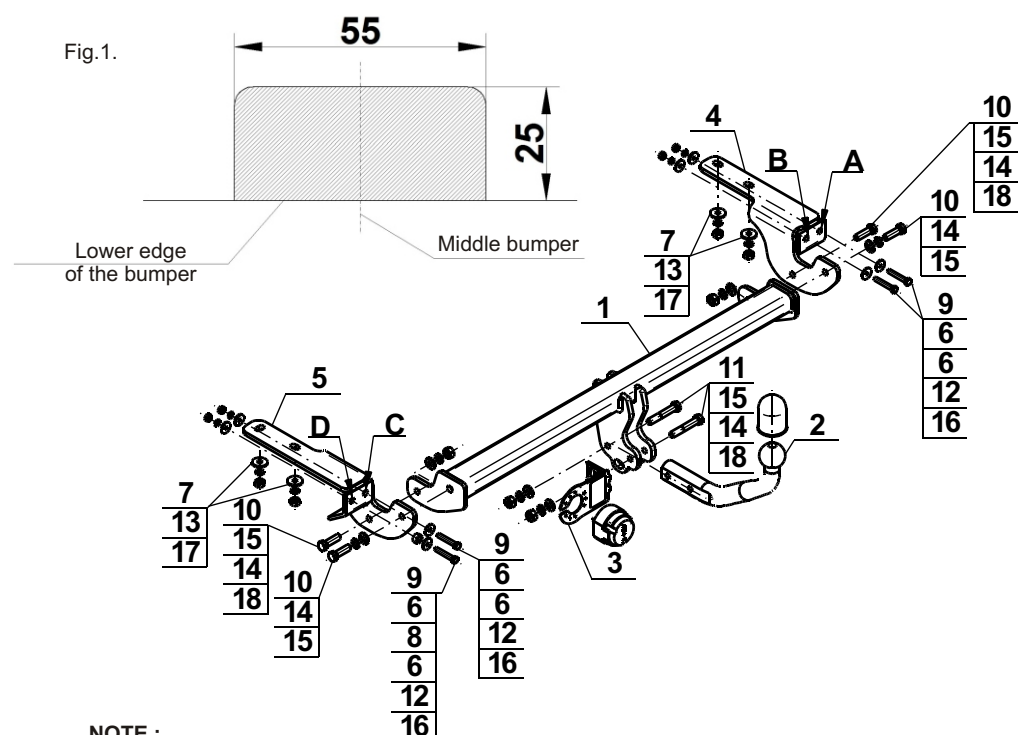
Obeying this instruction assures correct montage and the C-047 tow bar operating.

After assembling of the tow bar **C-047** you have to get entry in cars registration book.

CAUTION :

Check if all bolts and nuts are correctly tightened after 1000km. Keep tow ball clean, grease and cased. All mechanical damages of tow bar excludes its further exploitation. Damaged ball hook **cannot be repaired**. In case of braking the rules of montage or unproper usage manufacturer **do not take responsibility** for arised damages.

MONTAGE DIAGRAM :



NOTE :

Bunch of wires is not included (in total price).

Cat. No. C-047



Katalognummer C-047

Verwendungsbereich

Vor der Montage einer Anhängerkupplung überprüfen Sie bitte in der Montageanleitung und im Fahrzeugschein, dass der Wagen zum Anhänger geeignet ist.

Die Anhängerkupplung **C-047** ist für das Ziehen eines Anhängers bestimmt. Die Anhängerkupplung besitzt das Prüfzeichen **E20**.

Vorbedingungen für die Montage der Anhängerkupplung

Die Anhängerkupplung **C-047** darf nur an Fahrzeugen montiert und genutzt werden, deren Karosserie in einem einwandfreien technischen Zustand ist. Die Anhängerkupplung darf nur entsprechend der folgenden Anleitungen montiert und genutzt werden.

Alle Schrauben und Muttern entsprechend dem in der folgenden Tabelle angegebenen Drehmoment (Mo) anziehen (das Drehmoment bezieht sich jeweils auf Schrauben der Festigkeitsklasse 8.8):

M8	-	25 (Nm)	M12	-	85 (Nm)
M10	-	50 (Nm)	M16	-	200 (Nm)

Nutzungsbedingungen

Die Anhängerkupplung **C-047** besitzt ein Typenschild, das die Parameter für eine ordnungsgemäße und sichere Belastung der Kupplung angibt:

Typ: C-047	Katalognummer von der Anhängerkupplung
A50-X	Kupplungsklasse
E20 55R-01 3738	Die Homologationsnummer der Anhängerkupplung
D = 9,0 kN	D-Wert
S = 75 kg	Stützlast
R = 1750 kg	Max. Anhängerlast

Der D-Wert wird nach folgender Formel berechnet:

$$D = g \times \frac{T \times R}{T + R} \text{ kN}$$

T- zulässiges Gesamtgewicht des Zugfahrzeugs (oder auch eines Schleppzuges) in Tonnen; einschließlich, falls gegeben, der senkrechten Achslast des Anhängers auf die Zentralachse

R- zulässiges Gesamtgewicht eines PKW-Anhängers mit einer in der Senkrechten beweglichen Deichsel oder eines Aufliegers (in Tonnen)

g- Erdbeschleunigung (9,81 m/s²).

Während der Nutzung sind die einzelnen Kupplungsteile in einem einwandfreien technischen Zustand zu halten und vor Korrosion zu schützen. Während des Schleppvorgangs ist der Anhänger zusätzlich mit einem Seil oder einer Kette von entsprechender Stärke mit dem Zugfahrzeug zu verbinden. Während der Nutzung der Anhängerkupplung sind von Zeit zu Zeit die Verschraubungen zu überprüfen und gegebenenfalls nachzuziehen.

Montageanleitung:

Die Anhängerkupplung **C-047** besteht aus :

1. Gestell	- 1 Stück	10. Schraube M12x40	- 4 Stück
2. Kupplungskugel	- 1 Stück	11. Schraube M12x70	- 2 Stück
3. Steckdosenhalterung	- 1 Stück	12. Federring Ø8,2	- 4 Stück
4. Rechte Stütze	- 1 Stück	13. Federring Ø10,2	- 4 Stück
5. Linke Stütze	- 1 Stück	14. Federring Ø12,2	- 6 Stück
6. Unterlegscheibe Ø24/8,5x2,5	- 8 Stück	15. Runde Unterlegscheibe Ø13,0	- 6 Stück
7. Unterlegscheibe Ø30/10,5x3	- 4 Stück	16. Mutter M8	- 4 Stück
8. Distanzhülse Ø18/Ø11x9	- 1 Stück	17. Mutter M10	- 4 Stück
9. Schraube M8x50	- 4 Stück	18. Mutter M12	- 4 Stück

Um die Anhängerkupplung C-047 richtig zu montieren ist folgende Beschreibung einzuhalten:

- Die Montage der Anhängerkupplung erfordert keine Demontage, sondern erfordert einen Ansnitt der hinteren Stoßstange.
- Die Stoßstange von unten lockern.
- Die Stoßstangeverstärkung befestigenden Schrauben in den Punkten A,B,C abschrauben (werden nicht wieder gebraucht). In den Punkten A,B,C die Schrauben M8x50 (9) mit den Unterlegscheiben Ø24/Ø8,5x2,5 (6) gemäß in der Tabelle angegebenen Drehmoment einschrauben.
- In der Öffnung D die Schraube M8x50 (9) mit der Unterlegscheibe Ø24/8,5x2,5 (6) einlegen und von der Seite des hinteren Karosseriestreifens die Distanzhülse Ø18/Ø11x9 (8) aufsetzen.
- Die Stützen (4,5) an den hinteren Karosseriestreifen auf die herausragenden Schrauben M8x50 (9) und von unten der Längsträger auf die vom Werk aus herausragenden Schrauben anlegen und an den hinteren Karosseriestreifen mit den Muttern M8 (16), den Federringen Ø8,2 (12) und den Unterlegscheiben Ø24/8,5x2,5 (6) locker anschrauben, an die Längsträger mit den Muttern M10 (17), mit den Federringen Ø10,2 (13) und den Unterlegscheiben Ø30/10,5x3 (7) locker anschrauben.
- Einen Ausschnitt in der Stoßstange nach der Zeichnung (1) ausführen.
- Zwischen die montierten Stützen (4,5) das Gestell (1) einschieben und mit den Schrauben M12x40 (10), den runden Unterlegscheiben Ø13,0 (15), den Federringen Ø12,2 (14) und den Muttern M12 (18) festschrauben.
- Alle Schrauben festziehen.
- Von unten die Stoßstange wieder montieren.
- An das Gestell (1) die Kupplungskugel (2) und die Steckdosenhalterung (3) mit den Schrauben M12x70 (11), den runden Unterlegscheiben Ø13,0 (15), den Federringen Ø12,2 (14) und den Muttern M12 (18) anschrauben.

Die Einhaltung vorliegender Gebrauchsanleitung versichert richtige Montage Und Nutzung der Anhängerkupplung C-047.

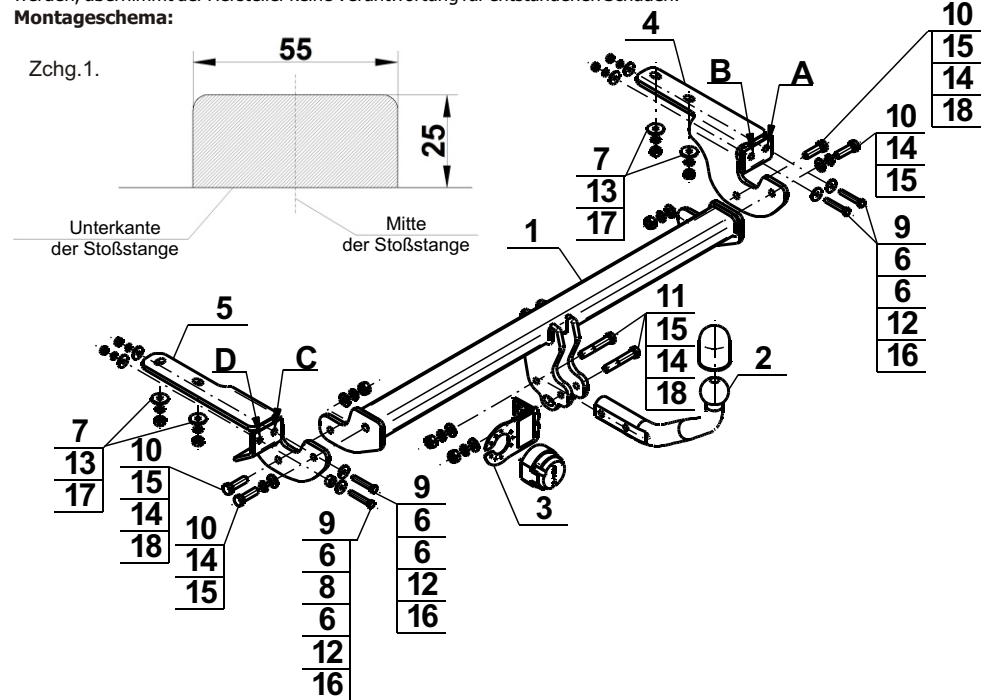
Montage der Anhängerkupplung **C-047** soll ins Fahrzeugschein eingetragen werden.

Achtung: Nach 1000 km sind die Schraubverbindungen nachzuprüfen. Die Kugel ist sauber einzuhalten und mit Schmierfett einzuschmieren. Eine Kugelschutz ist zu verwenden.

Alle mechanischen Beschädigungen der Anhängerkupplung **C-047** schließen weitere Nutzung aus.

Die beschädigte Anhängerkupplung ist nicht reparierbar. Sollte die Art der Montage nicht eingehalten oder falsch genutzt werden, übernimmt der Hersteller keine Verantwortung für entstandenen Schaden.

Montageschema:



Achtung: Im Preis der Anhängerkupplung ist kein Elektrosatz enthalten.

Die Anhängerkupplung muss nicht beim TÜV vorgeführt werden, da diese mit dem Zeichen E20 ausgezeichnet ist, es sei denn, dass aktuelle Vorschriften es anders bestimmen. Diese Montageanleitung dient als ABE und muss mit den Fahrzeugpapieren mitgeführt werden.



holownicze.pl