

STEINHOFF INSTRUKCJA MONTAŻU I EKSPLOATACJI
ZACZEPU KULOWEGO DO SAMOCHODU:
Citroen C-Elysee (4D)
Peugeot 301 (4D)
(2012 -)

PRZEZNACZENIE

Zaczepek kulowy **C-045** jest przeznaczony do holowania przyczepy. Zaczepek ten posiada aktualne Świadectwo Homologacji uprawniające do oznaczenia wyrobu znakiem homologacji **E20**.

WARUNKI MONTAŻU

Zaczepek kulowy **C-045** może być używany i eksploatowany w samochodzie o właściwym stanie technicznym elementów nadwozia. Zaczepek musi być zamontowany i eksploatowany w samochodzie zgodnie z niniejszą instrukcją. Wszystkie śruby i nakrętki występujące w zaczepek kulowym muszą być dokręcone odpowiednim momentem obrotowym (M_0) o wartościach podanych w poniższej tabeli (dla śrub w klasie 8.8):

M8	-	25 (Nm)	M12	-	85 (Nm)
M10	-	50 (Nm)	M16	-	200 (Nm)

WARUNKI EKSPLOATACJI

Zaczepek kulowy **C-045** posiada tabliczkę znamionową określającą prawidłowe i bezpieczne obciążenie zaczepek, tj.:

Typ: C-045 A50-X E20 55R-01 3548 D = 7,3 kN S = 75 kg R = 1400 kg	Numer katalogowy zaczepek kulowego Klasa zaczepek kulowego (urządzenia sprzęgającego) Nr świadectwa Homologacji zaczepek kulowego Teoretyczna siła odniesienia działająca na zaczepek kulowy Max. Dopuszczalne obciążenie pionowe kuli zaczepek Max. dopuszczalne obciążenie holowanej przyczepy
---	---

Siłę D wylicza się ze wzoru:

$$D = g \times \frac{T \times R}{T + R} \text{ kN}$$

T-technicznie dopuszczalna maksymalna masa, w tonach, pojazdu ciągnącego (także ciągników holujących) łącznie, jeśli występuje, z obciążeniem pionowym przyczepy z osią centralną.

R-technicznie dopuszczalna maksymalna masa, w tonach, przyczepy samochodowej z dyszlem ruchomym w płaszczyźnie pionowej lub naczepek.

g- przyspieszenie ziemskie (przyjmowane jako 9,81 m/s²)

Podczas eksploatacji poszczególne elementy zaczepek kulowego powinny być utrzymane w należytnym stanie technicznym i zabezpieczone przed działaniem korozji. W czasie holowania przyczepa musi być złączona dodatkowym elastycznym złączem o odpowiedniej wytrzymałości (linka, łańcuch). W czasie eksploatacji zaczepek kulowego należy okresowo sprawdzać połączenia śrubowe, a w przypadku poluzowania nakrętek należy je dokręcić.

MONTAŻ

Zaczepek kulowy **C-045** składa się z następujących elementów:

1. Korpus	- 1 szt.	10. Śruba M12x35 (PN/M-82105)	- 4 szt.
2. Kula	- 1 szt.	11. Śruba M12x65 (PN/M-82101)	- 2 szt.
3. Wspornik prawy	- 1 szt.	12. Podkładka sprężysta Ø10,2	- 8 szt.
4. Wspornik lewy	- 1 szt.	13. Podkładka sprężysta Ø12,2	- 6 szt.
5. Kątownik	- 2 szt.	14. Podkładka okrągła Ø10,5	- 2 szt.
6. Uchwyt gniazda elektrycznego	- 1 szt.	15. Podkładka okrągła Ø13,0	- 6 szt.
7. Podkładka specjalna Ø30/Ø10,5x3	- 8 szt.	16. Nakrętka klatkowa M10 (CH-006.01)	- 2 szt.
8. Śruba M10x35 (PN/M-82105)	- 4 szt.	17. Nakrętka M10	- 2 szt.
9. Śruba M10x40 (PN/M-82105)	- 4 szt.	18. Nakrętka M12	- 6 szt.

W celu zamontowania zaczepek kulowego należy przestrzegać poniższego opisu:
30.10.2015. Nr kat. **C-045**

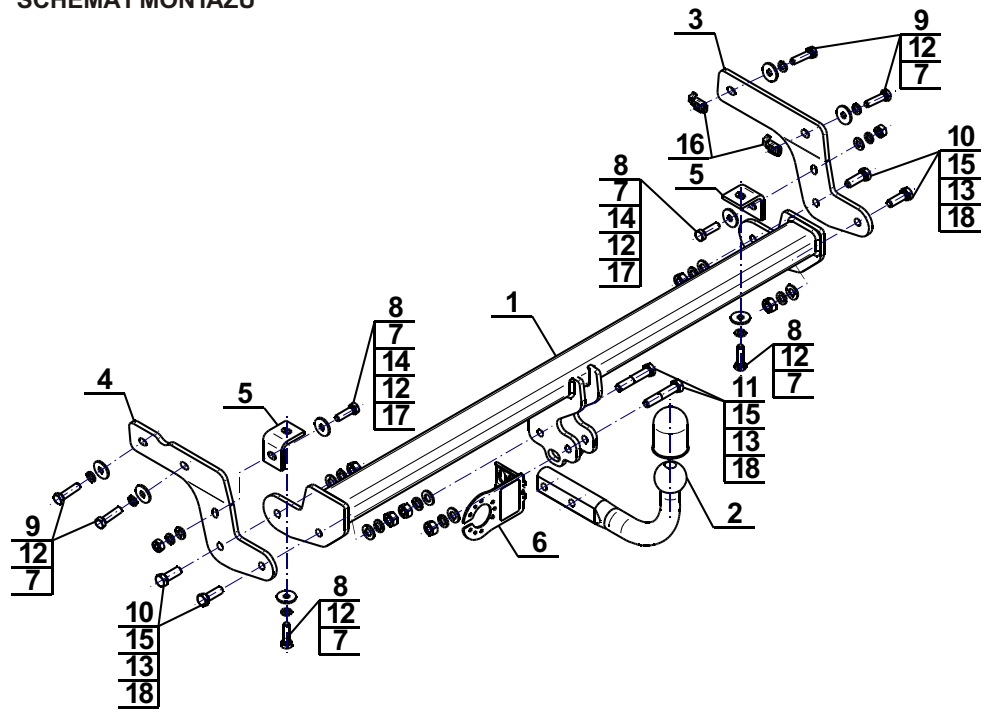
1. Montaż zaczepek nie wymaga podcinania zderzaka tylnego samochodu natomiast wymaga jego demontażu.
2. Zdemontować zderzak tylny.
3. Odkręcić ucho holownicze z lewej podłużnicy (nie będzie ponownie wykorzystane).
4. Przyłożyć wspornik lewy (4) do zewnętrznej strony lewej podłużnicy i skrócić w fabrycznych punktach śrubami M10x40 (9) wraz z podkładkami sprężystymi Ø10,2 (12) i podkładkami Ø30/Ø10,5x3 (7).
5. W prawej podłużnicy umieścić nakrętki klatkowe M10 (16) następnie przyłożyć wspornik prawy (3) do zewnętrznej strony prawej podłużnicy i skrócić śrubami M10x40 (9) wraz z podkładkami sprężystymi Ø10,2 (12) i podkładkami Ø30/Ø10,5x3 (7).
6. Do spodu podłużnic przyłożyć kątowniki (5) i skrócić z podłużnicami i wspornikami zaczepek śrubami M10x35 (8) wraz z podkładkami Ø30/Ø10,5x3 (7), podkładkami okrągłymi Ø10,5 (14), podkładkami sprężystymi Ø10,2 (12) i nakrętkami M10 (17).
7. Pomiędzy zamontowane wsporniki (3, 4) wsunąć korpus (1) i skrócić śrubami M12x35 (10) wraz z podkładkami okrągłymi Ø13,0 (15), podkładkami sprężystymi Ø12,2 (13) i nakrętkami M12 (18).
8. Zamontować zderzak
9. Do korpusu (1) dokręcić kulę (2) i uchwyt gniazda elektrycznego (6) śrubami M12x65 (11) wraz z podkładkami okrągłymi Ø13,0 (15), podkładkami sprężystymi Ø12,2 (13) i nakrętkami M12 (18).

Przestrzeganie niniejszej instrukcji zapewnia prawidłowy montaż i eksploatację zaczepek kulowego C-045.

Po zamontowaniu zaczepek kulowego należy uzyskać wpis w dowodzie rejestracyjnym pojazdu.

UWAGA: Sprawdzać połączenia śrubowe po przejechaniu 1000 km. Kulę zawsze utrzymywać w czystości i smarować smarem stałym. Stosować osłonę kuli. Wszystkie uszkodzenia mechaniczne zaczepek kulowego wykluczają dalszą jego eksploatację. Uszkodzony zaczepek **nie może być naprawiany**. W przypadku nie przestrzegania opisanego sposobu montażu lub niewłaściwego jego użytkowania producent **nie ponosi odpowiedzialności** za powstałe szkody.

SCHEMAT MONTAŻU



UWAGA:

Cena zaczepek kulowego nie obejmuje wiązki elektrycznej.

Nr kat. **C-045**

STEINHOFF TOW BAR FOR Citroen C-Elysee (4D) Peugeot 301 (4D) (2012 -)
FITTING AND OPERATION MANUAL

Cat. No. **C-045**

DESTINATION

Tow bar **C-045** is designed for towing a trailer. This ball hook has a current certification of approval authorizing the product with **E20** certification sign.

FITTING CONDITIONS

Tow bar **C-045** can be used and operated in a car with proper technical conditions of body elements. Those parts cannot be mechanically damaged. The ball hook has to be installed and operated in a car according to this instruction. All bolts and nuts in ball hook have to be screwed down with proper torque (M_0). Torque values are given below:

M8	-	25 (Nm)	M12	-	85 (Nm)
M10	-	50 (Nm)	M16	-	200 (Nm)

OPERATION CONDITIONS

The tow bar **C-045** has a rating plate describing correct and safe loads of the hook:

Typ: C-045 A50-X E20 55R-01 3548 D = 7,3 kN S = 75 kg R = 1400 kg	Tow bar catalogue number. Tow bar class (compressing device) Tow bar certification of approval number Teoretical related force working on a ball hook Max permissible vertical load of the hook ball Max permissible load of towing trailer
---	--

D - force is calculated using the following formula:

$$D = g \times \frac{T \times R}{T + R} \text{ kN}$$

T-technically permissible maximum mass in tonnes of the towing vehicle (also towing tractors) including, if necessary, the vertical load of a centrale axle trailer.

R-technically permissible maximum mass in tonnes of the full trailer with drawgal free to move in the vertical plane or of the semi-trailer.

g-acceleration due to gravity (assumed as 9,81 m/s²)

During operating individual elements of ball hook should be kept in a proper technical condition and protected from corrosion. The trailer must be linked with an elastic joint with proper durability (cord, chain) while towing. It is necessary to check periodically bolt joints during operating the ball hook. If screws are eased, it is necessary to screw them down.

FITTING

The tow bar **C-045** is made up of the following elements:

1. Towbar mainframe	- 1 piece	10. Screw M12x35	- 4 pieces
2. Tow ball	- 1 piece	11. Screw M12x65	- 2 pieces
3. Right support	- 1 piece	12. Spring washer Ø10,2	- 8 pieces
4. Left support	- 1 piece	13. Spring washer Ø12,2	- 6 pieces
5. Angle bar	- 2 pieces	14. Flat washer Ø10,5	- 2 pieces
6. Electrical socket plate	- 1 piece	15. Flat washer Ø13,0	- 6 pieces
7. Special washer Ø30/Ø10,5x3	- 8 pieces	16. Cage nut M10 (CH-006.01)	- 2 pieces
8. Screw M10x35	- 4 pieces	17. Nut M10	- 2 pieces
9. Screw M10x40	- 4 pieces	18. Nut M12	- 6 pieces

Please follow the installation fitting instruction below in order to ensure correct installation of the towbar:

30.10.2015.

Cat. No. **C-045**

1. Installation does not require cutting of the rear bumper of the car while requiring its removal.
2. Remove the rear bumper.
3. Unscrew towing eye from left stringer (it will be not re-used)
4. Attach left supports (4) to the external side of the left stringer and screw on using bolts M10x40 (9) with spring washers Ø10,2 (12) and washers Ø30/Ø10,5x3 (7).
5. In the right stringer place cage nuts M10 (16), then attach the right support (3) to the external side of the right stringer and screw on using bolts M10x40 (9) with washers Ø30/Ø10,5x3 (7) and spring washers Ø10,2 (12).
6. Attach the angle bars (5) to the bottom of the stringers and screw on with towbars supports using bolts M10x35 (8) with washers Ø30/Ø10,5x3 (7), round washers Ø10,5 (14), spring washers Ø10,2 (12) and nuts M10 (17).
7. Between the supports (3, 4) attach the tow bar mainframe (1) and screw on using bolts M12x35 (10) with round washers Ø13,0 (15), spring washers Ø12,2 (13) and nuts M12 (18).
8. Install the bumper.
9. Attach the tow ball (2) and electrical plate (6) to the tow bar mainframe (1) using bolts M12x65 (11) with round washers Ø13,0 (15), spring washers Ø12,2 (13) and nuts M12 (18).

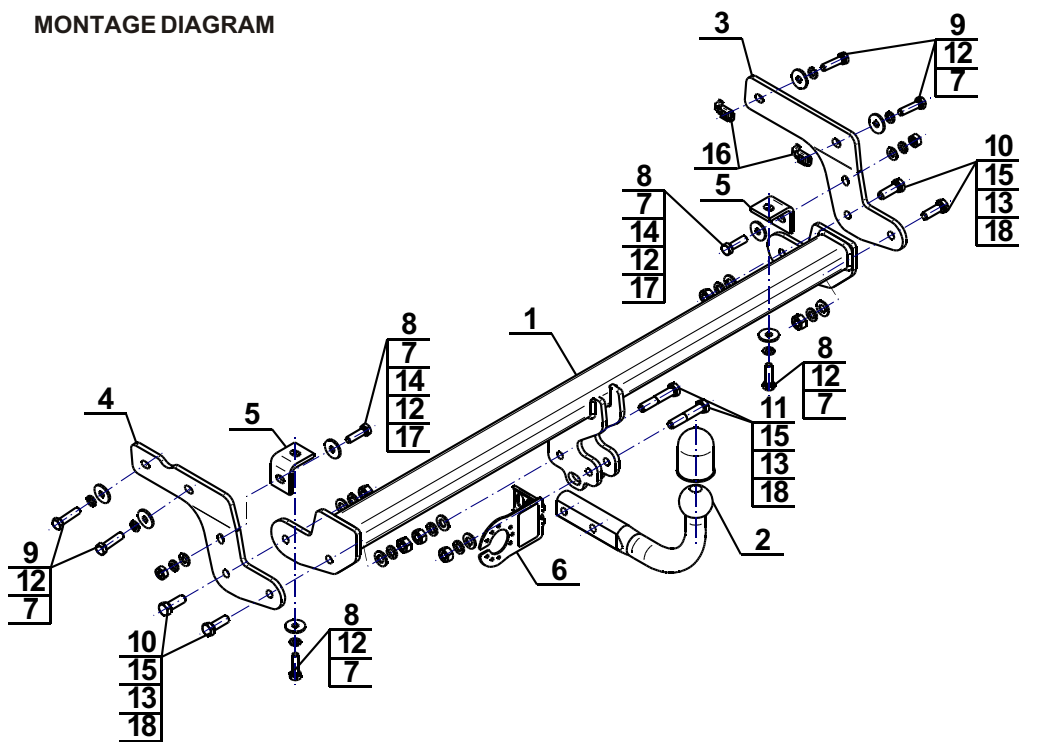
Obeying this instruction assures correct montage and the C-045 tow bar operating.

After assembling of the tow bar you have to get entry in cars registration book.

CAUTION:

Check if all bolts and nuts are correctly tightened after 1000km. Keep tow ball clean, grease and cased. All mechanical damages of tow bar excludes its further exploitation. Damaged ball hook **cannot be repaired**. In case of braking the rules of montage or unproper usage manufacturer **do not take responsibility** for arised damages.

MONTAGE DIAGRAM



NOTE:

Bunch of wires is not included (in total price).

Cat. No. **C-045**

Verwendungsbereich

Vor der Montage einer Anhängerkupplung überprüfen Sie bitte in der Montageanleitung und im Fahrzeugschein, dass der Wagen zum Anhänger geeignet ist.

Die Anhängerkupplung **C-045** ist für das Ziehen eines Anhängers bestimmt. Die Anhängerkupplung besitzt das Prüfzeichen **E20**.

Vorbedingungen für die Montage der Anhängerkupplung

Die Anhängerkupplung **C-045** darf nur an Fahrzeugen montiert und genutzt werden, deren Karosserie in einem einwandfreien technischen Zustand ist. Die Anhängerkupplung darf nur entsprechend der folgenden Anleitungen montiert und genutzt werden.

Alle Schrauben und Muttern entsprechend dem in der folgenden Tabelle angegebenen Drehmoment (Mo) anziehen (das Drehmoment bezieht sich jeweils auf Schrauben der Festigkeitsklasse 8.8):

M8	-	25 (Nm)	M12	-	85 (Nm)
M10	-	50 (Nm)	M16	-	200 (Nm)

Nutzungsbedingungen

Die Anhängerkupplung **C-045** besitzt ein Typenschild, das die Parameter für eine ordnungsgemäße und sichere Belastung der Kupplung angibt:

Typ: C-045	Katalognummer von der Anhängerkupplung
A50-X	Kupplungsklasse
E20 55R-01 3548	Die Homologationsnummer der Anhängerkupplung
D = 7,3 kN	D-Wert
S = 75 kg	Stützlast
R = 1400 kg	Max. Anhängerlast

Der D-Wert wird nach folgender Formel berechnet:

$$D = g \times \frac{T \times R}{T + R} \text{ kN}$$

T-zulässiges Gesamtgewicht des Zugfahrzeugs (oder auch eines Schleppzuges) in Tonnen; einschließlich, falls gegeben, der senkrechten Achslast des Anhängers auf die Zentralachse

R- zulässiges Gesamtgewicht eines PKW-Anhängers mit einer in der Senkrechten beweglichen Deichsel oder eines Aufliegers (in Tonnen)

g- Erdbeschleunigung (9,81 m/s²).

Während der Nutzung sind die einzelnen Kupplungsteile in einem einwandfreien technischen Zustand zu halten und vor Korrosion zu schützen. Während des Schleppvorgangs ist der Anhänger zusätzlich mit einem Seil oder einer Kette von entsprechender Stärke mit dem Zugfahrzeug zu verbinden. Während der Nutzung der Anhängerkupplung sind von Zeit zu Zeit die Verschraubungen zu überprüfen und gegebenenfalls nachzuziehen.

Montageanleitung:

Die Anhängerkupplung **C-045** besteht aus :

1. Gestell	- 1 Stück	10. Schraube M12x35	- 4 Stück
2. Kupplungskugel	- 1 Stück	11. Schraube M12x65	- 2 Stück
3. Rechte Stütze	- 1 Stück	12. Federring Ø10,2	- 8 Stück
4. Linke Stütze	- 1 Stück	13. Federring Ø12,2	- 6 Stück
5. Winkeleisen	- 2 Stück	14. Runde Unterlegscheibe Ø10,5	- 2 Stück
6. Steckdosenhalterung	- 1 Stück	15. Runde Unterlegscheibe Ø13,0	- 6 Stück
7. Spezielle Unterlegscheibe Ø30/Ø10,5x3	- 8 Stück	16. Käfigmutter M10 (CH-006.01)	- 2 Stück
8. Schraube M10x35	- 4 Stück	17. Mutter M10	- 2 Stück
9. Schraube M10x40	- 4 Stück	18. Mutter M12	- 6 Stück

Um die Anhängerkupplung C-045 richtig zu montieren ist folgende Beschreibung einzuhalten:

1. Die Montage der Anhängerkupplung erfordert keinen Anschnitt, sondern erfordert die Demontage der hinteren Stoßstange.
2. Die hintere Stoßstange demontieren.
3. Die Abschleppöse von dem linken Längsträger abschrauben (wird nicht mehr gebraucht).
4. Die linke Stütze (4) an die Außenseite des linken Längsträgers anlegen und an den vom Werk aus vorhandenen Punkten mit den Schrauben M10x40 (9) zusammen mit den Federringen Ø10,2 (12) und den speziellen Unterlegscheiben Ø30/Ø10,5x3 (7) festschrauben.
5. In den rechten Längsträger die Käfigmutter M10 (16) platzieren, dann die rechte Stütze (3) an die Außenseite des rechten Längsträgers anlegen und mit den Schrauben M10x40 (9) zusammen mit den Federringen Ø10,2 (12) und den speziellen Unterlegscheiben Ø30/Ø10,5x3 (7) festschrauben.
6. An die Unterseite der Längsträger die Winkeleisen (5) anlegen und an die Längsträger und Stützen mit den Schrauben M10x35 (8) zusammen mit den speziellen Unterlegscheiben Ø30/Ø10,5x3 (7), den runden Unterlegscheiben Ø10,5 (14), den Federringen Ø10,2 (12) und den Muttern M10 (17) festschrauben.
7. Zwischen die montierten Stützen (3, 4) das Gestell (1) einschieben und mit den Schrauben M12x35 (10), den runden Unterlegscheiben Ø13,0 (15), den Federringen Ø12,2 (13) und den Muttern M12 (18) festschrauben.
8. Die Stoßstange montieren.
9. An das Gestell (1) die Kupplungskugel (2) und die Steckdosenhalterung (6) mit den Schrauben M12x65 (11), den runden Unterlegscheiben Ø13,0 (15), den Federringen Ø12,2 (13) und den Muttern M12 (18) anschrauben.

Die Einhaltung vorliegender Gebrauchsanleitung versichert richtige Montage Und Nutzung der Anhängerkupplung C-045.

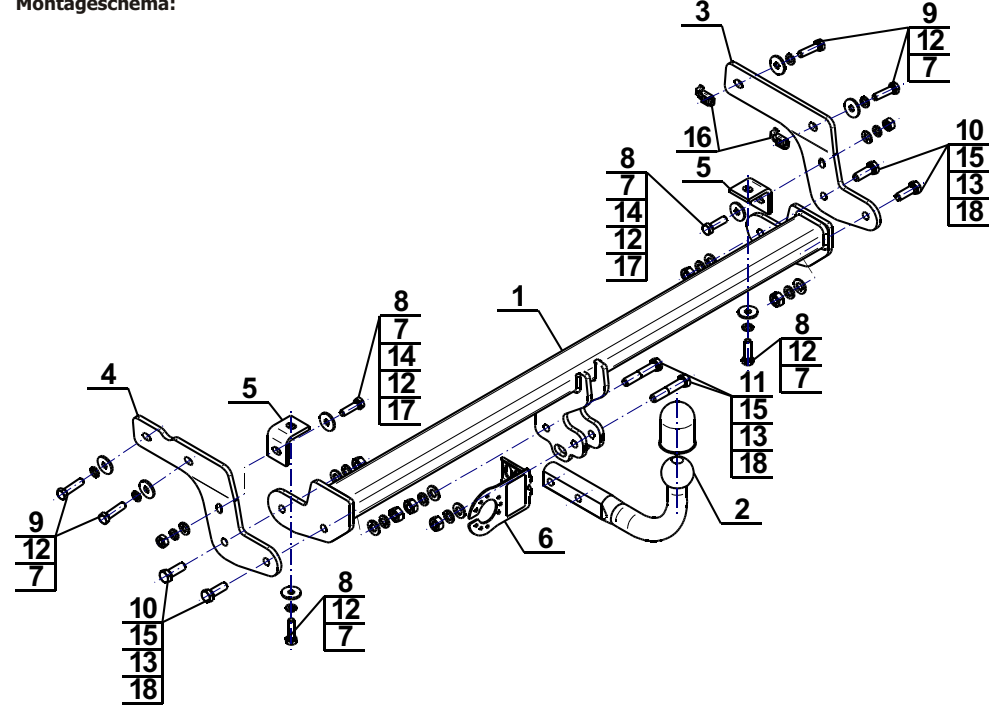
Montage der Anhängerkupplung **C-045** soll ins Fahrzeugschein eingetragen werden.

Achtung: Nach 1000 km sind die Schraubverbindungen nachzuprüfen. Die Kugel ist sauber einzuhalten und mit Schmierfett einzuschmieren. Eine Kugelschutz ist zu verwenden.

Alle mechanischen Beschädigungen der Anhängerkupplung **C-045** schließen weitere Nutzung aus.

Die beschädigte Anhängerkupplung ist nicht reparierbar. Sollte die Art der Montage nicht eingehalten oder falsch genutzt werden, übernimmt der Hersteller keine Verantwortung für entstandenen Schaden.

Montageschema:



Achtung: Im Preis der Anhängerkupplung ist kein Elektrosatz enthalten.

Die Anhängerkupplung muss nicht beim TÜV vorgeführt werden, da diese mit dem Zeichen E20 ausgezeichnet ist, es sei denn, dass aktuelle Vorschriften es anders bestimmen. Diese Montageanleitung dient als ABE und muss mit den Fahrzeugpapieren mitgeführt werden.



holownicze.pl