

STEINHOF. INSTRUKCJA MONTAŻU I EKSPLOATACJI ZACZEPU KULOWEGO DO SAMOCHODU: Audi A8 (4D) (Quattro, long)



(2010 -)

Nr kat. A-105

PRZEZNACZENIE

Przed przystąpieniem do montażu zaczepu kulowego należy sprawdzić w instrukcji obsługi oraz dowodzie rejestracyjnym pojazdu, czy samochód przystosowany jest do holowania przyczepy. Zaczep kulowy A-105 jest przeznaczony do holowania przyczepy. Zaczep ten posiada aktualne Świadectwo Homologacji uprawniające do oznaczenia wyrobu znakiem homologacji E20.

WARUNKI MONTAŻU

Zaczep kulowy A-105 może być używany i eksploatowany w samochodzie o właściwym stanie technicznym elementów nadwozia. W przypadku występowania masy izolacyjnej w miejscach przylegania elementów zaczepu należy ją usunąć. Zaczep musi być zamontowany i eksploatowany w samochodzie zgodnie z niniejszą instrukcją.

Wszystkie śruby i nakrętki występujące w zaczepie kulowym muszą być dokręcone odpowiednim momentem obrotowym (Mo) o wartościach podanych w poniższej tabeli (dla śrub w klasie 8.8):

M6	-	10 (Nm)	M10	-	50 (Nm)
M8	-	25 (Nm)	M12	-	85 (Nm)

WARUNKI EKSPLOATACJI

Zaczep kulowy A-105 posiada tabliczkę znamionową określającą prawidłowe i bezpieczne obciążenie zaczepu, tj.:

Typ: A-105 A50-X E20 55R-01 4611 D = 12,6 kN S = 100 kg R = 2300 kg	Numer katalogowy zaczepu kulowego Klasa zaczepu kulowego (urządzenia sprzęgającego) Nr świadectwa Homologacji zaczepu kulowego Teoretyczna siła odniesienia działająca na zaczep kulowy Max. dopuszczalne obciążenie pionowe kuli zaczepu Max. dopuszczalne obciążenie holowanej przyczepy
--	---

Siłę D wylicza się ze wzoru:

$$D = g \cdot \frac{T \cdot R}{T + R} \text{ kN}$$

T-technicznie dopuszczalna maksymalna masa, w tonach, pojazdu ciągnącego (także ciągników holujących) łącznie, jeśli występuje, z obciążeniem pionowym przyczepy z osią centralną.
R-technicznie dopuszczalna maksymalna masa, w tonach, przyczepy samochodowej z dyszlem ruchomym w płaszczyźnie pionowej lub naczepty.
g- przyspieszenie ziemskie (przyjmowane jako 9,81 m/s²)

Podczas eksploatacji poszczególne elementy zaczepu kulowego powinny być utrzymane w należytym stanie technicznym i zabezpieczone przed działaniem korozji. W czasie holowania przyczepa musi być złączona dodatkowym elastycznym złączem o odpowiedniej wytrzymałości (linka, łańcuch). W czasie eksploatacji zaczepu kulowego należy okresowo sprawdzać połączenia śrubowe, a w przypadku poluzowania nakrętek należy je dokręcić.

MONTAŻ

Zaczep kulowy A-105 składa się z następujących elementów:

1. Korpus	- 1 szt.	9. Śruba M12x25 (PN/M-82105)	- 5 szt.
2. Kula (ACS-6007)	- 1 szt.	10. Śruba M12x40 (PN/M-82105)	- 6 szt.
3. Gniazdo kuli (ACS)	- 1 szt.	11. Śruba M12x45 (PN/M-82105)	- 1 szt.
4. Uchwyt gniazda (CZ-051.00)	- 1 szt.	12. Śruba M12x70 (PN/M-82101)	- 2 szt.
5. Wspornik prawy	- 1 szt.	13. Podkładka sprężysta Ø12,2	-14 szt.
6. Wspornik lewy	- 1 szt.	14. Podkładka okrągła Ø13,0	-12 szt.
7. Podkładka specjalna Ø34/Ø12,5x5	- 2 szt.	15. Nakrętka M12	- 6 szt.
8. Tulejka Ø20/Ø12,5x15	- 1 szt.	16. Zaślepka (CH-014.02)	- 2 szt.

W celu zamontowania zaczepu kulowego należy przestrzegać poniższego opisu:

- Montaż zaczepu kulowego wymaga demontażu i podcięcia zderzaka tylnego.
- Zdemontować zderzak tylny wraz ze wzmocnieniem (wzmocnienie nie będzie ponownie wykorzystane) - śruby fabryczne (8 szt.) będą ponownie wykorzystane.

17.07.2018.

Nr kat. A-105

- Zdemontować boczne osłony oraz opróżnić podłogę bagażnika.
- W środku bagażnika w wyznaczonych miejscach (punkty A) z obu stron wywiercić otwory Ø40 (rys. 1).
- Do pasa tylnego przykręcić korpus (1) za pomocą fabrycznych śrub.
- Wsunąć do wnętrza podłużnic wsporniki prawy (5) i lewy (6) i skrócić luźno z korpusem (1) śrubami M12x40 (10) wraz z podkładkami okrągłymi Ø13,0 (14) podkładkami sprężystymi Ø12,2 (13) i nakrętkami M12 (15).
- Od strony bagażnika skrócić wsporniki (5, 6) z podłużnicą śrubami M12x70 (12) wraz z podkładkami sprężystymi Ø12,2 (13) i podkładkami specjalnymi Ø34/Ø12,5x3 (7).
- Dokręcić wszystkie śruby.
- Do korpusu (1) dokręcić gniazdo kuli (3) i uchwyt gniazda elektrycznego (4) śrubami M12x45 (11) - 1 szt. i M12x25 (9) - 3 szt. wraz z podkładkami sprężystymi Ø12,2 (13), podkładkami okrągłymi Ø13,0 (14) i tulejką Ø20/Ø12,5x15 (8).
- Wykonać wycięcie w zderzaku zgodnie z rys. 2.
- Zamontować zderzak tylny samochodu.
- Wywiercone otwory w wewnętrznej części bagażnika zabezpieczyć zaślepkami (16) dołączonymi do zestawu.
- Zamontować ponownie elementy w bagażniku.
- Wpiąć kulę (2) do gniazda (3) zgodnie z załączoną instrukcją.

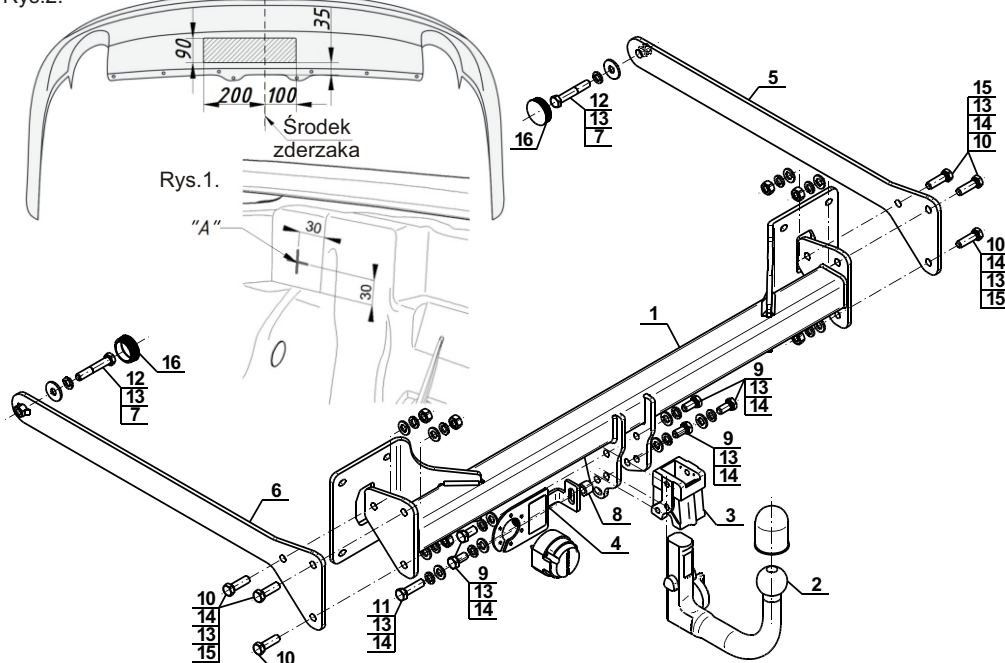
Przestrzeganie niniejszej instrukcji zapewnia prawidłowy montaż i eksploatację zaczepu kulowego A-105.

Po zamontowaniu zaczepu kulowego A-105 należy uzyskać wpis w dowodzie rejestracyjnym pojazdu.

UWAGA: Sprawdzać połączenia śrubowe po przejechaniu 1000 km. Kulę zawsze utrzymywać w czystości i smarować smarem stałym. Stosować osłonę kuli. Wszystkie uszkodzenia mechaniczne zaczepu kulowego wykluczają dalszą jego eksploatację. Uszkodzony zaczep nie może być naprawiany. W przypadku nie przestrzegania opisanego sposobu montażu lub niewłaściwego jego użytkowania producent nie ponosi odpowiedzialności za powstałe szkody.

SCHEMAT MONTAŻU

Rys.2.



UWAGA:

Cena zaczepu kulowego nie obejmuje wiązki elektrycznej.

Nr kat. A-105

STEINHOF. TOWBAR FOR Audi A8 (4D) (Quattro, long)



(2010 -)

FITTING AND OPERATION MANUAL

Cat. No. A-105

DESTINATION

Before the towbar assembly please refer to the manual and vehicle registration document whether car is adjusted for towing a trailer.

Towbar A-105 is designed for towing a trailer. This towbar has a current certification of approval authorizing the product with E20 certification sign.

FITTING CONDITIONS

Towbar A-105 can be used and operated in a car with proper technical conditions of body elements. Those parts cannot be mechanically damaged. Remove the insulating mass of the sealing from surface mounting. The towbar has to be installed and operated in a car according to this instruction. All bolts and nuts in towbar have to be screwed down with proper torque (Mo). Torque values are given below:

M6	-	10 (Nm)	M10	-	50 (Nm)
M8	-	25 (Nm)	M12	-	85 (Nm)

OPERATION CONDITIONS

The towbar A-105 has a rating plate describing correct and safe loads of the hook:

Typ: A-105 A50-X E20 55R-01 4611 D = 12,6 kN S = 100 kg R = 2300 kg	Towbar catalogue number Towbar class (compressing device) Towbar certification of approval number Theoretical related force working on a towbar Max permissible vertical load of the tow ball Max permissible load of towing trailer
--	---

D - force is calculated using the following formula:

$$D = g \cdot \frac{T \cdot R}{T + R} \text{ kN}$$

T-technically permissible maximum mass in tonnes of the towing vehicle (also towing tractors) including, if necessary, the vertical load of a centrale axle trailer.
R-technically permissible maximum mass in tonnes of the full trailer with drawbar free to move in the vertical plane or of the semi-trailer.
g-acceleration due to gravity (assumed as 9,81 m/s²)

During operating individual elements of towbar should be kept in a proper technical condition and protected from corrosion. The trailer must be linked with an elastic joint with proper durability (cord, chain) while towing. It is necessary to check periodically bolt joints during operating the towbar. If screws are eased, it is necessary to screw them down.

FITTING

The tow bar A-105 is made up of the following elements:

1. Towbar mainframe	- 1 piece	9. Bolt M12x25	- 5 pieces
2. Tow ball (ACS-6007)	- 1 piece	10. Bolt M12x40	- 6 pieces
3. Tow ball socket (ACS)	- 1 piece	11. Bolt M12x45	- 1 piece
4. Electrical socket plate (CZ-051.00)	- 1 piece	12. Bolt M12x70	- 2 pieces
5. Right support	- 1 piece	13. Spring washer Ø12,2	-14 pieces
6. Left support	- 1 piece	14. Round washer Ø13,0	-12 pieces
7. Special washer Ø34/Ø12,5x5	- 2 pieces	15. Nut M12	- 6 pieces
8. Sleeve Ø20/Ø12,5x15	- 1 piece	16. Plug (CH-014.02)	- 2 pieces

Please follow the installation fitting instruction below in order to ensure correct installation of the towbar:

- Installation requires removing and cutting of the rear bumper.
- Remove the rear bumper with the strengthening (the strengthening will be not reused) - factory bolts (8 pcs.) will be reused.

17.07.2018.

Cat. No. A-105

- Remove lateral covers and empty the trunk floor.
- In the middle of the trunk, in designated places (points A) on both sides drill holes Ø40 (fig.1).
- Screw the towbar mainframe (1) to the back belt using factory bolts.
- Slide the supports right (5) and left (6) into internal part of the stringers and screw loosely with towbar mainframe (1) using bolts M12x40 (10) with round washers Ø13,0 (14), spring washers Ø12,2 (13) and nuts M12 (15).
- On the side of the trunk screw the supports (5, 6) with the stringer using bolts M12x70 (12) with spring washers Ø12,2 (13) and special washers Ø34/Ø12,5x3 (7).
- Tighten all screws.
- Tighten the tow ball socket (3) and electrical socket plate (4) to the towbar mainframe (1) using bolts M12x45 (11) - 1 pc. and M12x25 (9) - 3 pcs. with spring washers Ø12,2 (13), round washers Ø13,0 (14) and sleeve Ø20/Ø12,5x15 (8).
- Make an undercut in the bumper according to the figure 2.
- Install the rear bumper.
- To protect drilled holes inside the trunk use the plugs (16).
- Reinstall the components in the trunk.
- Plug the tow ball (2) into the socket (3) following the attached instructions.

Obeying this instruction assures correct montage and the A-105 towbar operating.

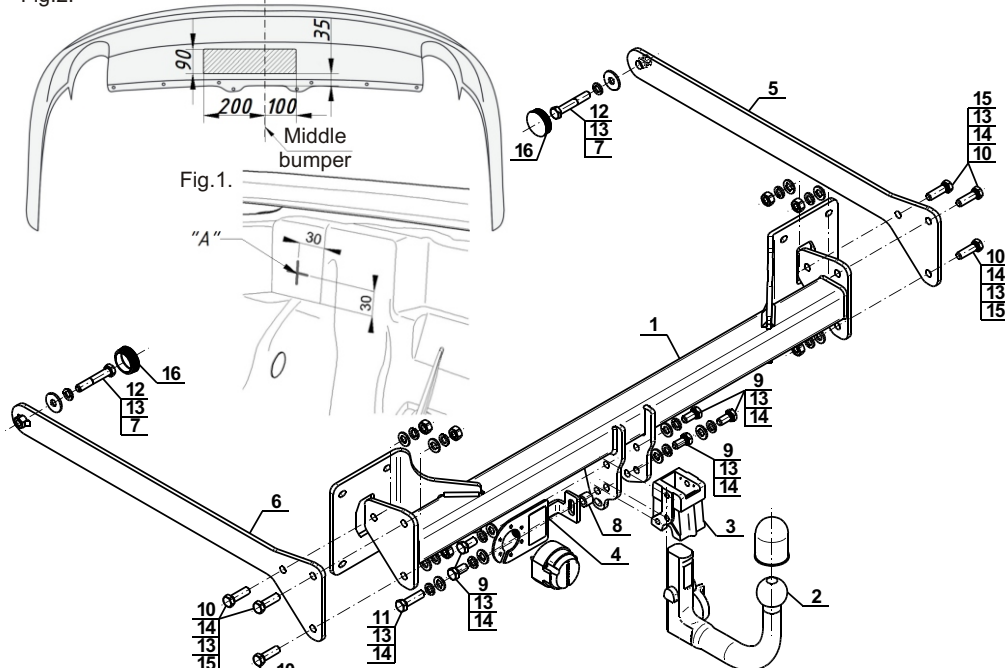
After assembling of the towbar A-105 you have to get entry in cars registration book.

CAUTION:

Check if all bolts and nuts are correctly tightened after 1000km. Keep tow ball clean, grease and cased. All mechanical damages of towbar excludes its further exploitation. Damaged towbar cannot be repaired. In case of braking the rules of montage or improper usage manufacturer do not take responsibility for arised damages.

MONTAGE DIAGRAM:

Fig.2.



NOTE:

Bunch of wires is not included (in total price).

Cat. No. A-105

Katalognummer A-105

Verwendungsbereich

Vor der Montage einer Anhängerkupplung überprüfen Sie bitte in der Montageanleitung und im Fahrzeugschein, dass der Wagen zum Anhänger geeignet ist.

Die Anhängerkupplung **A-105** ist für das Ziehen eines Anhängers bestimmt. Die Anhängerkupplung besitzt das Prüfzeichen **E20**.

Vorbedingungen für die Montage der Anhängerkupplung

Die Anhängerkupplung **A-105** darf nur an Fahrzeugen montiert und genutzt werden, deren Karosserie in einem einwandfreien technischen Zustand ist. Die Anhängerkupplung darf nur entsprechend der folgenden Anleitungen montiert und genutzt werden.

Alle Schrauben und Muttern entsprechend dem in der folgenden Tabelle angegebenen Drehmoment (Mo) anziehen (das Drehmoment bezieht sich jeweils auf Schrauben der Festigkeitsklasse 8.8):

M8	-	25 (Nm)	M12	-	85 (Nm)
M10	-	50 (Nm)	M16	-	200 (Nm)

Nutzungsbedingungen

Die Anhängerkupplung **A-105** besitzt ein Typenschild, das die Parameter für eine ordnungsgemäße und sichere Belastung der Kupplung angibt:

Typ: A-105 A50-X E20 55R-01 4611 D = 12,6 kN S = 100 kg R = 2300 kg	Katalognummer von der Anhängerkupplung Kupplungsklasse Die Homologationsnummer der Anhängerkupplung D-Wert Stützlast Max. Anhängerlast
---	---

Der D-Wert wird nach folgender Formel berechnet:

$$D = g \times \frac{T \times R}{T + R} \text{ kN}$$

T-zulässiges Gesamtgewicht des Zugfahrzeugs (oder auch eines Schleppzuges) in Tonnen; einschließlich, falls gegeben, der senkrechten Achslast des Anhängers auf die Zentralachse
R- zulässiges Gesamtgewicht eines PKW-Anhängers mit einer in der Senkrechten beweglichen Deichsel oder eines Aufliegers (in Tonnen)
g- Erdbeschleunigung (9,81 m/s²).

Während der Nutzung sind die einzelnen Kupplungsteile in einem einwandfreien technischen Zustand zu halten und vor Korrosion zu schützen. Während des Schleppvorgangs ist der Anhänger zusätzlich mit einem Seil oder einer Kette von entsprechender Stärke mit dem Zugfahrzeug zu verbinden. Während der Nutzung der Anhängerkupplung sind von Zeit zu Zeit die Verschraubungen zu überprüfen und gegebenenfalls nachzuziehen.

Montageanleitung:

Die Anhängerkupplung **A-105** besteht aus :

- | | | | |
|--|-----------|----------------------------------|------------|
| 1. Gestell | - 1 Stück | 9. Schraube M12x25 | - 5 Stück |
| 2. Kupplungskugel (ACS-6007) | - 1 Stück | 10. Schraube M12x40 | - 6 Stück |
| 3. Kupplungskugelsteckdose (ACS) | - 1 Stück | 11. Schraube M12x45 | - 1 Stück |
| 4. Steckdosenhalterung (CZ-051.00) | - 1 Stück | 12. Schraube M12x70 | - 2 Stück |
| 5. Rechte Stütze | - 1 Stück | 13. Federring Ø12,2 | - 14 Stück |
| 6. Linke Stütze | - 1 Stück | 14. Runde Unterlegscheibe Ø13,0 | - 12 Stück |
| 7. Spezielle Unterlegscheibe Ø34/Ø12,5x5 | - 2 Stück | 15. Mutter M12 | - 6 Stück |
| 8. Distanzhülse Ø20/Ø12,5x15 | - 1 Stück | 16. Verschlusscheibe (CH-014.02) | - 2 Stück |

Um die Anhängerkupplung A-105 richtig zu montieren ist folgende Beschreibung einzuhalten:

- Die Montage der Anhängerkupplung **erfordert die Demontage und einen Anschnitt** der hinteren Stoßstange.
- Die hintere Stoßstange zusammen mit der Stoßstangeverstärkung demontieren (die Stoßstangeverstärkung wird nicht mehr benutzt) die ab Werk vorhandenen Schrauben (8 St.) werden wieder benutzt.

- Die Seitenpaneele demontieren und den Kofferraumboden ausleeren.
- Innen des Kofferraumes in den markierten Punkten (Punkte A) von den beiden Seiten die Löcher Ø40 ausbohren (Zchg. 1).
- Das Gestell (1) an den hinteren Karosseriestreifen mit den ab Werk vorhandenen Schrauben anschrauben.
- Die rechte Stütze (5) und die linke Stütze (6) in die Innenseite der Längsträger einschieben und an das Gestell (1) mit den Schrauben M12x40 (10) zusammen mit den Rundunterlegscheiben Ø13,0 (14), mit den Federringen Ø12,2 (13) und mit den Muttern M12 (15) locker anschrauben.
- Von der Kofferraumseite die Stützen (5, 6) an den Längsträger mit den Schrauben M12x70 (12) zusammen mit den Federringen Ø12,2 (13) und mit den speziellen Unterlegscheiben Ø34/Ø12,5x3 (7) festschrauben.
- Alle Schrauben festziehen.
- Die Kupplungskugelsteckdose (3) an das Gestell (1) zusammen mit der Steckdosenhalterung (4) mit den Schrauben M12x45 (11) - 1 St. und M12x25 (9) - 3 St. zusammen mit den Federringen Ø12,2 (13) und mit den Rundunterlegscheiben Ø13,0 (14) und mit der Distanzhülse Ø20/Ø12,5x15 (8) anschrauben.
- Den Anschnitt der hinteren Stoßstange nach Zchg. 2 durchführen.
- Die Stoßstange wieder montieren.
- Die gebohrten Löcher in der Innenseite des Kofferraumes mit den Verschlusscheiben (16) sichern.
- Die Elemente innen des Kofferraumes wieder montieren.
- Die Kupplungskugel (2) an die Kupplungskugelsteckdose (3) nach Schema montieren.

Die Einhaltung vorliegender Gebrauchsanleitung versichert richtige Montage Und Nutzung der Anhängerkupplung A-105.

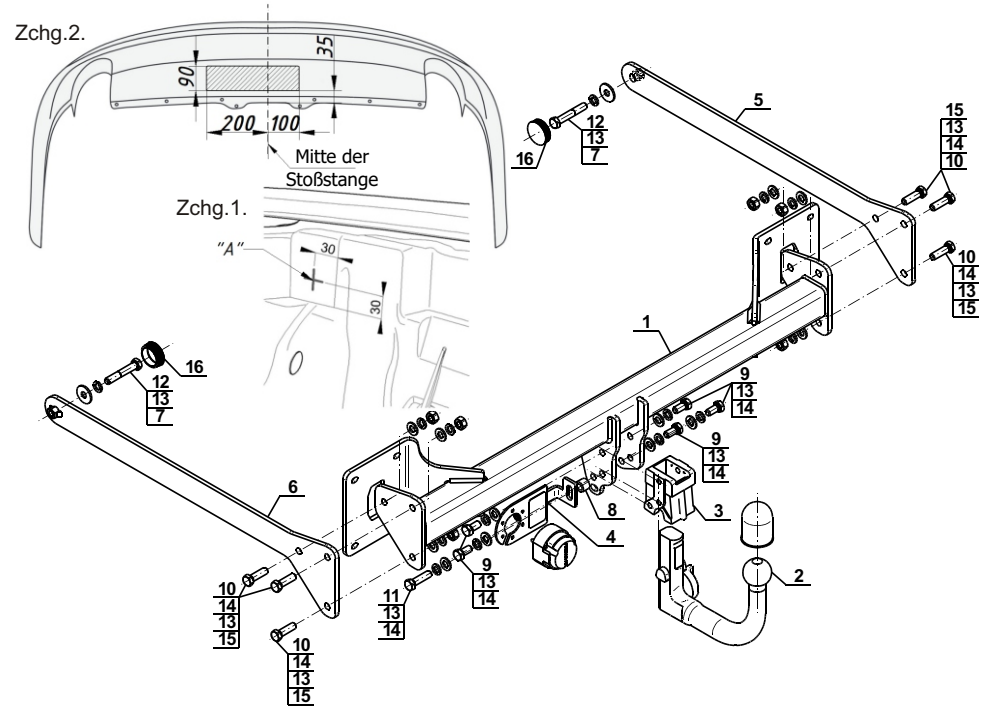
Montage der Anhängerkupplung **A-105** soll ins Fahrzeugschein eingetragen werden.

Achtung: Nach 1000 km sind die Schraubverbindungen nachzuprüfen. Die Kugel ist sauber einzuhalten und mit Schmierfett einzuschmieren. Eine Kugelschutz ist zu verwenden.

Alle mechanischen Beschädigungen der Anhängerkupplung **A-105** schließen weitere Nutzung aus.

Die beschädigte Anhängerkupplung ist nicht reparierbar. Sollte die Art der Montage nicht eingehalten oder falsch genutzt werden, übernimmt der Hersteller keine Verantwortung für entstandenen Schaden.

Montageschema:



Achtung: Im Preis der Anhängerkupplung ist kein Elektrosetz enthalten.

Die Anhängerkupplung muss nicht beim TÜV vorgeführt werden, da diese mit dem Zeichen E20 ausgezeichnet ist, es sei denn, dass aktuelle Vorschriften es anders bestimmen. Diese Montageanleitung dient als ABE und muss mit den Fahrzeugpapieren mitgeführt werden.



holownicze.pl