

PRZEZNACZENIE

Zaczepek kulowy **A-086** do samochodu **Audi A6 4D/Kombi (Quattro)** jest przeznaczony do holowania przyczepy. Zaczepek ten posiada aktualne Świadectwo Homologacji uprawniające do oznaczenia wyrobu znakiem homologacji **e20**.

WARUNKI MONTAŻU

Zaczepek kulowy **A-086** może być używany i eksploatowany w samochodzie o właściwym stanie technicznym elementów nadwozia. Zaczepek musi być zamontowany i eksploatowany w samochodzie zgodnie z niniejszą instrukcją.

Wszystkie śruby i nakrętki występujące w zaczepek kulowym muszą być dokręcone odpowiednim momentem obrotowym (M_o) o wartościach podanych w poniższej tabeli (dla śrub w klasie 8.8):

M8	-	25 (Nm)	M12	-	85 (Nm)
M10	-	50 (Nm)	M16	-	200 (Nm)

WARUNKI EKSPLOATACJI

Zaczepek kulowy **A-086** posiada tabliczkę znamionową określającą prawidłowe i bezpieczne obciążenie zaczepek, tj.:

Typ: A-086 A50-X e20 0163-00 D = 10,9 kN S = 85 kg R = 2100 kg	Zaczepek kulowy do samochodu Audi A6 4D/Kombi (Quattro) Klasa zaczepek kulowego (urządzenia sprzęgającego) Nr. świadectwa Homologacji zaczepek kulowego Teoretyczna siła odniesienia działająca na zaczepek kulowy Max. dopuszczalne obciążenie pionowe kuli zaczepek Max. dopuszczalne obciążenie holowanej przyczepy
---	--

Siłę D wylicza się ze wzoru:

$$D = g \times \frac{T \times R}{T + R} \text{ kN}$$

T-technicznie dopuszczalna maksymalna masa, w tonach, pojazdu ciągnącego (także ciągników holujących) łącznie, jeśli występuje, z obciążeniem pionowym przyczepy z osią centralną.

R-technicznie dopuszczalna maksymalna masa, w tonach, przyczepy samochodowej z dyszlem ruchomym w płaszczyźnie pionowej lub naczepek.

g- przyspieszenie ziemskie (przyjmowane jako 9,81 m/s²)

Podczas eksploatacji poszczególne elementy zaczepek kulowego powinny być utrzymane w należytych stanie technicznym i zabezpieczone przed działaniem korozji. W czasie holowania przyczepa musi być złączona dodatkowym elastycznym złączem o odpowiedniej wytrzymałości (linka, łańcuch). W czasie eksploatacji zaczepek kulowego należy okresowo sprawdzać połączenia śrubowe, a w przypadku poluzowania nakrętek należy je dokręcić.

MONTAŻ

Zaczepek kulowy **A-086** do samochodu **Audi A6 4D/Kombi (Quattro)** składa się z następujących elementów:

- | | | | |
|-------------------------------------|----------|-----------------------------|----------|
| 1. Korpus | - 1 szt. | 6. Podkładka zwykła 13,0 | - 2 szt. |
| 2. Kula | - 1 szt. | 7. Podkładka sprężysta 10,2 | - 2 szt. |
| 3. Uchwyt do gniazda elektrycznego | - 1 szt. | 8. Podkładka sprężysta 12,2 | - 2 szt. |
| 4. Podkładka specjalna 40/ 10,5x2,5 | - 6 szt. | 9. Nakrętka M10 | - 2 szt. |
| 5. Śruba M12x70 | - 2 szt. | 10. Nakrętka M12 | - 2 szt. |

W celu zamontowania zaczepek kulowego **A-086** należy przestrzegać poniższego opisu:

1. Montaż zaczepek kulowego **nie wymaga podcinania** zderzaka tylnego w samochodzie.
2. Zdemontować zderzak tylny samochodu a następnie odkręcić wzmocnienie zderzaka.
3. Rozkręcić zaczepek na elementy montażowe.

30.10.2015.

Nr kat. A-086

Cat. No.A-086

DESTINATION

Tow bar **A-086** for a **Audi A6 4D/Avant (Quattro)** is designed for towing a trailer. This ball hook has a current certification of approval authorizing the product with **e20** certification sign.

FITTING CONDITIONS

Tow bar **A-086** can be used and operated in a car with proper technical conditions of body elements. Those parts cannot be mechanically damaged. The ball hook has to be installed and operated in a car according to this instruction. All bolts and nuts in ball hook have to be screwed down with proper torque (M_o). Torque values are given below:

M8	-	25 (Nm)	M12	-	85 (Nm)
M10	-	50 (Nm)	M16	-	200 (Nm)

OPERATION CONDITIONS

The tow bar **A-086** has a rating plate describing correct and safe loads of the hook:

Typ: A-086 A50-X e20 0163-00 D = 10,9 kN S = 85 kg R = 2100 kg	The tow bar for Audi A6 4D/Avant (Quattro) Tow bar class (compressing device) Tow bar certification of approval number Teoretical related force working on a ball hook Max permissible vertical load of the hook ball Max permissible load of towing trailer
---	--

D - force is calculated using the following formula:

$$D = g \times \frac{T \times R}{T + R} \text{ kN}$$

T-technically permissible maximum mass in tonnes of the towing vehicle (also towing tractors) including, if necessary, the vertical load of a centrale axle trailer.

R-technically permissible maximum mass in tonnes of the full trailer with drawal free to move in the vertical plane or of the semi-trailer.

g-acceleration due to gravity (assumed as 9,81 m/s²)

During operating individual elements of ball hook should be kept in a proper technical condition and protected from corrosion. The trailer must be linked with an elastic joint with proper durability (cord, chain) while towing. It is necessary to check periodically bolt joints during operating the ball hook. If screws are eased, it is necessary to screw them down.

FITTING

The tow bar **A-086** for **Audi A6 4D/Avant (Quattro)** is made up of the following elements:

- | | | | |
|--------------------------------|------------|-----------------------|------------|
| 1. Towbar mainframe | - 1 piece | 6. Flat washer 13,0 | - 2 pieces |
| 2. Tow ball | - 1 piece | 7. Spring washer 10,2 | - 2 pieces |
| 3. Electrical socket plate | - 1 piece | 8. Spring washer 12,2 | - 2 pieces |
| 4. Special washer 40/ 10,5x2,5 | - 6 pieces | 9. Nut M10 | - 2 pieces |
| 5. Bolt M12x70 | - 2 pieces | 10. Nut M12 | - 2 pieces |

Follow the general directions in order to fit **A-086** tow bar properly:

1. Rear bumper both cutting **is not required**.
2. Dismantle rear bumper from a car then remove strengthening from (useless after fitting).

30.10.2015.

Cat. No. A-086

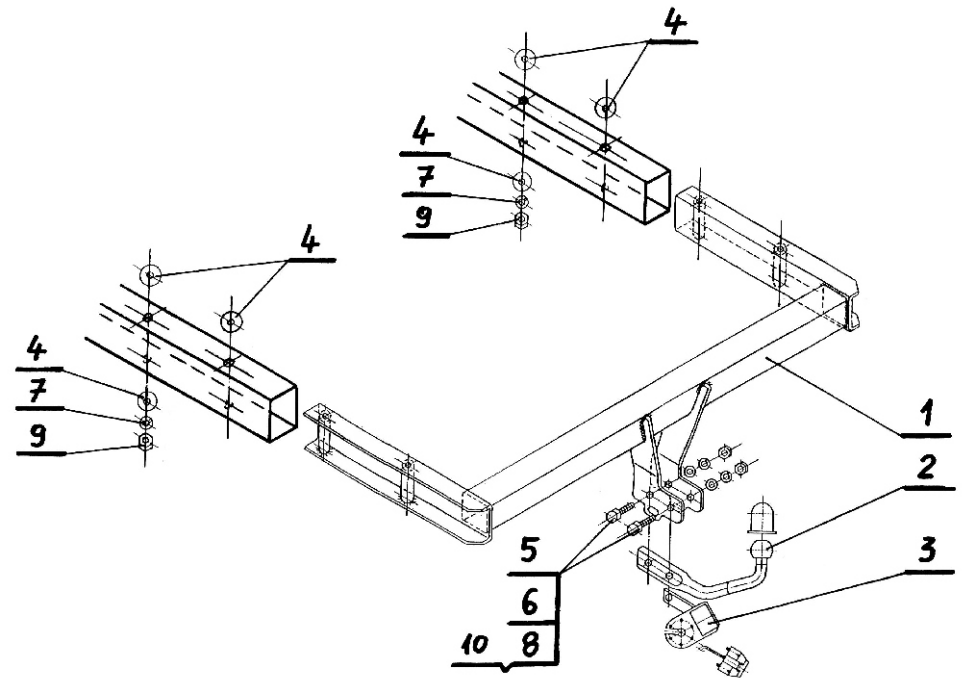
4. Wsunąć korpus (1) do wewnątrz podłużnic a następnie od strony bagażnika włożyć w otwory istniejące śruby (pozostałe po odkręceniu wzmocnienia a zderzaka) wraz z podkładkami specjalnymi 40/ 10,5x2,5 (4).
5. Śruby najdalej wysunięte od pasa tylnego (po każdej stronie) skrócić od dołu nakrętkami M10 (9) wraz z podkładkami specjalnymi 40/ 10,5x2,5 (4) i sprężystymi 10,2 (7).
6. Pozostałe śruby istniejące skrócić z istniejącymi nakrętkami na samochodzie.
7. Przykręcić zderzak tylny do samochodu.
8. Do korpusu (1) przykręcić kulę (2) za pomocą śrub M12x70 (5) wraz z podkładkami zwykłymi 13,0 (6), sprężystymi 12,2 (8) i nakrętkami M12 (10), przykręcając równocześnie z lewej strony kuli (2) uchwyt do gniazda elektrycznego (3).
9. Sprawdzić czy wszystkie połączenia śrubowe zostały odpowiednio mocno dokręcone.

Przestrzeganie niniejszej instrukcji zapewnia prawidłowy montaż i eksploatację zaczepek kulowego A-086 w samochodzie Audi A6 4D/Kombi (Quattro).

Po zamontowaniu zaczepek kulowego **A-086** należy uzyskać wpis w **dowodzie rejestracyjnym** pojazdu na dowolnej stacji kontroli technicznej pojazdu.

UWAGA: Wszystkie uszkodzenia mechaniczne zaczepek kulowego **A-086** wykluczają dalszą jego eksploatację. Uszkodzony zaczepek **nie może być naprawiany**. W przypadku nie przestrzegania opisanego sposobu montażu lub niewłaściwego jego użytkowania producent **nie ponosi odpowiedzialności** za powstałe szkody.

SCHEMAT MONTAŻU:



UWAGA:

Cena zaczepek kulowego nie obejmuje wiązki elektrycznej.

Nr kat. A-086

3. Dismantle a tow bar into kit form elements.
4. Place (1) into longitudinal chassis elements then put bolts (remaining pcs. From removed strengthening) with (4) from bumper's side.
5. Screw the furthest located bolts from the rear strip (each side) down (from bottom) using (9), (4) and (7).
6. The other bolts left screw down with existing nuts (on the car).
7. Mount rear bumper to the back of the car then screw it down.
8. Mount (2) into (1) using (5), (6), (8), (10), screwing (3) on the left side of (2) at the same time.
9. Check if all fixing bolts and nuts are screwed hard enough.

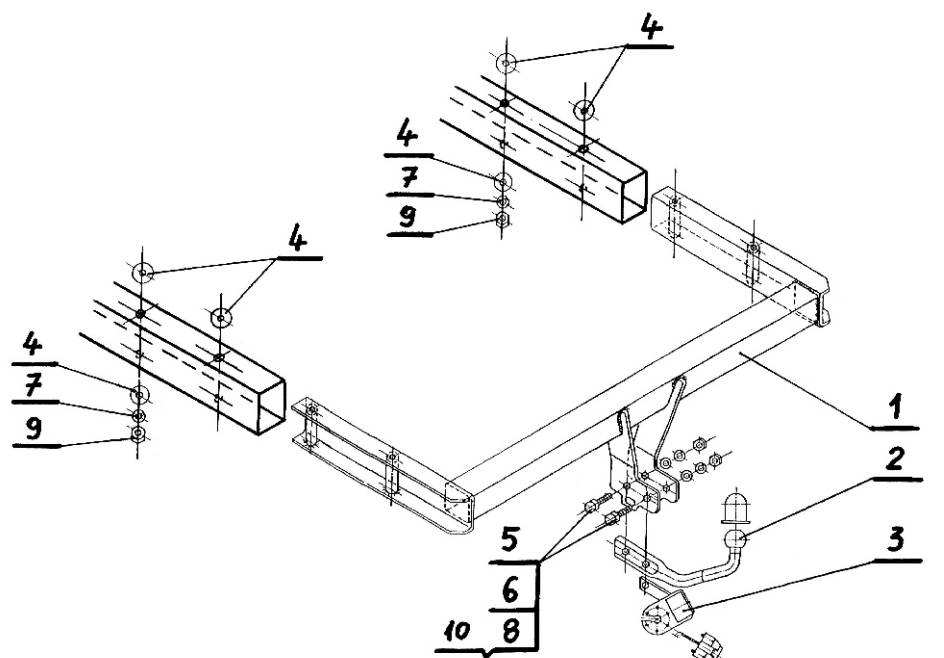
Obeying this instruction assures correct montage and the tow bar operating in a Audi A6 4D/Avant (Quattro).

After assembling of the tow bar **A-086** you have to get entry in cars **registration book** in a quality control station.

CAUTION:

All mechanical damages of tow bar excludes its further exploitation. Damaged ball hook **cannot be repaired**. In case of braking the rules of montage or unproper usage manufacturer **do not take responsibility** for arised damages.

MONTAGE DIAGRAM:



NOTE:

Bunch of wires is not included (in total price).

Cat. No. A-086

STEINHOF Montage und Gebrauchsanleitung für die Anhängerkupplung

Audi A6 (4D) (Quattro) (04/1997 - 03/2004) / Audi A6 Avant (Quattro) (04/1997 - 03/2005)



Katalognummer A-086

Verwendungsbereich

Die Anhängerkupplung **A-086** für den Fahrzeugtyp **Audi A6 4D/Avant (Quattro)** ist für das Ziehen eines Anhängers bestimmt. Die Anhängerkupplung besitzt das Prüfzeichen **e20**.

Vorbedingungen für die Montage der Anhängerkupplung

Die Anhängerkupplung **A-086** darf nur an Fahrzeugen montiert und genutzt werden, deren Karosserie in einem einwandfreien technischen Zustand ist. Die Anhängerkupplung darf nur entsprechend der folgenden Anleitungen montiert und genutzt werden.

Alle Schrauben und Muttern entsprechend dem in der folgenden Tabelle angegebenen Drehmoment (Mo) anziehen (das Drehmoment bezieht sich jeweils auf Schrauben der Festigkeitsklasse 8,8):

M8	-	25 (Nm)	M12	-	85 (Nm)
M10	-	50 (Nm)	M16	-	200 (Nm)

Nutzungsbedingungen

Die Anhängerkupplung **A-086** besitzt ein Typenschild, das die Parameter für eine ordnungsgemäße und sichere Belastung der Kupplung angibt:

Typ: A-086 A50-X e20 0163-00 D = 10,9 kN S = 85 kg R = 2100 kg	Die Anhängerkupplung für den Audi A6 4D/Avant (Quattro) Kupplungsklasse Die Homologationsnummer der Anhängerkupplung D-Wert Stützlast Max. Anhängerlast
---	---

Der D-Wert wird nach folgender Formel berechnet:

$$D = g \times \frac{T \times R}{T + R} \text{ kN}$$

T-zulässiges Gesamtgewicht des Zugfahrzeugs (oder auch eines Schleppzuges) in Tonnen; einschließlich, falls gegeben, der senkrechten Achslast des Anhängers auf die Zentralachse
R- zulässiges Gesamtgewicht eines PKW-Anhängers mit einer in der Senkrechten beweglichen Deichsel oder eines Auflegers (in Tonnen)
g- Erdbeschleunigung (9,81 m/s²).

Während der Nutzung sind die einzelnen Kupplungsteile in einem einwandfreien technischen Zustand zu halten und vor Korrosion zu schützen. Während des Schleppvorgangs ist der Anhänger zusätzlich mit einem Seil oder einer Kette von entsprechender Stärke mit dem Zugfahrzeug zu verbinden. Während der Nutzung der Anhängerkupplung sind von Zeit zu Zeit die Verschraubungen zu überprüfen und gegebenenfalls nachzuziehen.

Montageanleitung:

Die Anhängerkupplung **A-086** für den Fahrzeugtyp **Audi A6 4D/Avant (Quattro)** besteht aus folgenden Teilen:

1. Gestell	- 1 Stück	6. Unterlegscheibe Ø13,0	- 2 Stück
2. Kugelkupplung	- 1 Stück	7. Federring Ø10,2	- 2 Stück
3. Steckdosenhalterung	- 1 Stück	8. Federring Ø12,2	- 2 Stück
4. Spezielle Unterlegscheibe Ø40/Ø10,5x2,5	- 6 Stück	9. Mutter M10	- 2 Stück
5. Schrauben M12x70	- 2 Stück	10. Mutter M12	- 2 Stück

Um die Anhängerkupplung A-086 richtig zu montieren ist folgende Beschreibung einzuhalten:

1. Die Montage der Anhängerkupplung erfordert keinen zusätzlichen Anschnitt der hinteren Stoßstange.

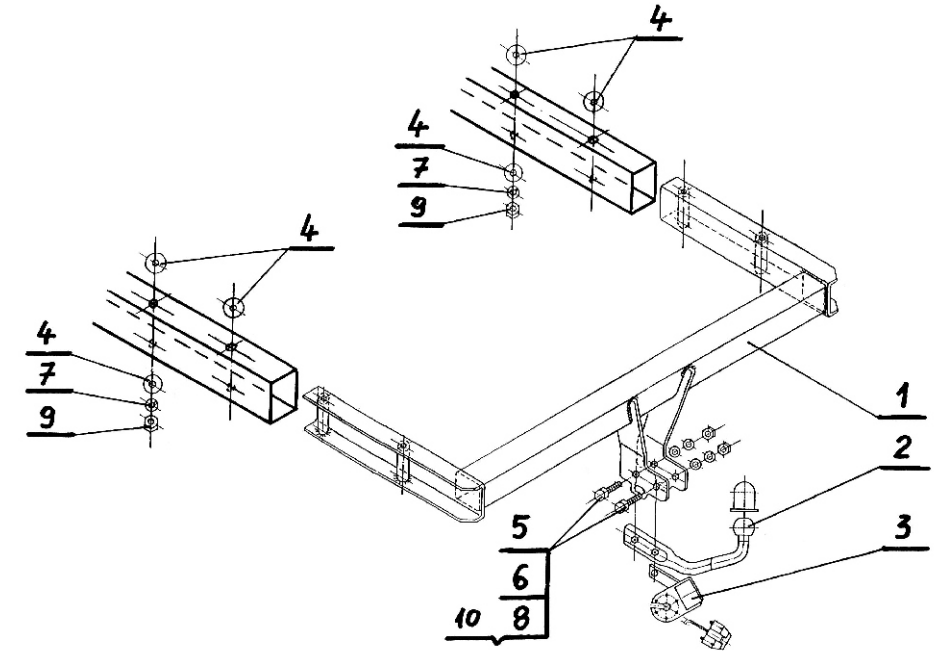
2. Die hintere Stoßstange demontieren und dann die Stoßstangeverstärkung abschrauben.
3. Die Anhängerkupplung auseinander schrauben.
4. Das Gestell (1) in die Längsträger hineinschieben, dann von der Seite des Kofferraumes, die nach dem Abschrauben der Stoßstangeverstärkung gebliebenen Schrauben zusammen mit den speziellen Unterlegscheiben Ø13,0 (4) in die Löcher hineinstecken.
5. Die am weitesten von dem Karosseriestreifen vorgeschobenen Schrauben (auf jeder Seite), von unten mit den Muttern M10 (9) und den speziellen Unterlegscheiben Ø40 (4) und den Federringen Ø10,2 (7) verschrauben.
6. Die übrigen vorhandenen Schrauben mit den vorhandenen Muttern verschrauben.
7. Die hintere Stoßstange wieder montieren.
8. An das Gestell (1) die Kugelkupplung (2) mit den Schrauben M12x70 (5) zusammen mit den Unterlegscheiben Ø13,0 (6), den Federringen Ø12,2 (8) und den Muttern M12 (10) anschrauben, gleichzeitig an die linke Seite der Kugelkupplung (2), die Steckdosenhalterung (3) anschrauben.
9. Schraubverbindungen prüfen und ggf. festziehen.

Achtung:

Nach der Montage der Anhängerkupplung gibt es keinen Platz für die Einsetzung der Stoßstangenverstärkung in den Längsträgern.

Um die richtige Montage und Betrieb zu sichern ist diese Gebrauchsanleitung zu beachten.

Um die richtige Montage und Betrieb der Anhängerkupplung A-086 von Audi A6 (4D / Avant) (Quattro) zu sichern, ist diese Gebrauchsanleitung zu beachten.



ACHTUNG:

Die Anhängerkupplung muss nicht beim TÜV vorgeführt werden, da diese mit dem Zeichen e20 ausgezeichnet ist, es sei denn, dass aktuelle Vorschriften es anders bestimmen. Diese Montageanleitung dient als ABE und muss mit den Fahrzeugpapieren mitgeführt werden.

STEINHOF Инструкция по эксплуатации и пользованию ТСУ для

Audi A6 4D (Quattro) (04/1997 - 03/2004 г.)
Audi A6 Kombi (Quattro) (04/1997 - 03/2005 г.)



Нр кат. A-086

Применение:

Фаркоп **A-086** к автомобилю **Audi A6 4D (Quattro)**, **Audi A6 Kombi (Quattro)** предназначен для буксировки прицепа. Фаркоп имеет актуальный европейский сертификат соответствия **e20**.

Указания по монтажу

Фаркоп **A-086** можно применить и эксплуатировать в автомобиле в соответствующем техническом состоянии деталей кузова. Фаркоп должен быть закреплен и эксплуатирован в автомобиле согласно руководству по установке.

Все винты и гайки, находящиеся в составе с фаркопом, должны быть затянуты соответствующим вращательным моментом (M0), указанным в таблице (для винтов класса 8,8):

M8	-	25 (Nm)	M12	-	85 (Nm)
M10	-	50 (Nm)	M16	-	200 (Nm)

Условия эксплуатации

Фаркоп **A-086** имеет идентификационную табличку, обозначающую следующее:

Тип: A-086 A50-X e20 0163-00 D = 10,9 kN S = 85 kg R = 2100 kg	Фаркоп для Audi A6 4D (Quattro) , Audi A6 Kombi (Quattro) Класс фаркопа (соединяющее устройство) Нр. Утверждения ЕС Теоретическая подъемная сила действующая на фаркоп Макс. вертикальная нагрузка действующая на сцепную головку Максимальная допустимая тяговая масса буксируемого прицепа
---	---

Условия эксплуатации:

$$D = g \times \frac{T \times R}{T + R} \text{ kN}$$

T-техническая допустимая максимальная масса в тоннах автомобиля с вертикальной нагрузкой прицепа на центральную ось
R-техническая допустимая максимальная масса в тоннах прицепа с подвижным дышлом
G-земное ускорение (принято 9,81 м/с²)

Во время эксплуатации все детали фаркопа должны сохраняться в соответствующем техническом состоянии и предохранены от коррозии.

Во время буксировки прицеп должен быть соединен дополнительной гибкой муфтой, соответствующей прочности (цепь, тросик).

Во время эксплуатации автомобиля с использованием фаркопа нужно проверить затяжку всех винтов крепления фаркопа, и при необходимости, затянуть установленным моментом затяжки.

Указания по монтажу

Фаркоп **A-086** для автомобиля **Audi A6 4D/Kombi (Quattro)** состоит из следующих деталей:

1. Корпус фаркопа	- 1 шт	6. Шайба плоская Ø13,0	- 2 шт
2. Шар	- 1 шт	7. Шайба пружинная Ø10,2	- 2 шт
3. Пластина под штепсельную розетку	- 1 шт	8. Шайба пружинная Ø12,2	- 2 шт
4. Шайба специальная Ø40/Ø10,5x2,5	- 6 шт	9. Гайка M10	- 2 шт
5. Болт M12x70	- 2 шт	10. Гайка M12	- 2 шт

Для правильной установки фаркопа **A-086** следует соблюдать указанную ниже инструкцию:

1. Монтаж Фаркопа **не требует** подрезки заднего бампера в автомобиле.
2. Снять задний бампер а затем открутить его металлический вкладыш.
3. Развинтить фаркоп на монтажные детали.

4. Вложить корпус фаркопа (1) вовнутрь лонжеронов а затем со стороны багажника проложить в отверстия винты, которые остались после отвертывания вкладыша бампера вместе со специальными шайбами Ø40 (4).
5. Винты расположенные дальше всех от заднего пояса (с каждой стороны) свинтить снизу гайками M10 (9) вместе со специальными шайбами Ø40 (4) и пружинными Ø10,2 (7).
6. Остальные винты свинтить с существующими в автомобиле гайками.
7. Установить задний бампер на автомобиле.
8. Привинтить шар фаркопа (2) к корпусу фаркопа (1) винтами M12x70(5) вместе с плоскими шайбами Ø13,0 (6), пружинными Ø12,2 (8) и гайками M12 (10) одновременно свинчивая с левой стороны шара фаркопа (2) пластину под штепсельную розетку(3).
9. Тщательно Проверить все винтовые соединения и при необходимости мощно затянуть.

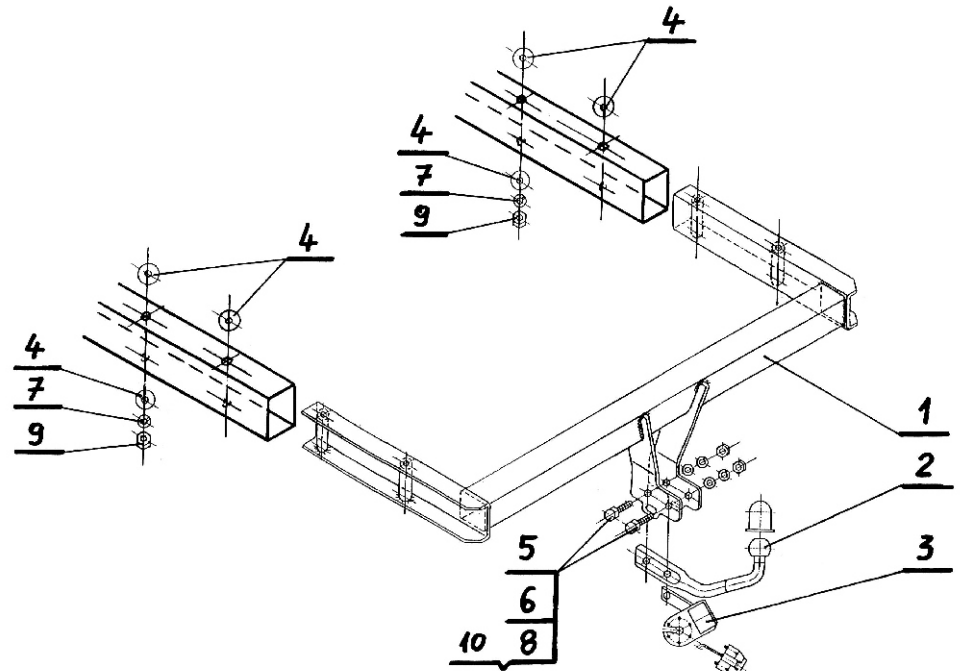
Соблюдение данной инструкции гарантирует правильную установку, а впоследствии и эксплуатацию фаркопа **A-086**

После установки фаркопа **A-086** надо получить запись в регистрационном свидетельстве автомобиля (зависит от предписаний страны). Указания по монтажу необходимо приложить к документам автомобиля.

Внимание:

После пробега 1000 км проверить затяжку винтов. Сцепной шар следует держать в чистоте и смазать пластичной смазкой. Закрыть сцепной шар колпачком. Все механические повреждения фаркопа **A-086** исключают дальнейшую эксплуатацию. Поврежденный фаркоп не может быть отремонтирован. В случаи, когда пользователь не будет соблюдать описанного способа монтажа фаркопа или будет пользоваться им неправильно, производитель не несет ответственности за возникшие повреждения.

Схема монтажа:



Внимание:

В цену фаркопа не входит электропроводка



holownicze.pl