

PRZEZNACZENIE

Zaczepek kulowy **A-042** jest przeznaczony do holowania przyczepy. Zaczepek ten posiada aktualne Świadectwo Homologacji uprawniające do oznaczenia wyrobu znakiem homologacji **E20**.

WARUNKI MONTAŻU

Zaczepek kulowy **A-042** może być używany i eksploatowany w samochodzie o właściwym stanie technicznym elementów nadwozia. Zaczepek musi być zamontowany i eksploatowany w samochodzie zgodnie z niniejszą instrukcją.

Wszystkie śruby i nakrętki występujące w zaczepek kulowym muszą być dokręcone odpowiednim momentem obrotowym (Mo) o wartościach podanych w poniższej tabeli (dla śrub w klasie 8.8):

M8	-	25 (Nm)	M12	-	85 (Nm)
M10	-	50 (Nm)	M16	-	200 (Nm)

WARUNKI EKSPLOATACJI

Zaczepek kulowy **A-042** posiada tabliczkę znamionową określającą prawidłowe i bezpieczne obciążenie zaczepeku, tj.:

Typ: A-042 A50-X E20 55R-01 3138 D = 8,0 kN S = 90 kg R = 1500 kg	Numer katalogowy zaczepeku kulowego Klasa zaczepeku kulowego (urządzenia sprzęgającego) Nr świadectwa Homologacji zaczepeku kulowego Teoretyczna siła odniesienia działająca na zaczepek kulowy Max. dopuszczalne obciążenie pionowe kuli zaczepeku Max. dopuszczalne obciążenie holowanej przyczepy
---	---

Siłę D wylicza się ze wzoru:

$$D = g \times \frac{T \times R}{T + R} \text{ kN}$$

T-technicznie dopuszczalna maksymalna masa, w tonach, pojazdu ciągnącego (także ciągników holujących) łącznie, jeśli występuje, z obciążeniem pionowym przyczepy z osią centralną.

R-technicznie dopuszczalna maksymalna masa, w tonach, przyczepy samochodowej z dyszlem ruchomym w płaszczyźnie pionowej lub naczepeku.

g- przyspieszenie ziemskie (przyjmowane jako 9,81 m/s²)

Podczas eksploatacji poszczególne elementy zaczepeku kulowego powinny być utrzymane w należytych stanie technicznym i zabezpieczone przed działaniem korozji. W czasie holowania przyczepa musi być złączona dodatkowym elastycznym złączem o odpowiedniej wytrzymałości (linka, łańcuch). W czasie eksploatacji zaczepeku kulowego należy okresowo sprawdzać połączenia śrubowe, a w przypadku poluzowania nakrętek należy je dokręcić.

MONTAŻ

Zaczepek kulowy **A-042** składa się z następujących elementów:

- | | | | |
|--------------------------------------|----------|-------------------------------|----------|
| 1. Korpus | - 1 szt. | 11. Śruba M12x25 (PN/M-82105) | - 3 szt. |
| 2. Kula (ACS-6002 / TERWA 30508) | - 1 szt. | 12. Śruba M12x30 (PN/M-82105) | - 1 szt. |
| 3. Gniazdo kuli | - 1 szt. | 13. Śruba M12x50 (PN/M-82105) | - 4 szt. |
| 4. Wspornik prawy | - 1 szt. | 14. Podkładka sprężysta Ø8,2 | - 6 szt. |
| 5. Wspornik lewy | - 1 szt. | 15. Podkładka sprężysta Ø10,2 | - 4 szt. |
| 6. Płaskownik | - 2 szt. | 16. Podkładka sprężysta Ø12,2 | - 8 szt. |
| 7. Uchwyt gniazda (CZ-050.00) | - 1 szt. | 17. Podkładka okrągła Ø10,5 | - 4 szt. |
| 8. Podkładka specjalna 40/40/Ø12,5x5 | - 4 szt. | 18. Podkładka okrągła Ø13,0 | - 4 szt. |
| 9. Podkładka specjalna Ø24/Ø8,5x2,5 | - 6 szt. | 19. Nakrętka M8 | - 6 szt. |
| 10. Śruba M10x30 (PN/M-82105) | - 4 szt. | 20. Nakrętka M10 | - 2 szt. |

W celu zamontowania zaczepeku kulowego należy przestrzegać poniższego opisu:

1. Montaż zaczepeku **wymaga demontażu i podcinania zderzaka tylnego samochodu.**

18.03.2019.

Nr kat. A-042

2. Zdemontować zderzak wraz ze wzmocnieniem (wzmocnienie nie będzie ponownie wykorzystane).
3. Wywiercić w podłużnicach od spodu otwory Ø18 mm w punktach A, C, D według rys. 1.
4. Wsunąć do wnętrza podłużnic wsporniki (4, 5) wraz z płaskownikami (6) i skręcić luźno od spodu w punktach A, B, C, D śrubami M12x50 (13) wraz z podkładkami sprężystymi Ø12,2 (16) i podkładkami (8).
5. Przyłożyć korpus (1) do pasa tylnego na wystające szpilki i skręcić nakrętkami M8 (19) wraz z podkładkami sprężystymi Ø8,2 (14) i podkładkami Ø24/Ø8,5x2,5 (9).
6. Dokręcić wsporniki (4, 5) do korpusu (1) śrubami M10x30 (10) wraz z podkładkami sprężystymi Ø10,2 (15), podkładkami okrągłymi Ø10,5 (17) i nakrętkami M10 (20).
7. Do korpusu (1) dokręcić gniazdo kuli (3) i uchwyt gniazda elektrycznego (7) śrubami M12x30 (12) - 1 szt i M12x25 (11) - 3 szt. wraz z podkładkami sprężystymi Ø12,2 (16), podkładkami okrągłymi Ø13,0 (18) (zgodnie ze schematem).
8. Dokręcić wszystkie śruby.
9. Wykonać podcięcie w zderzaku według rys. 2.
10. Zamontować zderzak.
11. Wpiąć kulę (2) do gniazda (3) zgodnie z załączoną instrukcją.

Uwaga: Po zamontowaniu zaczepeku kulowego nie ma możliwości holowania awaryjnego innego samochodu.

Uwaga:

Do korpusu zaczepeku (1) może być zamontowana kula (2) o innej konstrukcji niż podano w niniejszej instrukcji pod warunkiem, że:

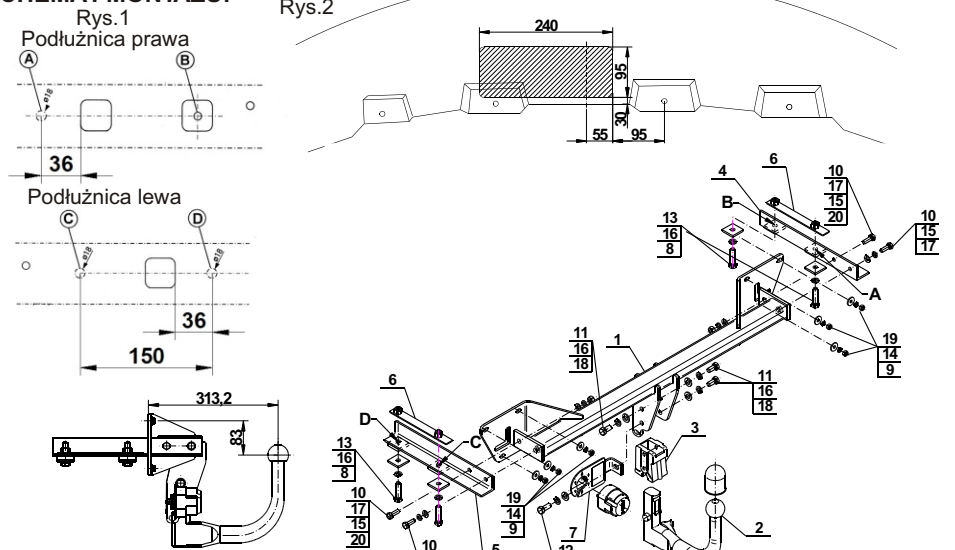
1. Zastosowana kula posiada tabliczkę znamionową z numerem homologacji.
2. Parametry D i S mają wartość większą lub równą od wartości korpusu (1).
3. Położenia środka kuli jest zgodne z rysunkiem.

Przestrzeganie niniejszej instrukcji zapewnia prawidłowy montaż i eksploatację zaczepeku kulowego A-042.

Po zamontowaniu zaczepeku kulowego **A-042** należy uzyskać wpis w dowodzie rejestracyjnym pojazdu.

UWAGA: Sprawdzać połączenia śrubowe po przejechaniu 1000 km. Kulę zawsze utrzymywać w czystości i smarować smarem stałym. Stosować osłonę kuli. Wszystkie uszkodzenia mechaniczne zaczepeku kulowego **A-042** wykluczają dalszą jego eksploatację. Uszkodzony zaczepek **nie może być naprawiany**. W przypadku nie przestrzegania opisanego sposobu montażu lub niewłaściwego jego użytkowania producent **nie ponosi odpowiedzialności** za powstałe szkody.

SCHEMAT MONTAŻU:



UWAGA:

Cena zaczepeku kulowego nie obejmuje wiązki elektrycznej.

Nr kat. A-042

DESTINATION

Tow bar **A-042** is designed for towing a trailer. This ball hook has a current certification of approval authorizing the product with **E20** certification sign.

FITTING CONDITIONS

Tow bar **A-042** can be used and operated in a car with proper technical conditions of body elements. Those parts cannot be mechanically damaged. The ball hook has to be installed and operated in a car according to this instruction. All bolts and nuts in ball hook have to be screwed down with proper torque (Mo). Torque values are given below:

M8	-	25 (Nm)	M12	-	85 (Nm)
M10	-	50 (Nm)	M16	-	200 (Nm)

OPERATION CONDITIONS

The tow bar **A-042** has a rating plate describing correct and safe loads of the hook:

Typ: A-042 A50-X E20 55R-01 3138 D = 8,0 kN S = 90 kg R = 1500 kg	Tow bar catalogue number. Tow bar class (compressing device) Tow bar certification of approval number Teoretical related force working on a ball hook Max permissible vertical load of the hook ball Max permissible load of towing trailer
---	--

D - force is calculated using the following formula:

$$D = g \times \frac{T \times R}{T + R} \text{ kN}$$

T-technically permissible maximum mass in tonnes of the towing vehicle (also towing tractors) including, if necessary, the vertical load of a centrale axle trailer.

R-technically permissible maximum mass in tonnes of the full trailer with drawgal free to move in the vertical plane or of the semi-trailer.

g-acceleration due to gravity (assumed as 9,81 m/s²)

During operating individual elements of ball hook should be kept in a proper technical condition and protected from corrosion. The trailer must be linked with an elastic joint with proper durability (cord, chain) while towing. It is necessary to check periodically bolt joints during operating the ball hook. If screws are eased, it is necessary to screw them down.

FITTING

The tow bar **A-042** is made up of the following elements:

- | | | | |
|--|------------|-------------------------|------------|
| 1. Towbar mainframe | - 1 piece | 11. Screw M12x25 | - 3 pieces |
| 2. Tow ball (ACS-6002 / TERWA 30508) | - 1 piece | 12. Screw M12x30 | - 1 piece |
| 3. Tow ball socket | - 1 piece | 13. Screw M12x50 | - 4 pieces |
| 4. Right support | - 1 piece | 14. Spring washer Ø8,2 | - 6 pieces |
| 5. Left support | - 1 piece | 15. Spring washer Ø10,2 | - 4 pieces |
| 6. Flat bar | - 2 pieces | 16. Spring washer Ø12,2 | - 8 pieces |
| 7. Electrical socket plate (CZ-050.00) | - 1 piece | 17. Flat washer Ø10,5 | - 4 pieces |
| 8. Special washer 40/40/Ø12,5x5 | - 4 pieces | 18. Flat washer Ø13,0 | - 4 pieces |
| 9. Special washer Ø24/Ø8,5x2,5 | - 6 pieces | 19. Nut M8 | - 6 pieces |
| 10. Screw M10x30 | - 4 pieces | 20. Nut M10 | - 2 pieces |

Please follow the installation fitting instruction below in order to ensure correct installation of the towbar:

1. Rear bumper **cutting and removing is required.**

18.03.2019.

Cat. No. A-042

2. Remove the rear bumper with it reinforcement (reinforcement will not be reused).
3. Drill the holes Ø18 mm from the bottom of stringers at points A, C, D according to the fig. 1.
4. Slide the supports (4, 5) with flat bars (6) to the inside of stringers and screw on from the bottom at points A, B, C, D using bolts M12x50 (13) with spring washers Ø12,2 (16) and washers (8).
5. Attach the towbar mainframe (1) to the rear belt on protruding pins and screw on using nuts M8 (19) with spring washers Ø8,2 (14) and washers Ø24/Ø8,5x2,5 (9).
6. Tighten the supports (4, 5) to the towbar mainframe (1) using bolts M10x30 (10) with spring washers Ø10,2 (15), round washers Ø10,5 (17) and nuts M10 (20).
7. Tighten all bolts.
8. Attach the tow ball socket (3) and electrical plate (7) to the towbar mainframe (1) using bolts M12x30 (12) - 1 piece and M12x25 (11) - 3 pieces with spring washers Ø12,2 (16) and round washers Ø13,0 (18) (according the scheme).
9. Perform undercut in the rear bumper according the fig. 2.
10. Install the rear bumper.
11. Plug the tow ball (2) to the socket (3) in accordance with attached instruction.

Caution: After install the tow bar emergency towing of another vehicle is not possible.

Caution:

Different types of (2) may be attached to the (1) only if:

1. The adapted tow has its own information label with homologation number
2. D and S values are equal or higher than (1) values.
3. Tow ball centre-point is in accordance with the drawing

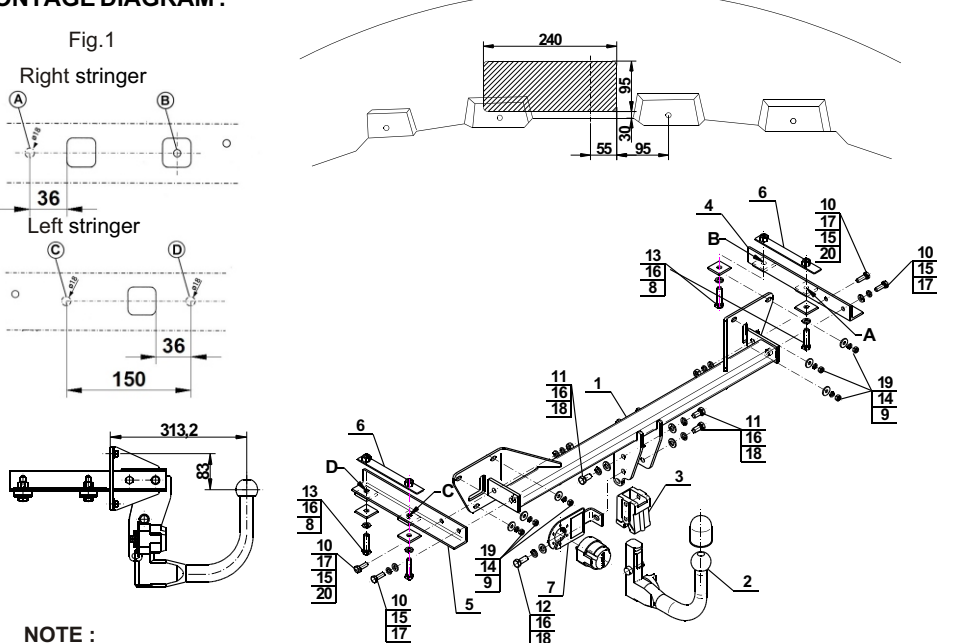
Obeying this instruction assures correct montage and the A-042 tow bar operating.

After assembling of the tow bar **A-042** you have to get entry in cars registration book.

CAUTION :

Check if all bolts and nuts are correctly tightened after 1000km. Keep tow ball clean, grease and cased. All mechanical damages of tow bar excludes its further exploitation. Damaged ball hook **cannot be repaired**. In case of braking the rules of montage or unproper usage manufacturer **do not take responsibility** for arised damages.

MONTAGE DIAGRAM :



NOTE :

Bunch of wires is not included (in total price).

Cat. No. A-042

Verwendungsbereich

Vor der Montage einer Anhängerkupplung überprüfen Sie bitte in der Montageanleitung und im Fahrzeugschein, dass der Wagen zum Anhänger geeignet ist.

Die Anhängerkupplung **A-042** ist für das Ziehen eines Anhängers bestimmt. Die Anhängerkupplung besitzt das Prüfzeichen **E20**.

Vorbedingungen für die Montage der Anhängerkupplung

Die Anhängerkupplung **A-042** darf nur an Fahrzeugen montiert und genutzt werden, deren Karosserie in einem einwandfreien technischen Zustand ist. Die Anhängerkupplung darf nur entsprechend der folgenden Anleitungen montiert und genutzt werden.

Alle Schrauben und Muttern entsprechend dem in der folgenden Tabelle angegebenen Drehmoment (Mo) anziehen (das Drehmoment bezieht sich jeweils auf Schrauben der Festigkeitsklasse 8.8):

M8	-	25 (Nm)	M12	-	85 (Nm)
M10	-	50 (Nm)	M16	-	200 (Nm)

Nutzungsbedingungen

Die Anhängerkupplung **A-042** besitzt ein Typenschild, das die Parameter für eine ordnungsgemäße und sichere Belastung der Kupplung angibt:

Typ: A-042	Katalognummer von der Anhängerkupplung
A50-X	Kupplungsklasse
E20 55R-01 3138	Die Homologationsnummer der Anhängerkupplung
D = 8,0 kN	D-Wert
S = 90 kg	Stützlast
R = 1500 kg	Max. Anhängerlast

Der D-Wert wird nach folgender Formel berechnet:

$$D = g \times \frac{T \times R}{T + R} \text{ kN}$$

T- zulässiges Gesamtgewicht des Zugfahrzeugs (oder auch eines Schleppzuges) in Tonnen; einschließlich, falls gegeben, der senkrechten Achslast des Anhängers auf die Zentralachse

R- zulässiges Gesamtgewicht eines PKW-Anhängers mit einer in der Senkrechten beweglichen Deichsel oder eines Aufliegers (in Tonnen)

g- Erdbeschleunigung (9,81 m/s²).

Während der Nutzung sind die einzelnen Kupplungsteile in einem einwandfreien technischen Zustand zu halten und vor Korrosion zu schützen. Während des Schleppvorgangs ist der Anhänger zusätzlich mit einem Seil oder einer Kette von entsprechender Stärke mit dem Zugfahrzeug zu verbinden. Während der Nutzung der Anhängerkupplung sind von Zeit zu Zeit die Verschraubungen zu überprüfen und gegebenenfalls nachzuziehen.

Montageanleitung:

Die Anhängerkupplung **A-042** besteht aus :

1. Gestell	- 1 Stück	11. Schraube M12x25	- 3 Stück
2. Kupplungskugel (ACS-6002 / TERWA 30508)	- 1 Stück	12. Schraube M12x30	- 1 Stück
3. Kupplungskugelsteckdose	- 1 Stück	13. Schraube M12x50	- 4 Stück
4. Rechte Stütze	- 1 Stück	14. Federring Ø8,2	- 6 Stück
5. Linke Stütze	- 1 Stück	15. Federring Ø10,2	- 4 Stück
6. Flacheisen	- 2 Stück	16. Federring Ø12,2	- 8 Stück
7. Steckdosenhalterung	- 1 Stück	17. Runde Unterlegscheibe Ø10,5	- 4 Stück
8. Spezielle Unterlegscheibe 40/40/Ø12,5x5	- 4 Stück	18. Runde Unterlegscheibe Ø13,0	- 4 Stück
9. Spezielle Unterlegscheibe Ø24/Ø8,5x2,5	- 6 Stück	19. Mutter M8	- 6 Stück
10. Schraube M10x30	- 4 Stück	20. Mutter M10	- 2 Stück

Um die Anhängerkupplung A-042 richtig zu montieren ist folgende Beschreibung einzuhalten:

- Die Montage der Anhängerkupplung erfordert die Demontage und einen Anschnitt der hinteren Stoßstange.
- Die hintere Stoßstange mit der Verstärkung demontieren (die Verstärkung wird nicht wieder montiert).
- In den Längsträgern von unten die Öffnungen Ø18 mm in den Punkten A, C, D nach Zchg. 1 ausbohren.
- In die Innenseite der Längsträger die Stützen (4, 5) zusammen mit den Flacheisen (6) einschieben und von unten in den Punkten A, B, C, D mit den Schrauben M12x50 (13), den Federringen Ø12,2 (16) und den Unterlegscheiben (8) locker anschrauben.
- Das Gestell (1) an den hinteren Karosseriestreifen auf die hinausragenden Nadeln anlegen und mit den Muttern M8 (19), den Federringen Ø8,2 (14) und den Unterlegscheiben Ø24/Ø8,5x2,5 (9) anschrauben.
- Die Stützen (4, 5) an das Gestell (1) mit den Schrauben M10x30 (10), den Federringen Ø10,2 (15), den runden Unterlegscheiben Ø10,5 (17) und den Muttern M10 (20) anschrauben.
- Die Kupplungskugelsteckdose (3) an das Gestell (1) zusammen mit der Steckdosenhalterung (7) mit den Schrauben M12x30 (12) - 1 St. und M12x25 (11) - 3 St. zusammen mit den Federringen Ø12,2 (16) und mit den runden Unterlegscheiben Ø13,0 (18) nach Schema anschrauben.
- Alle Schrauben festziehen.
- Einen Ausschnitt der hinteren Stoßstange nach Zchg. 2 ausführen.
- Die Stoßstange einbauen.
- Die Kupplungskugel (2) an die Kupplungskugelsteckdose (3) nach Schema montieren.

Achtung: Nach der Montage der Anhängerkupplung besteht schon keine Möglichkeit mehr, einen anderen Wagen abzuschleppen.

Achtung

An das Gestell (1) kann eine Kugel (2) von anderer Konstruktion als in obiger Gebrauchsanleitung unter der Bedingung montiert werden:

- Die verwendete Kugel besitzt ein Kennzeichenschild mit der Bauartzulassung.
- Die Parameter D und S haben eine größere oder die gleiche Wert als die vom Gestell (1).
- Die Lage der Kugelmitte ist mit dem Muster übereinstimmend.

Die Einhaltung vorliegender Gebrauchsanleitung versichert richtige Montage Und Nutzung der Anhängerkupplung A-042.

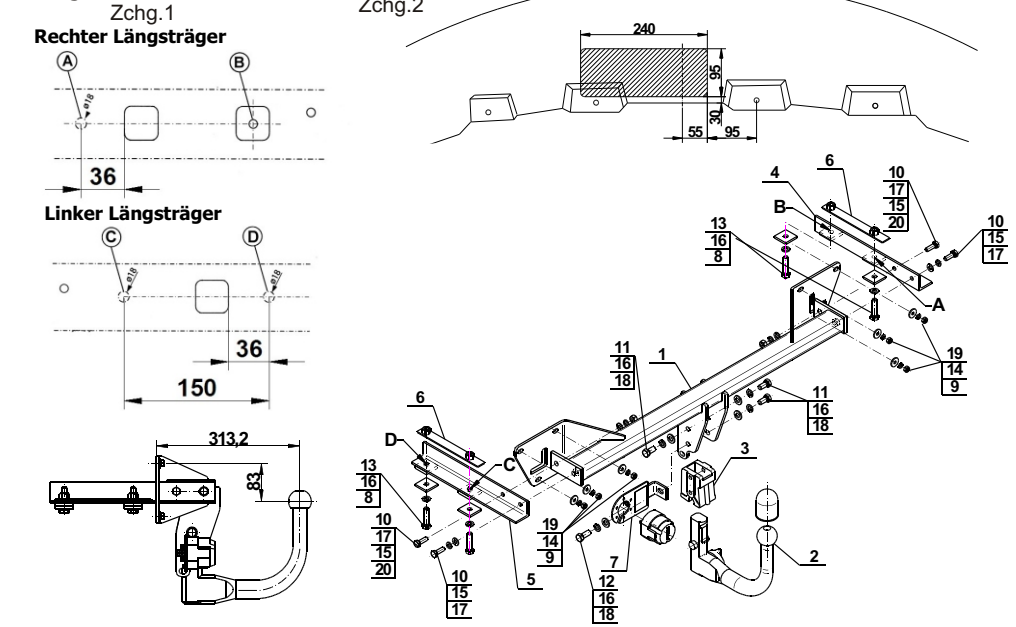
Montage der Anhängerkupplung **A-042** soll ins Fahrzeugschein eingetragen werden.

Achtung: Nach 1000 km sind die Schraubverbindungen nachzuprüfen. Die Kugel ist sauber einzuhalten und mit Schmierfett einzuschmieren. Eine Kugelschutz ist zu verwenden.

Alle mechanischen Beschädigungen der Anhängerkupplung **A-042** schließen weitere Nutzung aus.

Die beschädigte Anhängerkupplung ist nicht reparierbar. Sollte die Art der Montage nicht eingehalten oder falsch genutzt werden, übernimmt der Hersteller keine Verantwortung für entstandenen Schaden.

Montageschema:



Achtung: Im Preis der Anhängerkupplung ist kein Elektrosatz enthalten.

Die Anhängerkupplung muss nicht beim TÜV vorgeführt werden, da diese mit dem Zeichen E20 ausgezeichnet ist, es sei denn, dass aktuelle Vorschriften es anders bestimmen. Diese Montageanleitung dient als ABE und muss mit den Fahrzeugpapieren mitgeführt werden.



holownicze.pl