

# ISTRUZIONI DI MONTAGGIO

FITTING INSTRUCTIONS  
INSTRUCTIONS DE MONTAGE  
MONTAGEANLEITUNG  
INSTRUCCIONES DE MONTAJE

NR.ARTICOLO: 39032/2VM

DISPOSITIVO DI TRAINO TIPO TOWING BRACKET TYPE DISPOSITIF DE REMORQUAGE TYPE ANHÄNGEVORRICHTUNG TYP DISPOSITIVO DE CAREO TIPO	<b>39032</b>
---	--------------

PER AUTOVEICOLI FOR CARS POUR AUTOS FÜR KRAFTFAHRZEUGE PARA AUTOVEHICULO	<b>TOYOTA URBAN CRUISER 2WD</b>	
TYPE	XP11	2010 →
CLASSE E TIPO DI ATTACCO CLASS AND HITCH TYPE CLASSE ET TYPE DE CROCHET KLASSE UND BEFESTIGUNGSART CLASES DE ACOPLAMIENTO	OMOLOGAZIONE HOMOLOGATION HOMOLOGATION ZULASSUNG APROBACION	CARICO VERTICALE MAX MAX VERTICAL MASS MASSE VERTICALE MAXIMUM ZUL. STUETZLAST CARGA MAX. VERTICAL
F	e3 00 – 7560 (DIR. 94/20/CE)	S = 60 kg
VALORE D D VALUE VALEUR D D WERT VALOR D	D = 6 kN	

COPPIA DI SERRAGGIO PER VITI (8.8): TORQUE SETTINGS FOR NUTS AND BOLTS (8.8): COUPLE DE SERRAGE POUR VIS (8.8): SCHRAUBENANZUGSMOMENT (8.8): MOM. DE PRESION PARA TORNILLOS Y TUERCAS (8.8):	M6 = 10 Nm    M8 = 25 Nm M10 = 55 Nm    M12 = 85 Nm M14 = 135 Nm    M16 = 200 Nm
--	--



UMBRA RIMORCHI s.r.l. Via C.Pizzoni, 37/39 - 06132 S.Sisto - Perugia - Italy  
Tel. +39(0)75/5280260-5280453 Fax +39(0)75/5287033

## NOTE IMPORTANTI:

- Prima dell'installazione assicurarsi che il dispositivo di traino in oggetto sia adatto per il veicolo sul quale lo si intende installare; verificare che il tipo funzionale dell'autoveicolo, riportato sulla carta di circolazione nei punti D.1 / D.2, esista sul documento del gancio traino. In caso contrario consultare l'ufficio documenti per chiarimenti o richiesta di documenti aggiornati.
- Il dispositivo di traino è un elemento di sicurezza e come tale deve essere installato solamente da un tecnico specializzato.
- Elementi danneggiati o usurati devono essere sostituiti con ricambi originali da un tecnico specializzato.
- E' proibito effettuare qualsiasi tipo di modifica significativa o riparazione alla struttura del dispositivo di traino.

## USO E MANUTENZIONE:

- La sfera del dispositivo di traino deve essere mantenuta pulita e lubrificata. Per la massima sicurezza controllare saltuariamente il diametro della sfera; qualora il diametro della stessa, in diversi punti, sia ridotto a 49 mm il dispositivo di traino non potrà essere più utilizzato sino alla sostituzione della sopra citata sfera.
- Dopo 1000 Km di traino tutta la bulloneria del dispositivo di traino deve essere controllata e riportata al valore di coppia di serraggio come indicato nella pagina delle istruzioni di montaggio.

## ATTENZIONE :

L'installatore del gancio di traino ha l'obbligo di fissare, all'altezza della sfera, in posizione ben visibile, una targhetta con l'indicazione del carico massimo sulla sfera prescritto per la vettura sulla quale viene montato il dispositivo di traino.

DISPOSITIVO DI TRAINO TIPO : 39032
TIPO FUNZIONALE : XP11 ?????? ?????? ?????? ??
CARICO STATICO SU SFERA : 50 Kg
LARGHEZZA MAX RIMORCHIABILE : 2,45 m
MASSA RIMORCHIABILE : (vedere nella carta di circolazione del veicolo)

DA COMPILARE PER IL COLLAUDO	
DICHIAZIONE DI RESPONSABILITA' PER IL MONTAGGIO :	
Si dichiara che il presente dispositivo di traino tipo.....	
è stato montato a regola d'arte, rispettando le prescrizioni fornite sia del costruttore del veicolo che del costruttore del dispositivo di traino, sull'autoveicolo	
modello.....con targa.....	
....., li .....	( timbro e firma )
Si dichiara inoltre di aver informato l'utente del veicolo sull'USO e MANUTENZIONE del dispositivo stesso.	

1) Nr. 6 / VITE M10x40 passo 1.25 - CONTACT

2) Nr. 4 / VITE M10x35 - CONTACT - DADO

4) BULLONI M12 - ED EVENTUALI SPESSORI

ACS tipo 3016

Appr. Nr. e4 00-2164

Appr. Nr. e4 00-2608

Appr. Nr. e4 00-2932

ACS tipo 6016

Appr. Nr. e4 00-3950

TERWA tipo 30720

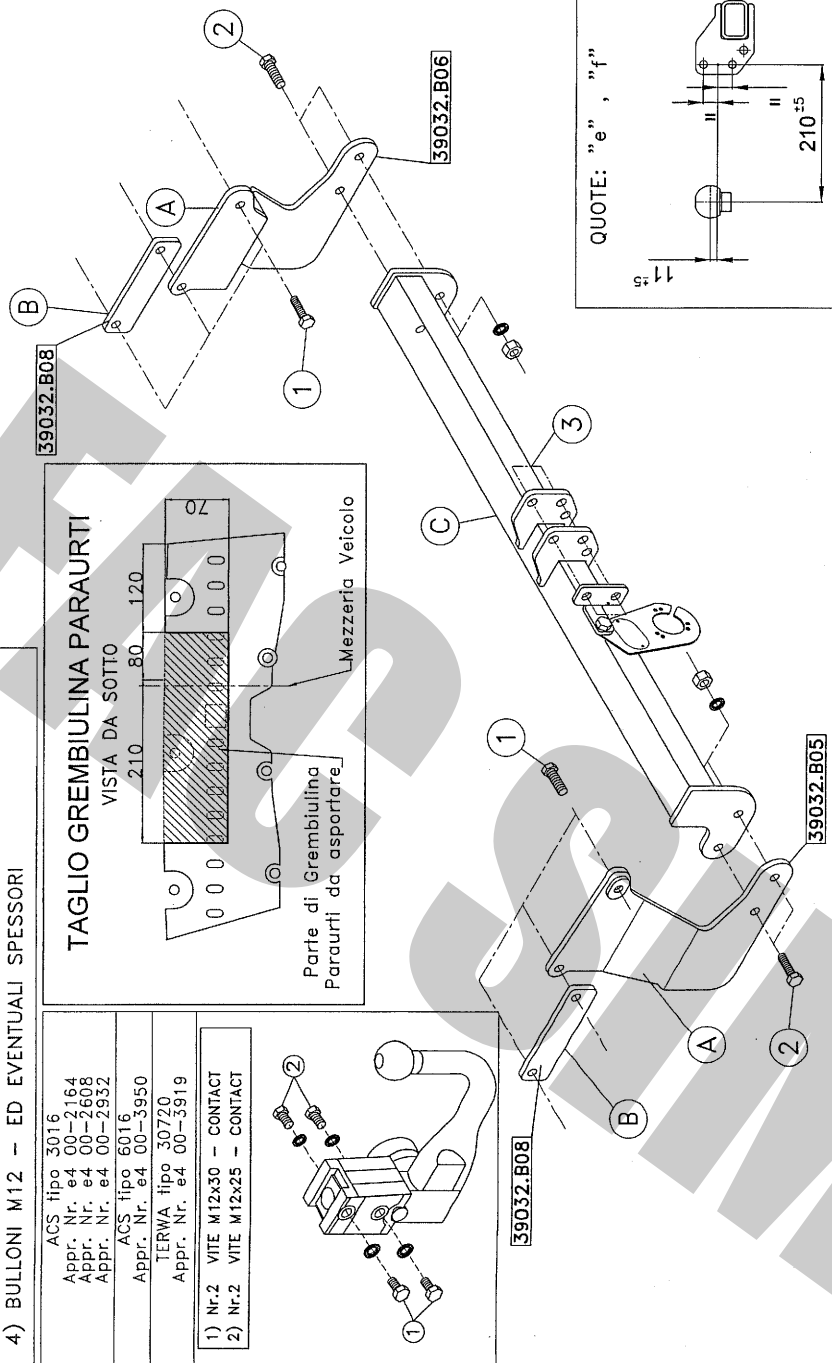
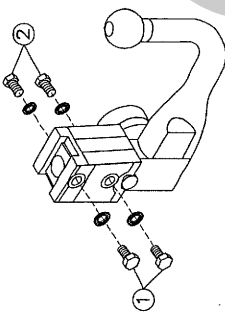
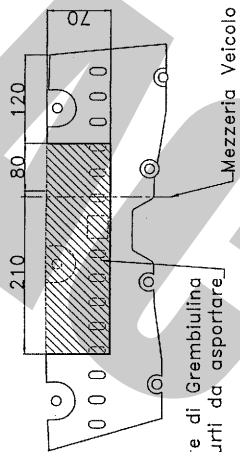
Appr. Nr. e4 00-3919

1) Nr.2 VITE M12x30 - CONTACT

2) Nr.2 VITE M12x25 - CONTACT

TAGLIO GREMBIULINA PARAURTI

VISTA DA SOTTO



REV.00

# ISTRUZIONI DI MONTAGGIO:

**CODICE: 39032**

Da sotto il veicolo eliminare eventuale mastice di protezione dai punti di contatto tra la scocca e la struttura di traino e verniciare le parti scoperte con vernice antiruggine.

1. Smontare grembiulina in plastica sotto il paraurti e praticare una finestra come da schema allegato.
2. Posizionare le due staffe "B" sul lato interno dei longheroni con riferimento ai fori "I" interporre i tiranti "A", inserire le viti e fissare.
3. Posizionare la traversa di traino "C" tra i due tiranti con riferimento ai fori "2", inserire le viti e fissare.
4. Serrare a fondo la bulloneria con coppia di serraggio secondo la tabella riportata.
5. Effettuare il collegamento elettrico alla presa di corrente, seguendo le istruzioni indicate nel libretto "uso e manutenzione" in dotazione alla vettura e le posizioni dettate dallo schema allegato nel kit elettrico.
6. Rimontare la grembiulina in plastica sotto il paraurti.

**PORTAPRESA ELETTRICA A SCOMPARSA**

**COPPIA SERRAGGIO DELLE VITI (8.8):**



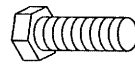
M6 = 10 Nm	M10 = 55 Nm	M14 = 135 Nm
M8 = 25 Nm	M12 = 85 Nm	M16 = 200 Nm


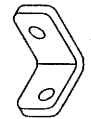
REV. 00

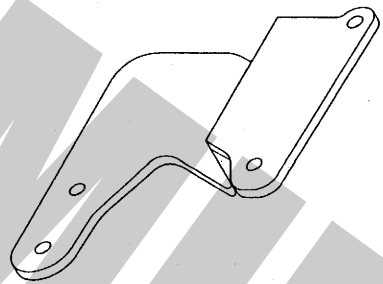


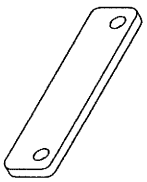
UMBRA RIMORCHI  
S. SISTO - PERUGIA

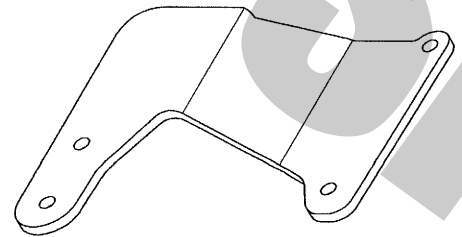
KIT BULLONERIA COD. 39032

			X 10	M10
		X 4	M10	
		X 4	M10x35	
		X 6	M10x40	P.1,25

SOLO PER URBAN CRUISER 4WD	SOLO PER URBAN CRUISER 4WD
	
X 1 39032.B09	X 1 39032.B10

X 1 39032.B06	
------------------	--

SOLO PER URBAN CRUISER 2WD

X 2 39032.B08

X 1 39032.B05	
------------------	---



[holownicze.pl](http://holownicze.pl)