

# ISTRUZIONI DI MONTAGGIO

FITTING INSTRUCTIONS  
INSTRUCTIONS DE MONTAGE  
MONTAGEANLEITUNG  
INSTRUCCIONES DE MONTAJE

NR. ARTICOLO: 34203/VM

34203

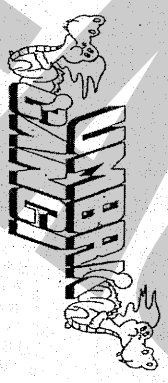
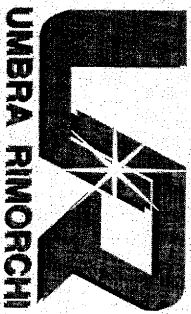
<b>DISPOSITIVO DI TRAIANO TIPO</b> TOWING BRACKET TYPE DISPOSITIF DE REMORQUAGE TYPE ANHAENGEVORRICHTUNG TYP DISPOSITIVO DE CAREO TIPO	
--	--

<b>PER AUTOVEICOLI</b> FOR CARS POUR AUTOS FÜR KRAFTFAHRZEUGE PARA AUTOVEHICULO	<b>SSANGYONG ACTYON</b>	
---	-------------------------	--

<b>TYPE</b>	<b>CJ</b>	<b>2006 →</b>
<b>CLASSE E TIPO DI ATTACCO</b> CLASS AND HITCH TYPE CLASSE ET TYPE DE CROCHET KLASSE UND BEFESTIGUNGSART CLASES DE ACOPLAMIENTO	<b>OMOLOGAZIONE</b> HOMOLOGATION HOMOLOGATION ZULASSUNG ARROBACION	<b>CARICO VERTICALE MAX</b> MAX VERTICAL MASS MASSE VERTICALE MAXIMUM ZUL. STÜBTZLAST CARGA MAX. VERTICAL
<b>F</b>	<b>e3 00 - 7408</b> (DIR. 94/20/CE)	<b>S = 120 kg</b>

<b>VALORE D</b> D VALUE VALEUR D D WERT VALOR D	<b>D = 12kN</b>	 $D = \frac{\text{Max } \uparrow \text{ kg}}{\text{Max } \uparrow \text{ kg}} \times 0,00981 \leq 12\text{kN}$
---	-----------------	---

<b>COPIA DI SERRAGGIO PER VITI (8.8):</b> TORQUE SETTINGS FOR NUTS AND BOLTS (8.8): COUPLE DE SERRAGE POUR VIS (8.8): SCHRAUBENANZUGSMOMENT (8.8): MOM. DE PRESSION PARA TORNILLAS Y TUERCAS (8.8):	<b>M6 = 10 Nm</b> <b>M10 = 55 Nm</b> <b>M14 = 135 Nm</b>	<b>M8 = 25 Nm</b> <b>M12 = 85 Nm</b> <b>M16 = 200 Nm</b>
---	--	--



UMBRA RIMORCHI s.r.l. Via C. Pizzoni, 37/39 - 06132 S. Sisto - Perugia - Italy  
Tel. +39(0)75/5280260-5280453 Fax +39(0)75/5287033

## NOTE IMPORTANTI:

1. Prima dell'installazione assicurarsi che il dispositivo di traino in oggetto sia adatto per il veicolo sul quale lo si intende installare; verificare che il tipo funzionale dell'autoveicolo, riportato sulla carta di circolazione nei punti D.1 / D.2, esista sul documento del gancio traino. In caso contrario consultare l'ufficio documenti per chiarimenti o richiesta di documenti aggiornati.
2. Il dispositivo di traino è un elemento di sicurezza e come tale deve essere installato solamente da un tecnico specializzato.
3. Elementi danneggiati o usurati devono essere sostituiti con ricambi originali da un tecnico specializzato.
4. E' proibito effettuare qualsiasi tipo di modifica significativa o riparazione alla struttura del dispositivo di traino.

## USO E MANUTENZIONE:

5. La sfera del dispositivo di traino deve essere mantenuta pulita e lubrificata. Per la massima sicurezza controllare saltuariamente il diametro della sfera; qualora il diametro della stessa, in diversi punti, sia ridotto a 49 mm il dispositivo di traino non potrà essere più utilizzato sino alla sostituzione della sopra citata sfera.
6. Dopo 1000 Km di traino tutta la bulloneria del dispositivo di traino deve essere controllata e riportata al valore di coppia di serraggio come indicato nella pagina delle istruzioni di montaggio.

## ATTENZIONE:

L'installatore del gancio di traino ha l'obbligo di fissare, all'altezza della sfera, in posizione ben visibile, una targhetta con l'indicazione del carico massimo sulla sfera prescritto per la vettura sulla quale viene montato il dispositivo di traino.

<b>DISPOSITIVO DI TRAIANO TIPO:</b> 34203
<b>TIPO FUNZIONALE:</b> CJ ????, opp. CJ ????? ?????, opp. CJ ?????/?
<b>CARICO STATICO SU SFERA:</b> 92 Kg
<b>LARGHEZZA MAX RIMORCHIABILE:</b> 2,55 m
<b>MASSA RIMORCHIABILE:</b> (vedere nella carta di circolazione del veicolo)

## DA COMPIRE PER IL COLLAUDO

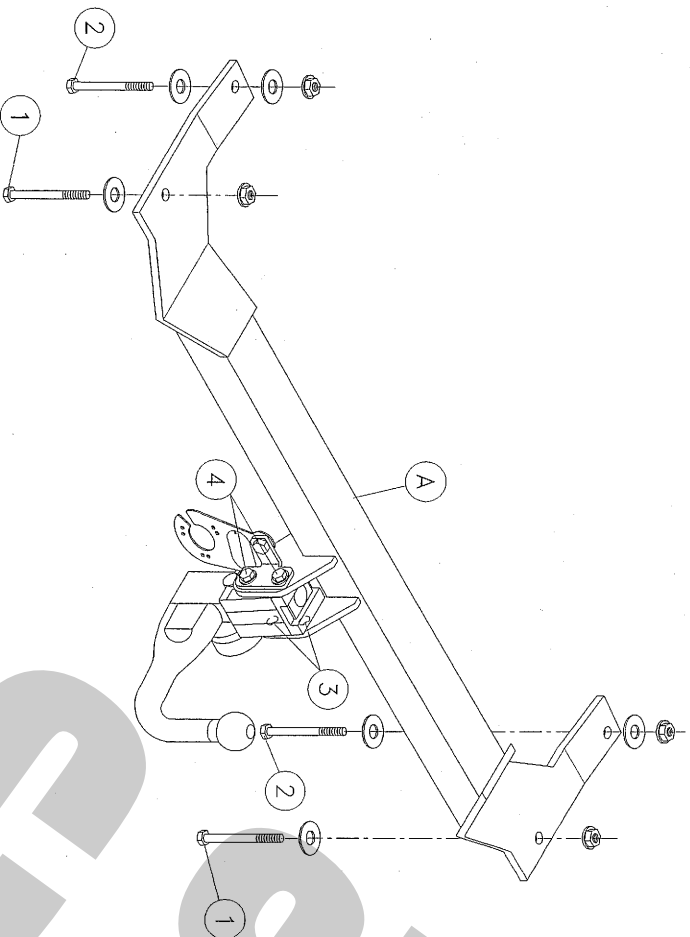
**DICHIARAZIONE DI RESPONSABILITA' PER IL MONTAGGIO:**

Si dichiara che il presente dispositivo di traino tipo.....  
è stato montato a regola d'arte, rispettando le prescrizioni fornite sia del costruttore del veicolo che del costruttore del dispositivo di traino, sull'autoveicolo modello..... con targa.....  
....., il .....  
( timbro e firma )

Si dichiara inoltre di aver informato l'utente del veicolo sull'USO e MANUTENZIONE del dispositivo stesso.

- 1) Nr.2 / VITE M12x130 - CONTACT - ROND.  $\phi$ 36 - DADO AUTOBLOCCANTE
- 2) Nr.2 / VITE M12x130 - CONTACT - NR.4 ROND.  $\phi$ 36 - DADO AUTOBLOCCANTE
- 3) Nr.2 / VITE M12x20 - CONTACT
- 4) Nr.2 / VITE M12x25 - CONTACT

NR.ARTICOLO:  
34203/VM



## ISTRUZIONI DI MONTAGGIO:

**CODICE: 34203**

Da sotto il veicolo eliminare eventuale mastice di protezione dai punti di contatto tra la scocca e la struttura di traino e verniciare le parti scoperte con vernice antiruggine.

1. Abbassare il tubo di scarico (sganciandolo dal supporto in gomma) per il passaggio della traversa di traino "A".
2. Posizionare la traversa di traino "A" sotto ai longheroni del veicolo, con riferimento ai fori "1" e "2", inserire le viti e fissare interponendo le rondelle larghe.
3. Serrare a fondo la bulloneria con coppia di serraggio secondo la tabella riportata.
4. Effettuare il collegamento elettrico alla presa di corrente, seguendo le istruzioni indicate nel libretto "uso e manutenzione" in dotazione alla vettura e le posizioni dettate dallo schema allegato nel kit elettrico.
5. Rialzare il tubo di scarico (riagganciandolo al supporto in gomma).

### PORTA-PRESA ELETTRICA A SCOMPARSA

#### COPPIA SERRAGGIO DELLE VITI (8.8):

M6 = 10 Nm	M10 = 55 Nm	M14 = 135 Nm
M8 = 25 Nm	M12 = 85 Nm	M16 = 200 Nm

REV. 01

REV. 00

## **Manuale di funzionamento** **Indicazioni generali sul sistema estraibile del gancio traino**

- 1) Questo manuale contiene informazioni essenziali per un sicuro e corretto funzionamento del sistema e deve essere sempre mantenuto con i documenti dell'automobile.
- 2) Si fa presente che il gancio traino è un articolo di sicurezza, che deve essere usato ed installato come mostrato nelle istruzioni di installazione.
- 3) Gli interventi devono essere realizzati soltanto a mano. **(Mai usare attrezzi per agevolare il sistema di bloccaggio. Ciò può provocare danni al sistema stesso, la cui sicurezza non sarebbe più assicurata e la garanzia non sarebbe più valida).**
- 4) Registrare il numero di codice delle chiavi in dotazione (vedi figura pag.2), così in caso di smarrimento, si possono riordinare.
- 5) Controllare l'indicazione rossa/verde prima di partire, come indicato in fig. 3.
- 6) Se il rimorchio è dotato di un stabilizzatore (per esempio ALKO o Winterhoff), non usare mai del grasso sulla sfera.
- 7) Se il rimorchio è dotato di un cavo di sicurezza o del cavo del freno, questo deve essere collegato al foro speciale di sicurezza che si trova nella parte fissa della traversa del gancio traino (assicurarsi che il cavo non faccia contatto con la maniglia di funzionamento).
- 8) Se il gancio copre (anche parzialmente) la targa di immatricolazione del veicolo deve essere sempre rimosso quando non viene usato.
- 9) In caso di dubbi sull'uso o sul funzionamento del gancio estraibile contattare sempre il vostro rivenditore.

### **Montaggio del gancio estraibile (vedere disegni alla pagina 2)**

**A** - Prima di installare il gancio, assicurarsi che sia regolato nella posizione di montaggio. (In questa posizione la parte di pressione (Ø18) viene a trovarsi all'interno del meccanismo del gancio o può essere spinto con le dita verso l'interno). Il gancio non è in posizione di montaggio quando la maniglia-indicatrice mostra un campo rosso.

La maniglia di funzionamento deve essere pigiata e girata completamente in senso orario fino a fine corsa. (vedere disegno 1)

**B** - Rimuovere la protezione di plastica ed accertarsi che l'alloggiamento (dove deve entrare il gancio) non sia sporco di fango, ghiaia, residui etc. della strada. Inserire il gancio all'interno del blocchetto fino a che il perno non entra nell'incavo dell'alloggiamento (vedere disegno 2). Tirare il gancio verso di voi se il sistema è verticale e verso il basso se il sistema è orizzontale: così facendo il gancio si bloccherà automaticamente. La maniglia di funzionamento si girerà verso "l'indicazione verde" ed inoltre scatterà verso l'esterno di 4 millimetri (vedere disegno 3). **CONTROLLARE BENE CHE IL GANCIO SIA STABILE, SE COSÌ NON FOSSE RIMUOVERLO E RIMONATARLO COME DA ISTRUZIONI**

**C** - Bloccare il gancio girando la chiave in senso antiorario (vedere disegno 4). Così facendo la maniglia di funzionamento non può più essere pigiata ed non è più possibile girarla. Se il sistema del gancio può essere chiuso tramite la chiave questo conferma che il gancio è installato correttamente. È essenziale che l'indicatore sia "verde" e che il gancio sia chiuso (usando la chiave).

Si ricorda di rimuovere la chiave dalla serratura prima di iniziare il vostro viaggio (vedere disegno 5).

**Rimozione manuale del gancio estraibile.**  
**(fare riferimento al disegno nella pagina inclusa).**

A). Sganciare il rimorchio (diegno 6), rimuovere tutti gli accessori che possano ostruire la rimozione del gancio,sganciare il cavo di sicurezza se presente.

B). Sbloccare la sfera girando la chiave in senso orario (vedere disegno 7).

C). Tenere il gancio con la mano sinistra. Spingere la maniglia di funzionamento nel relativo alloggiamento e girare completamente in senso orario. La maniglia dovrebbe rimanere in questa ultima posizione, sull'indicazione rossa (vedere disegno 8).

D). Sfilare il gancio dal suo alloggiamento facendo attenzione a non farlo cadere per terra.

E). Rimettere la protezione di plastica nell'alloggiamento.

#### **Manutenzione:**

Il gancio estraibile non richiede manutenzione speciale.

Alcuni consigli importanti :

- Il gancio quando montato puo' essere lavato con acqua e shampo, oppure quando non montato pulirlo con un panno asciutto. Non usare solventi liquidi.
- Si suggerisce di spruzzare una piccola quantità di olio lubrificante nel meccanismo di chiusura. Conservare preferibilmente il gancio in un posto asciutto fuori dell'automobile.

#### **Garanzia:**

Questo sistema ha una garanzia di tre anni sui materiali e sui difetti di costruzione. La garanzia non è più valida se:

- il gancio è stato utilizzato per scopi diversi da quelli previsti (consultare il manuale del veicolo).
- Il gancio è stato danneggiato per cause esterne come: scontro (gancio montato ma non utilizzato), caduta o danneggiamento del meccanismo (quando non fissato alla traversa di traino) o se usato per qualunque altro scopo non previsto.
- Se si sono utilizzati degli attrezzi per far funzionare il meccanismo.
- **ATTENZIONE : E' ASSOLUTAMENTE VIETATO SMONTARE IL MECCANISMO PREVIA DECADENZA DELLA FATTURA**

#### **Sicurezza:**

- Conservare sempre il gancio in un posto sicuro nell'automobile che non sia comunicante con lo scompartimento dei passeggeri così che, in caso di scontro o brusca frenata non possa provocare ferite serie.
- Assicurarsi che una volta installato la striscia verde di indicazione sia visibile e che la maniglia di funzionamento sia venuta in fuori. Ciò può essere controllato chiudendo a chiave. La chiusura tramite la chiave può essere possibile solo se la maniglia è venuta in fuori.
- Dopo l'installazione del gancio, qualora la maniglia nell'indicazione mostrasse il colore rosso **NON** usare il gancio.  
In questo caso mettersi in contatto con il vostro rivenditore.
- **Il guidatore è responsabile della sicurezza, del funzionamento e dell'uso di un veicolo. Di conseguenza se vi è dubbio sulla giusta installazione del gancio non usarlo e mettersi sempre in contatto con il vostro rivenditore.**



[holownicze.pl](http://holownicze.pl)