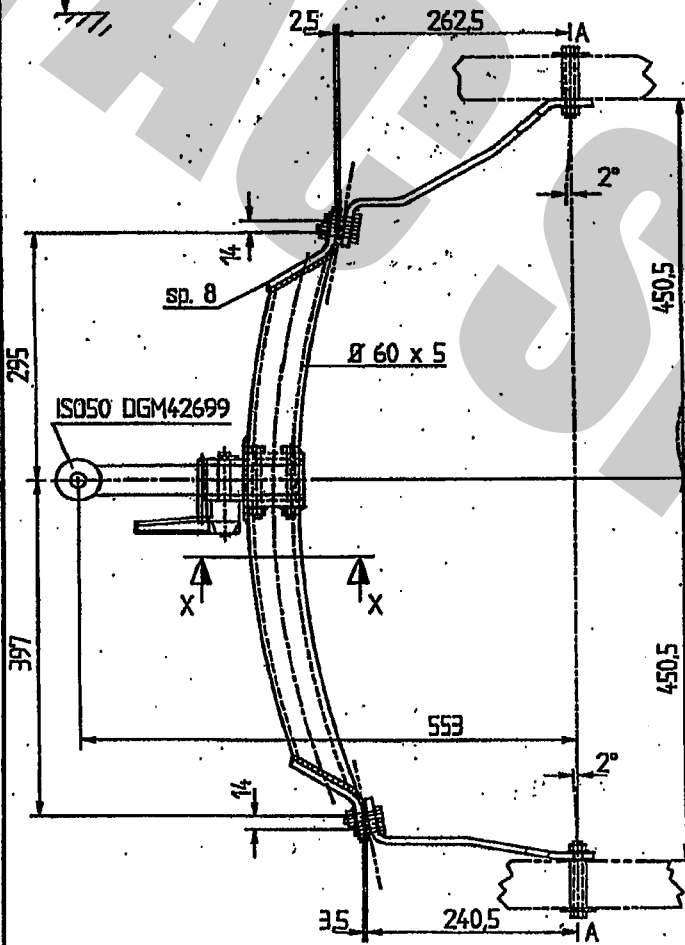
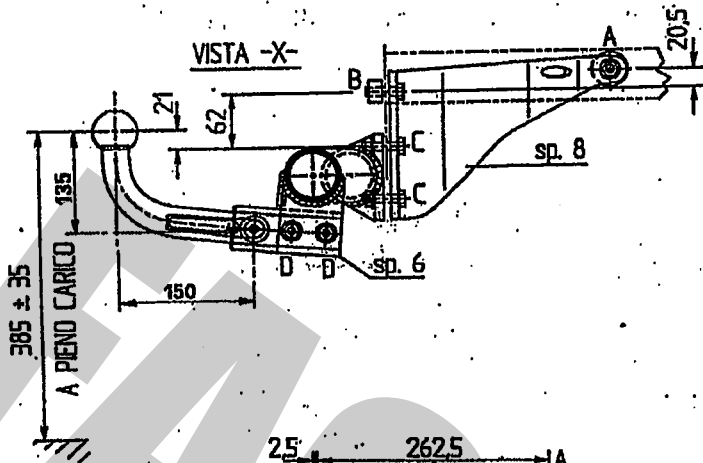
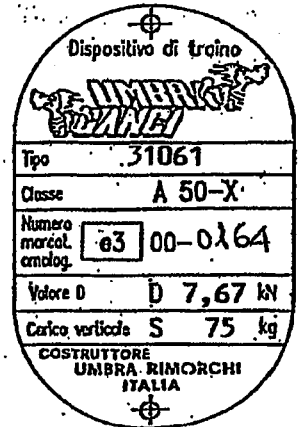
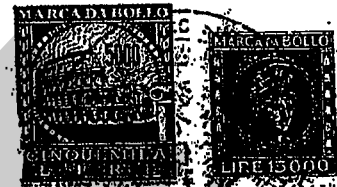


**ALLEGATO ALLA SCHEDA DI OMOLOGAZIONE**  
nr. e3\*94/20\*0164 \* 05 \* del 26 SET. 1997

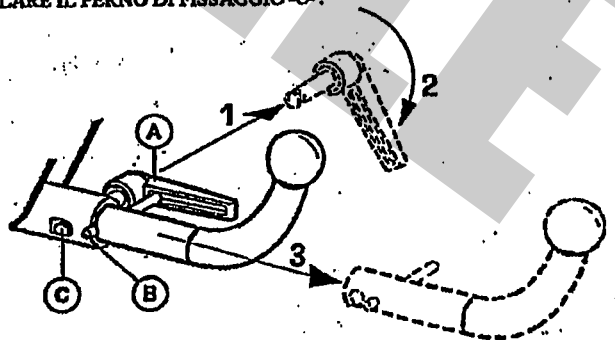
FAC SIMILE TARGHETTA DI IDENTIFICAZIONE



- A) NR2 / VITI M10x85-DADO-CONTACT-DIST. 77,52-ROND. 40
- B) NR2 / VITI M8x30-CONTACT-DADO A GABBIA
- C) NR4 / VITI M10x30-DADO-CONTACT-NR2 ROND. 40
- D) NR2 / VITI M10x80-DADO-CONTACT



**DISPOSITIVO AD ESTRAZIONE RAPIDA DELLA SFERA "MOD. C"**  
a) ALZARE LA LEVA -A- E RUOTARLA IN MODO DA SCAVALCARE IL PERNO -B-; b) LASCIARE LA LEVA E RUOTARLA IN MODO DA SBLOCCARE IL PERNO ECCENTRICO -C-; c) TIRARE LA LEVA E SFILARE IL PERNO DI FISSAGGIO -C-.



- **MASSA RIMORCHIABILE** : ( vedere nella carta di circolazione dell' autoveicolo )
- Per il traino di caravans o T.A.T.S. è consentita una larghezza rimorchiabile di m 2.40 .
- **CARICO STATICO MAX SULLA SFERA** : kg 75

**DICHIARAZIONE DI RESPONSABILITA' PER IL MONTAGGIO :**

Si dichiara che il presente dispositivo di traino tipo .....  
è stato montato a regola d'arte , rispettando le prescrizioni fornite dalla casa  
costruttrice , sull' autoveicolo modello .....  
con traga .....

..... , li .....

in fede  
(timbro e firma)

FAO SIMILE

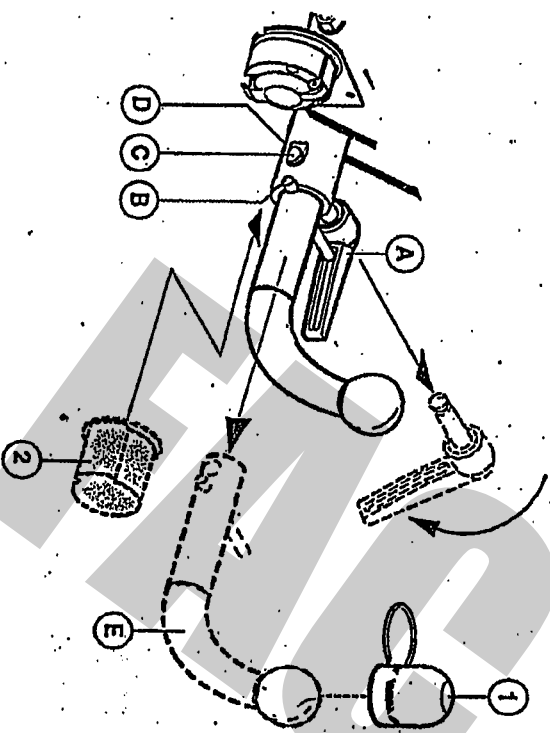
## ISTRUZIONI DI USO PER IL DISPOSITIVO DI TRAINO AD ESTRAZIONE RAPIDA DELLA SFERA DI TIPO -C-

- Alzare la leva a scatto A;
- Ruotare la leva in modo da scavalcare il perno di sicurezza B;
- lasciare la leva a scatto e ruotarla in senso antiorario in modo da sbloccare l'eccentrico del perno di fissaggio C;
- Far combaciare, dalla parte opposta alla leva, la fresatura del perno C con la linguetta fissata al canotto D, successivamente tirare la leva e sfilare il perno di collegamento C;
- Infine, estrarre la sfera E dal canotto D.
- Proteggere con il cappellotto 2 l'alloggiamento del gancio e proteggere la sfera con il cappellotto 1

N.B.: Per ricollegare il tutto, eseguire le operazioni sopracitate in senso inverso.

### IMPORTANTE

Ricordarsi, dopo aver serrato il perno eccentrico C, di alzare la leva a scatto A e posizionarla sopra il perno di sicurezza B in modo che, lasciando la leva, il perno entri nella cavità della stessa.



## ISTRUZIONI DI MONTAGGIO

INSTRUCTIONS DE MONTAGE  
FITTING INSTRUCTIONS  
MONTAGEANLEITUNG  
INSTRUCCIONES DE MONTAJE

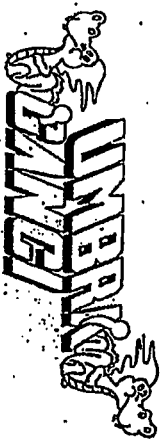
DISPOSITIVO DI TRAINO:  
DISPOSITIF DE REMORQUAGE:  
TOWING BRACKET TYPE:  
ANHANGEVORRICHTUNG TYP:  
DISPOSITIVO DE ACAREO TIPO:

# 31061

PER AUTOVEICOLI:

POR AUTOS:  
FOR CARS:  
FÜR KRAFTFAHRZEUGE:  
PARA AUTOVEHICULO:

## RENAULT MEGANE



**COSTRUTTORE**



umbra rimorchi s.r.l.

Via C.Pizzoni,37/39-S.Sisto 06132 Perugia  
Tel. 075/5280262-5280453 Fax /5287033  
E-Mail : Umbra.Rimorchi@sinfor.it  
<http://www.sinfor.it/umbra/rimorchi/welcome.html>

Dispositivo di traino:

Per autoveicoli:

31061

RENAULT MEGANE

Classe e tipo di attacco:

A50-X

Omologazione:

e3\*94/20\*0164\*00\*

Valore D:

7.67 kN

Carico verticale max S:

75 kg

### NOTE IMPORTANTI

1. Prima dell'installazione assicurarsi che il dispositivo di traino in oggetto sia adatto per il veicolo sul quale lo si intende installare verificando che il n° di Omologazione e di estensione oppure il tipo dell'autoveicolo, riportati sulla Carta di Circolazione, esista sul documento del gancio traino. In caso contrario consultare l'ufficio documenti (Tel. n° 075-5280260) per chiarimenti o richieste di documenti aggiornati.
2. Il dispositivo di traino è un elemento di sicurezza e come tale deve essere installato solamente da un tecnico specializzato.

3. Elementi danneggiati o usurati devono essere sostituiti con ricambi originali da un tecnico specializzato.

4. E' proibito effettuare qualsiasi tipo di modifica significativa o riparazione alla struttura del dispositivo di traino.

5. La sfera del dispositivo di traino deve essere mantenuta pulita e lubrificata. Per la massima sicurezza controllare saltuariamente il diametro della sfera; qualora il diametro della stessa, in diversi punti, sia ridotto a 49 mm il dispositivo di traino non potrà essere più utilizzato sino alla sostituzione della sopraccitata sfera.

6. Dopo 1000 Km di traino tutta la bulloneria del dispositivo di traino deve essere controllata e riportata al valore di coppia di serraggio come indicato nella pagina delle istruzioni di montaggio.

### ATTENZIONE

L'installatore del gancio di traino ha l'obbligo di fissare, all'altezza della sfera, in posizione ben visibile, una targhetta con l'indicazione del carico massimo sulla sfera prescritto per la vettura sulla quale viene montato il dispositivo di traino.

## ISTRUZIONI DI MONTAGGIO: RENAULT MEGANE

1. Da sotto il veicolo eliminare eventuale mastice di protezione dai punti di contatto fra la scocca e la struttura di traino e verniciare le parti scoperte con vernice antiruggine. Tutti i fori occorrenti per il fissaggio della struttura sono esistenti sulla scocca.
2. Inserire nel fascione veicolo i due "dadi in gabbia" forniti in dotazione nell'apposito foro di alloggiamento (pos. B).
3. Inserire dalla parete esterna delle longherine (pos. A) le viti e i distanziali interponendo le rondelle larghe.
4. Posizionare e fissare i due tiranti ai "dadi in gabbia" (rif. B) e ai fianchi interni delle longherine (rif. C).
5. Posizionare la traversa di traino lungo la parte esterna del fascione e fissarla ai tiranti precedentemente installati (pos. C), stringendo a pacchetto nella zona superiore la lamiera del veicolo e interponendo nella parte inferiore la rondella larga.
6. Serrare a fondo tutta la bulloneria con coppia di serraggio secondo la tabella riportata.
7. Eseguire i collegamenti elettrici alla presa di corrente seguendo le istruzioni indicate nel libretto "uso e manutenzione" in dotazione alla vettura e le posizioni dettate dallo schema in calce.

### COPIA SERRAGGIO DELLE VITI:

M6-10Nm

M10-55Nm

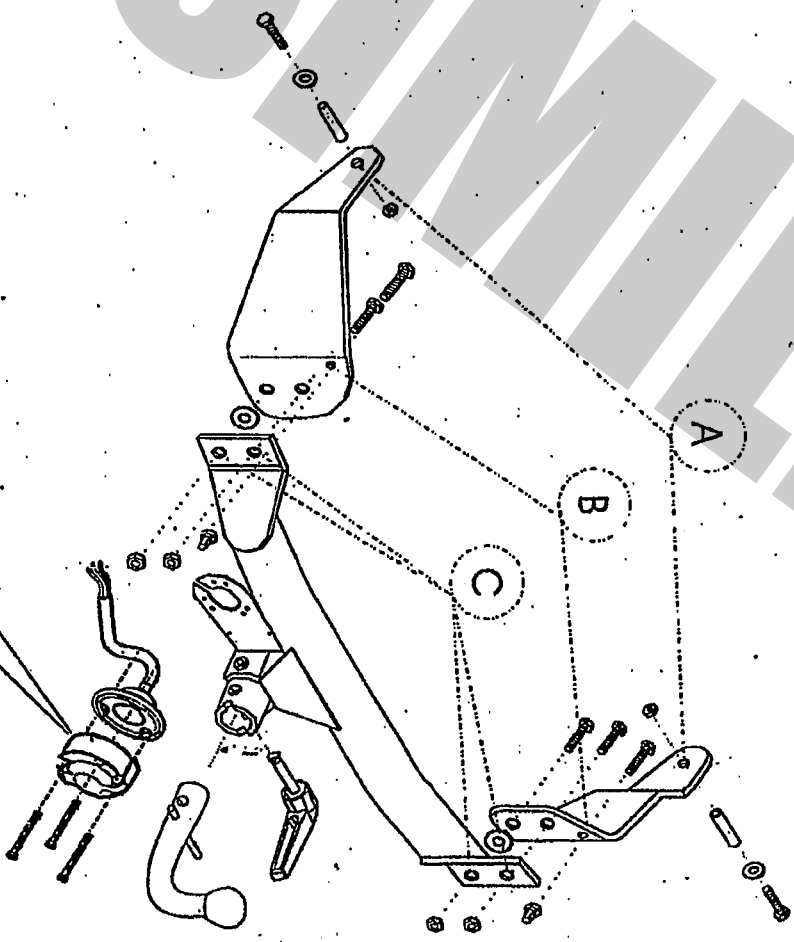
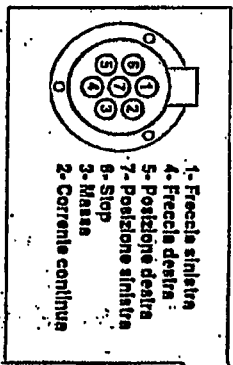
M14-135Nm

M8-25Nm

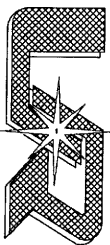
M12-85Nm

M16-200Nm

FAC SIMILE



**FAC SIMILE**



UMBRA RIMORCHI s.r.l.

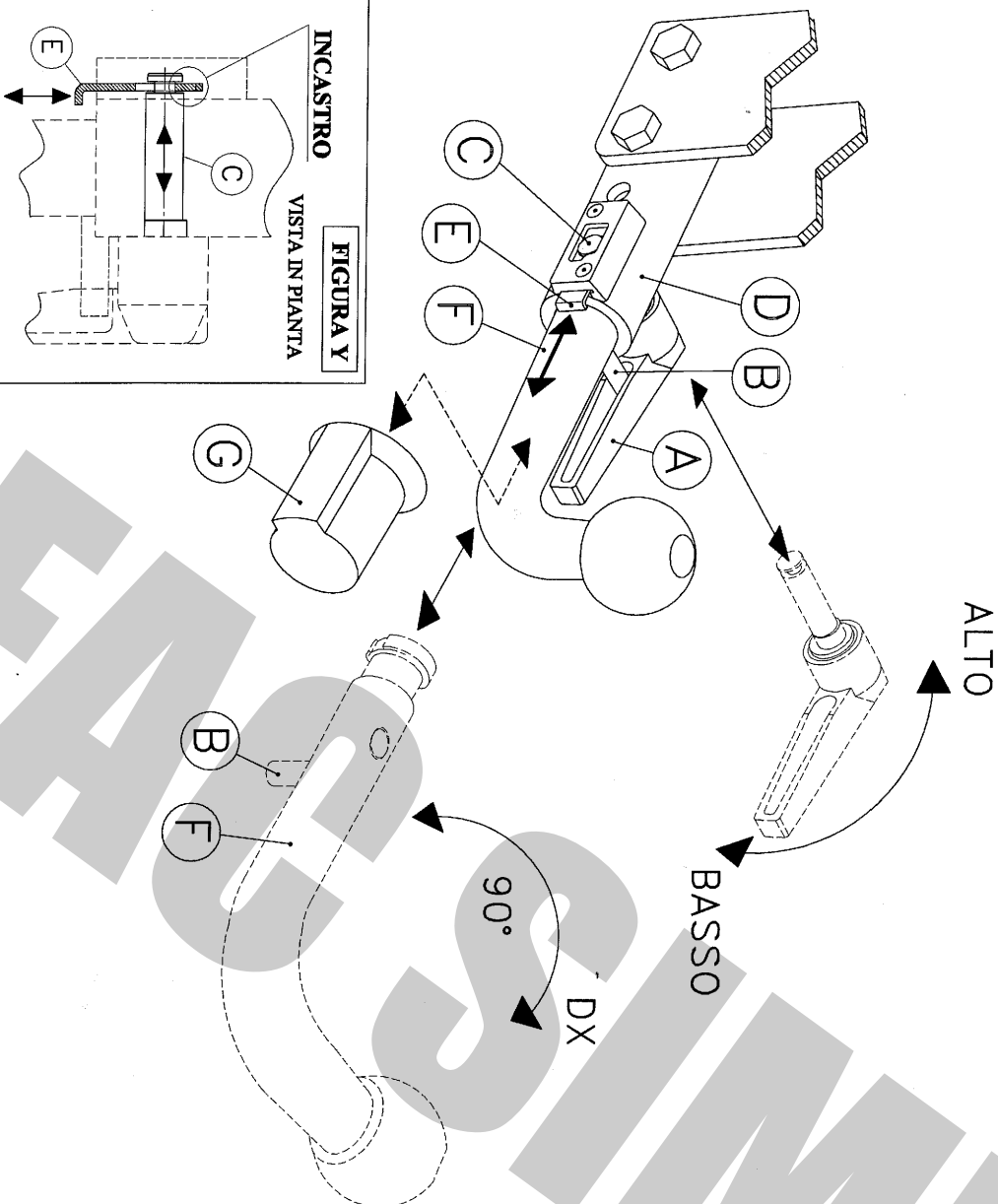
06132 S.Sisto - Perugia (ITALY) - Via C.Pizzoni,37/39

Tel. +39-075-5280260-5280453 Fax +39-075-5287033

E-Mail: umbrarimorchi@umbrarimorchi.it http://www.umbrarimorchi.it

**COPIA DA CONSERVARE A CURA DELL'UTENTE**

**MECCANISMO MOD. "C" 2007**



#### USO E MANUTENZIONE

1. Mantenere la sfera e il dispositivo ad estrazione rapida puliti e lubrificati.
2. Controllare saltuariamente il diametro della sfera in diversi punti; qualora si sia ridotto a 49mm il dispositivo di traino non potrà essere più utilizzato sino alla sostituzione della sfera.
3. Dopo 1000 Km di traino tutta la bulloneria del dispositivo ad estrazione rapida deve essere controllata e riportata al valore di coppia di serraggio indicata dalle norme.
4. Elementi danneggiati o usurati devono essere sostituiti con ricambi originali da un tecnico specializzato.

#### ISTRUZIONI DI USO PER IL DISPOSITIVO AD ESTRAZIONE RAPIDA DELLA SFERA

##### SMONTAGGIO:

- 1) Alzare la leva a scatto **A**;
- 2) Ruotare la leva in modo da scavalcare il perno di sicurezza **B**;
- 3) Lasciare la leva a scatto e ruotarla verso il basso in modo da sbloccare l'eccentrico del perno di fissaggio **C**;
- 4) Tenere pigiata la linguetta **E** e, contemporaneamente tirare la leva **A** sfilando il perno di collegamento **C**;
- 5) Ruotare la sfera **F** di circa 90° in senso orario; estrarre la sfera **F** dal canotto **D**;
- 6) Infine, coprire il canotto con il tappo **G**.

##### RIMONTAGGIO:

- 1) Togliere il tappo **G**;
  - 2) Partendo con la sfera **F** ruotata di circa 90° verso destra, inserirla nel canotto **D** in battuta al perno **B**, e successivamente ruotarla in senso antiorario fino a riportarla in posizione verticale;
  - 3) Spingere la linguetta **E** ed infilare fino in fondo il perno di fissaggio **C** nel canotto **D**;
  - 4) Rilasciare la linguetta **E** ed assicurarsi, tirando la leva **A**, che il perno **C** sia rimasto bloccato nella linguetta **E** (vedi figura **Y**);
  - 5) Ruotare la leva a scatto **A** verso l'alto in modo da bloccare l'eccentrico del perno di collegamento **C**;
  - 6) Alzare la leva a scatto **A**, ruotarla sovrappendola al perno **B**, rilasciare e spingere la leva in modo che il perno entri nella cavità della leva.
- IMPORTANTE:**  
ASSICURARSI CHE NELLA FASE DI AGGANCIO DELLA SFERA LA LINGUETTA DI SICUREZZA **E** ENTRI NELLA GOIA DEL PERNO DI COLLEGAMENTO **C** PER EVITARE LA FUORIUSCITA ACCIDENTALE DEL PERNO. (VEDI FIGURA **Y**)

**COPPIA DI SERRAGGIO PER VITTE:**

M6=10Nm  
M8=25Nm

M10=55Nm  
M12=85Nm

M14=135Nm  
M16=200Nm

L'azienda declina ogni responsabilità sulle inosservanze delle indicazioni qui tutte riportate.

Nel caso in cui la sfera vada ad occultare la targa è obbligatorio togliere la sfera per rendere visibile la targa.



[holownicze.pl](http://holownicze.pl)