

# ISTRUZIONI DI MONTAGGIO

FITTING INSTRUCTIONS  
INSTRUCTIONS DE MONTAGE  
MONTAGEANLEITUNG  
INSTRUCCIONES DE MONTAJE

## NR.ARTICOLO 28052/VM

DISPOSITIVO DI TRAINO TIPO TOWING BRACKET TYPE DISPOSITIF DE REMORQUAGE TYPE ANHAENGEVORRICHTUNG TYP DISPOSITIVO DE CAREO TIPO	<b>28052</b>
--	--------------

PER AUTOVEICOLI FOR CARS POUR AUTOS FÜR KRAFTFAHRZEUGE PARA AUTOVEHICULO	<b>OPEL VECTRA SW</b>	
TYPE	VECTRA/SW Z-C/SW	2003 →
CLASSE E TIPO DI ATTACCO CLASS AND HITCH TYPE CLASSE ET TYPE DE CROCHET KLASSE UND BEFESTIGUNGSART CLASES DE ACOPLAMIENTO	OMOLOGAZIONE HOMOLOGATION HOMOLOGATION ZULASSUNG APROBACION	CARICO VERTICALE MAX MAX VERTICAL MASS MASSE VERTICALE MAXIMUM ZUL. STUETZLAST CARGA MAX. VERTICAL
F	e3 00 - 7188 (DIR. 94/20/CE)	S = 110 kg
VALORE D D VALUE VALEUR D D WERT VALOR D	D = 10,6 kN	$D = \frac{\text{Max Kg}}{2} \times 0,000981 \leq 10,6 \text{ kN}$

COPPIA DI SERRAGGIO PER VITI: TORQUE SETTINGS FOR NUTS AND BOLTS: COUPLE DE SERRAGE POUR VIS: SCHRAUBENANZUGSMOMENT: MOM. DE PRESION PARA TORNILLOS Y TUERCAS:	M6 =10Nm    M8 =25Nm M10=55Nm    M12=85Nm M14=135Nm    M16=200Nm
--	--



UMBRA RIMORCHI S.r.l.Via C.Pizzoni, 37/39 - 06132 S.Sisto - Perugia - Italy  
Tel. +39(0)75/5280260-5280453 Fax +39(0)75/5287033

## NOTE IMPORTANTI:

1. Prima dell'installazione assicurarsi che il dispositivo di traino in oggetto sia adatto per il veicolo sul quale lo si intende installare verificando che il n° di omologazione e di estensione oppure il tipo dell'autoveicolo, riportati sulla carta di circolazione, esista sul documento del gancio traino. In caso contrario consultare l'ufficio documenti per chiarimenti o richiesta di documenti aggiornati.
2. Il dispositivo di traino è un elemento di sicurezza e come tale deve essere installato solamente da un tecnico specializzato.
3. Elementi danneggiati o usurati devono essere sostituiti con ricambi originali da un tecnico specializzato.
4. E' proibito effettuare qualsiasi tipo di modifica significativa o riparazione alla struttura del dispositivo di traino.

## USO E MANUTENZIONE:

5. La sfera del dispositivo di traino deve essere mantenuta pulita e lubrificata. Per la massima sicurezza controllare saltuariamente il diametro della sfera; qualora il diametro della stessa, in diversi punti, sia ridotto a 49 mm il dispositivo di traino non potrà essere più utilizzato sino alla sostituzione della sopraccitata sfera.
6. Dopo 1000 Km di traino tutta la bulloneria del dispositivo di traino deve essere controllata e riportata al valore di coppia di serraggio come indicato nella pagina delle istruzioni di montaggio.

### ATTENZIONE :

L'installatore del gancio di traino ha l'obbligo di fissare, all'altezza della sfera, in posizione ben visibile, una targhetta con l'indicazione del carico massimo sulla sfera prescritto per la vettura sulla quale viene montato il dispositivo di traino.

DISPOSITIVO DI TRAINO TIPO: 28052
TIPO FUNZIONALE: VECTRA/SW ???1 ????????????, opp. Z-C/SW ???1 ????????????,
CARICO STATICO SU SFERA: 78 Kg
LARGHEZZA MAX RIMORCHIABILE : 2,50 m
MASSA RIMORCHIABILE : (vedere nella carta di circolazione del veicolo).

### DA COMPILARE PER IL COLLAUDO

#### DICHIARAZIONE DI RESPONSABILITA' PER IL MONTAGGIO :

Si dichiara che il presente dispositivo di traino tipo.....  
è stato montato a regola d'arte, rispettando le prescrizioni fornite sia del costruttore del veicolo che del costruttore del dispositivo di traino, sull'autoveicolo modello..... con targa.....

....., li ..... (timbro e firma)

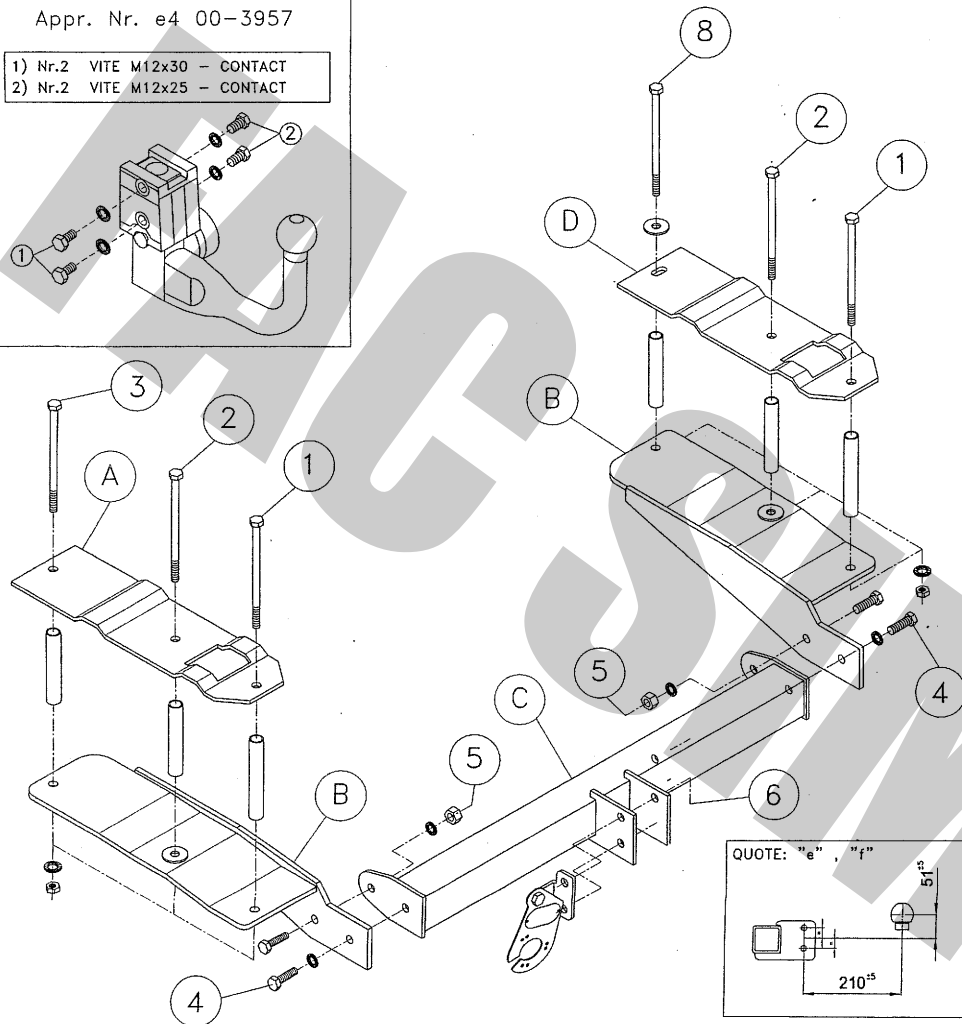
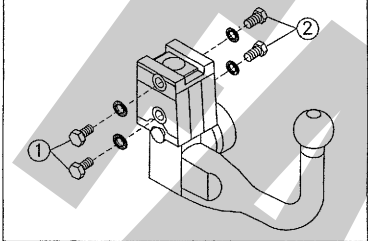
Si dichiara inoltre di aver informato l'utente del veicolo sull'USO e MANUTENZIONE del dispositivo stesso.

- 1) Nr. 2 / VITE M12x170 - DADO - CONTACT - DISTANZIALE  $\varnothing 21 \times 2$  L=133mm
- 2) Nr. 2 / VITE M12x160 - DADO - CONTACT - DISTANZIALE  $\varnothing 21 \times 2$  L=120mm - RONDELLA  $\varnothing 36 \times 2,5$
- 3) Nr. 1 / VITE M12x160 - DADO - CONTACT - DISTANZIALE  $\varnothing 21 \times 2$  L=118mm
- 4) Nr. 2 / VITE M12x30 - CONTACT
- 5) Nr. 2 / VITE M12x30 - DADO - CONTACT
- 6) BULLONI M12 - ED EVENTUALI SPESSORI
- 8) Nr. 1 / VITE M12x160 - DADO - CONTACT - DISTANZIALE  $\varnothing 21 \times 2$  L=118mm - RONDELLA  $\varnothing 36 \times 2,5$

ACS tipo 6007

Appr. Nr. e4 00-3957

- 1) Nr.2 VITE M12x30 - CONTACT
- 2) Nr.2 VITE M12x25 - CONTACT



## ISTRUZIONI DI MONTAGGIO:

### OPEL VECTRA SW - COD. 28052

Da sotto il veicolo eliminare eventuale mastice di protezione dai punti di contatto tra la scocca e la struttura di traino e verniciare le parti scoperte con vernice antiruggine. I fori per il fissaggio dell'organo di traino sulla vettura sono da praticare.

1. Smontare il supporto della marmitta, togliendo i due gommini di collegamento. Allentare la fascetta che rende solidali la marmitta al tubo di scarico e ruotarla per abbassarla.
2. Dentro al vano, smontare gli anelli fissaggio bagagli, il rivestimento del pavimento e il rivestimento laterale sinistro.
3. All'interno del vano bagagli eseguire tre fori  $\varnothing 22$  con riferimento "1, 2, 3" sul lato sinistro e tre fori  $\varnothing 22$  con riferimento "1, 2, 8" sul lato destro, in corrispondenza dei bulini presenti; inserire i rispettivi distanziali all'interno dei longheroni.
4. Posizionare la contropiastra "A" con riferimento ai fori "1, 2, 3" e la contropiastra "D" destra con riferimento ai fori "1, 2, 8" e calare le rispettive viti all'interno dei longheroni.
5. Posizionare i supporti "B" sotto ai longheroni del veicolo con riferimento ai fori "1, 2, 3" a sinistra e "1, 2, 8" a destra e fissare a pacchetto con le rispettive contropiastre "A" e "D" interponendo in posizione "2 e 8" le rondelle larghe.
6. Inserire la traversa di traino "C" tra i supporti "B" con riferimento ai fori "4 e 5" e fissare.
7. Serrare a fondo la bulloneria con coppia di serraggio secondo la tabella riportata.
8. Effettuare il collegamento elettrico alla presa di corrente, seguendo le istruzioni indicate nel libretto "uso e manutenzione" in dotazione alla vettura e le posizioni dettate dallo schema allegato nel kit elettrico.
9. Rimontare il rivestimento interno e gli anelli di fissaggio bagagli.
10. Riposizionare il tubo di scarico, riagganciarlo ai gommini e serrare la fascetta.

### PORTA PRESA RUOTABILE A SCOMPARSA

#### COPPIA PER IL SERRAGGIO DELLE VITI:

M6 = 10Nm

M10 = 55Nm

M14 = 135Nm

M8 = 25Nm

M12 = 85Nm

M16 = 200Nm



[holownicze.pl](http://holownicze.pl)