

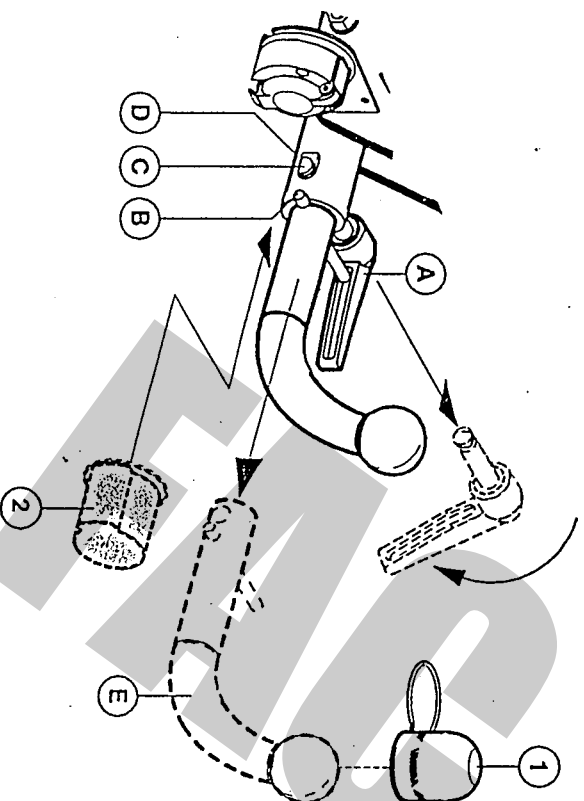
ISTRUZIONI DI USO PER IL DISPOSITIVO DI TRAINO AD ESTRAZIONE RAPIDA DELLA SFERA DI TIPO -C-

- Alzare la leva a scatto A;
- Ruotare la leva in modo da scavalcare il perno di sicurezza B;
- lasciare la leva a scatto e ruotarla in senso antiorario in modo da sbloccare l'eccentrico del perno di fissaggio C;
- Far combaciare, dalla parte opposta alla leva, la fresatura del perno C con la linguetta fissata al canotto D, successivamente tirare la leva e sfilare il perno di collegamento C;
- Infine, estrarre la sfera E dal canotto D.
- Proteggere con il cappello 1 l'alloggiamento del gancio e proteggere la sfera con il cappello 2

N.B.: Per ricollegare il tutto, eseguire le operazioni sopracitate in senso inverso.

IMPORTANTE

Ricordarsi, dopo aver serrato il perno eccentrico C, di alzare la leva a scatto A e posizionarla sopra il perno di sicurezza B in modo che, lasciando la leva, il perno entri nella cavità della stessa.



ISTRUZIONI DI MONTAGGIO

INSTRUCTIONS DE MONTAGE
FITTING INSTRUCTIONS
MONTAGEANLEITUNG
INSTRUCCIONES DE MONTAJE

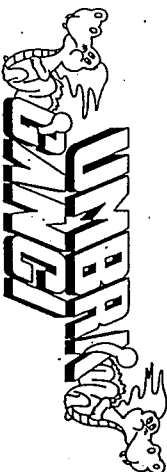
DISPOSITIVO DI TRAINO:
DISPOTIF DE REMORQUAGE:
TOWING BRACKET TYPE:
ANHANGGEVORRICHTUNG TYP:
DISPOSITIVO DE ACAREO TIPO:

26011

PER AUTOVEICOLI:

POR AUTOS:
FOR CARS:
FÜR KRAFTFAHRZEUGE:
PARA AUTOVEHICULO:

NISSAN PRIMIERA (P11)


UMBRA
COSTRUTTORE


RIMORCHI

umbra rimorchi s.r.l.

Via C. Pizzoni, 37/39 - S. Sisto 06132 Perugia
Tel. 075/5280260-5280453 Fax /5287033
E-Mail: Umbra.Rimorchi@sinfor.it
<http://www.sinfor.it/umbrarimorchi/welcome.html>

FAC SIMILE

ISTRUZIONI DI MONTAGGIO:

NISSAN PRIMERA '96 -COD.26011

Da sotto il veicolo eliminare eventuale mastice di protezione dai punti di contatto tra la scocca e la struttura di traino e verniciare le parti scoperte con vernice antiruggine.

1. Smontare il paraurti posteriore, il supporto marmitta ed eliminare l'anello di traino d'emergenza nella parte sinistra.
2. Da sotto il veicolo posizionare il supporto laterale destro in battuta alla parete posteriore e avvolgendo la longherina. Fissare ai fori esistenti "B, C e F" inserendo nella longherina la contropiastra laterale e la staffettina porta dado fornita in dotazione.
3. Posizionare il supporto laterale sinistro in battuta al pavimento della longherina e alla parete posteriore. Fissare ai fori esistenti "C e D".
4. Forare la parete posteriore del veicolo in corrispondenza dei fori "A" rimasti liberi nei due supporti laterali.
5. Posizionare la traversa di traino in battuta alla parete con riferimento ai fori "A" precedentemente eseguiti e fissare.
6. Serrare a fondo la bulloneria con coppia di serraggio secondo la tabella riportata.
7. Effettuare il collegamento elettrico alla presa di corrente, seguendo le istruzioni indicate nel libretto "uso e manutenzione" in dotazione alla vettura e le posizioni dettate dallo schema in calce.
8. Prima di rimontare il paraurti praticare in esso una finestra per consentire il passaggio dei guanciali della struttura (vedi schema).

-MECCANISMO AD ESTRAZIONE RAPIDA : "C" AY
-SPERA CODICE : 53

COPPIA SERRAGGIO DELLE VITI:

M6 = 10Nm	M10 = 55Nm	M14 = 135Nm
M8 = 25Nm	M12 = 85Nm	M16 = 200Nm

Dispositivo di traino :	26011
Per autoveicoli :	NISSAN PRIMERA BERLINA '96
Tipi :	P11 ? ???
Classe e tipo di attacco :	A50-X
Omologazione :	e3*94/20*0311*00*
Valore D :	8,4 KN
Carico verticale max S :	75 kg
Larghezza rimorchiabile :	2,45 m
Massa rimorchiabile :	(vedere carta di circolazione del veicolo)

NOTE IMPORTANTI

1. Prima dell'installazione assicurarsi che il dispositivo di traino in oggetto sia adatto per il veicolo sul quale lo si intende installare verificando che il n° di Omologazione e di estensione oppure il tipo dell'autoveicolo, riportati sulla Carta di Circolazione, esista sul documento del gancio traino. In caso contrario consultare l'ufficio documenti (Tel.n° 075-5280260)per chiarimenti o richiesta di documenti aggiornati.
2. Il dispositivo di traino è un elemento di sicurezza e come tale deve essere installato solamente da un tecnico specializzato.
3. Elementi danneggiati o usurati devono essere sostituiti con ricambi originali da un tecnico specializzato.
4. E' proibito effettuare qualsiasi tipo di modifica significativa o riparazione alla struttura del dispositivo di traino.
5. La sfera del dispositivo di traino deve essere mantenuta pulita e lubrificata. Per la massima sicurezza controllare saltuariamente il diametro della sfera: qualora il diametro della stessa, in diversi punti, sia ridotto a 49 mm il dispositivo di traino non potrà essere più utilizzato sino alla sostituzione della sopraccitata sfera.
6. Dopo 1000 Km di traino tutta la bulloneria del dispositivo di traino deve essere controllata e riportata al valore di coppia di serraggio come indicato nella pagina delle istruzioni di montaggio.

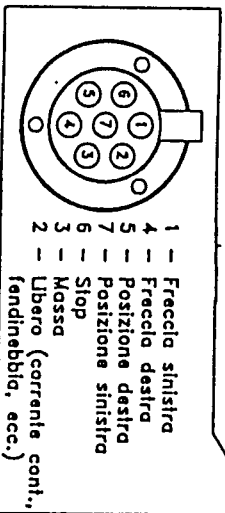
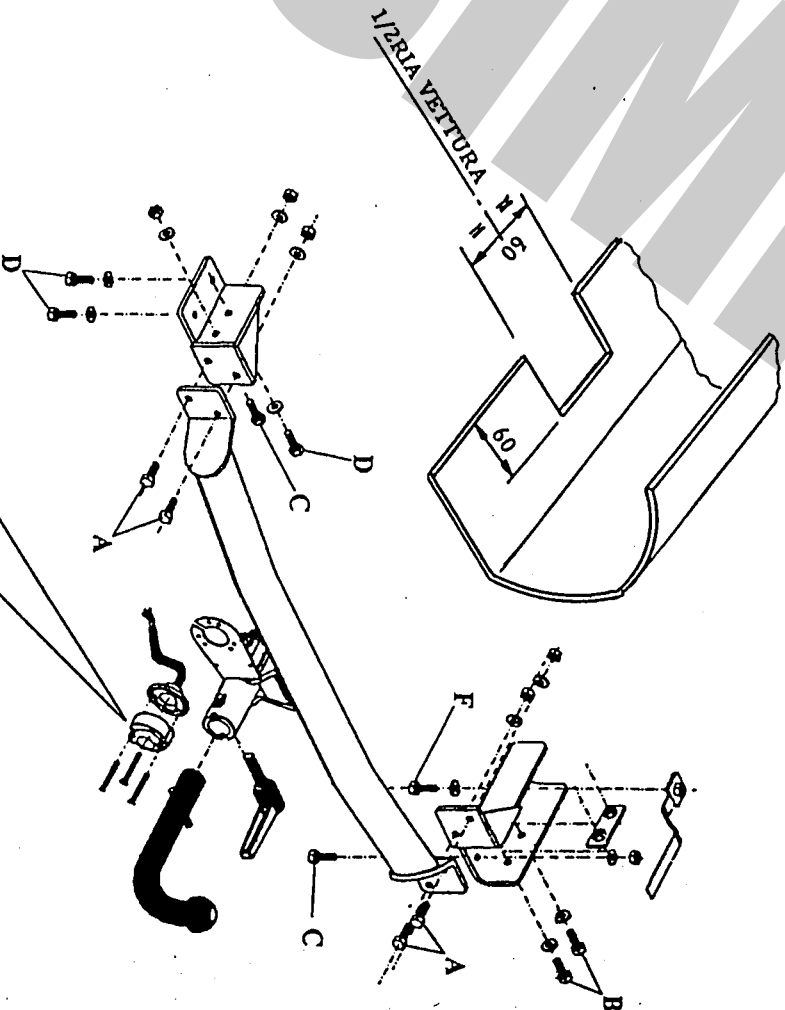
ATTENZIONE

L'installatore del gancio di traino ha l'obbligo di fissare, all'altezza della sfera, in posizione ben visibile, una targhetta con l'indicazione del carico massimo sulla sfera prescritto per la vettura sulla quale viene montato il dispositivo di traino.

FAC SIMILE

NISSAN PRIMERA COD. 26011

- A N° 4 Viti M10x30 - Dado - Contact
- B N° 2 Viti M10x30 - Contact
- C N° 2 Viti M10x30 - Dado - Contact
- D N° 3 Viti M10x30 passo 1,25 - Contact
- F N° 1 Viti M10x30 - Contact



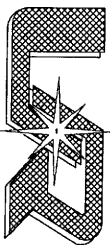
DICHIARAZIONE DI RESPONSABILITA' PER IL MONTAGGIO :

Si dichiara che il presente dispositivo di traino tipo
è stato montato a regola d'arte , rispettando le prescrizioni fornite dalla casa
costruttrice , sull' autoveicolo modello
con traga

..... , lì

in fede
(timbro e firma)

FAC SIMILE



UMBRA RIMORCHI s.r.l.

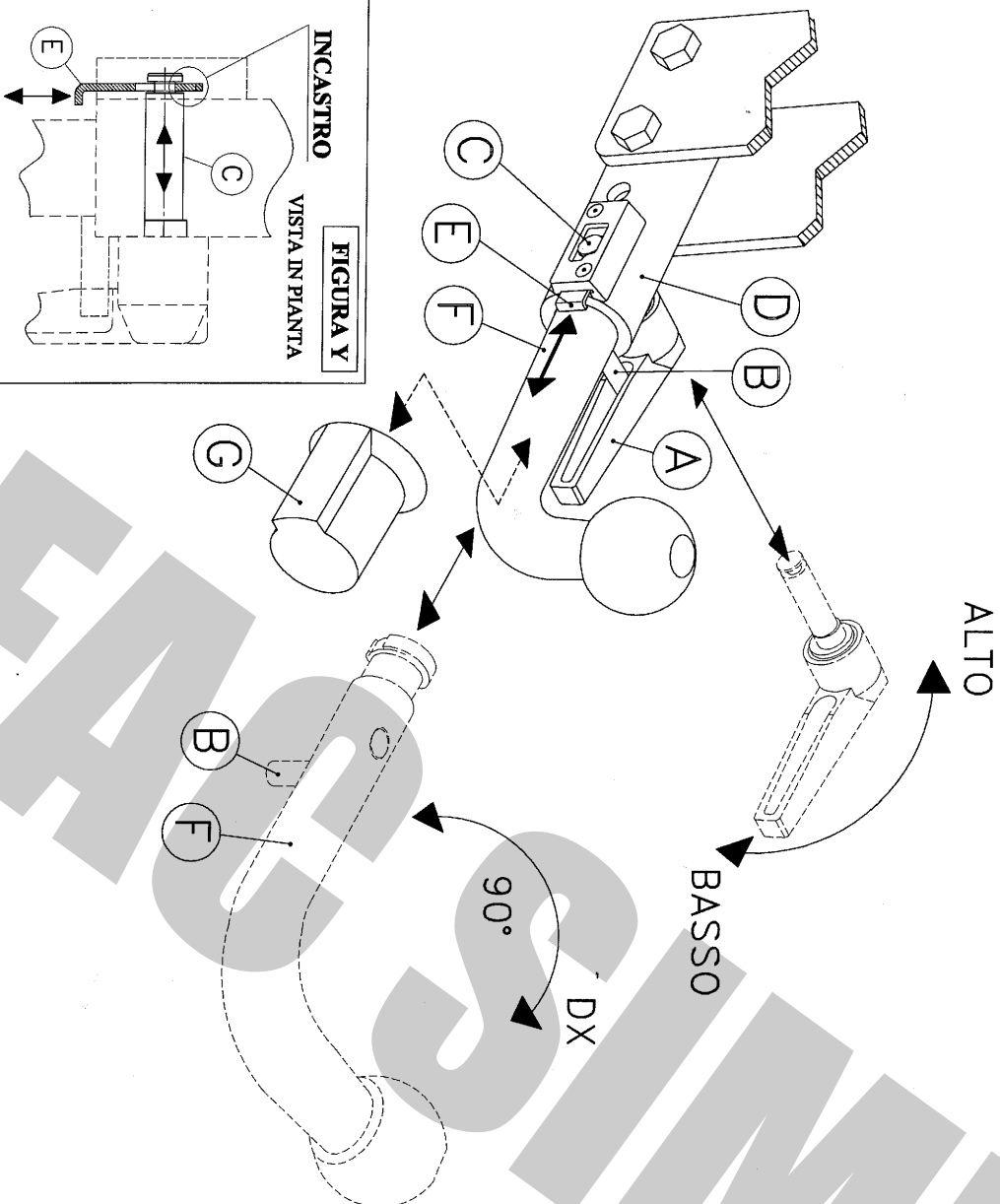
06132 S.Sisto - Perugia (ITALY) - Via C.Pizzoni,37/39

Tel. +39-075-5280260-5280453 Fax +39-075-5287033

E-Mail: umbrarimorchi@umbrarimorchi.it http://www.umbrarimorchi.it

COPIA DA CONSERVARE A CURA DELL'UTENTE

MECCANISMO MOD. "C" 2007



USO E MANUTENZIONE

1. Mantenere la sfera e il dispositivo ad estrazione rapida puliti e lubrificati.
2. Controllare saltuariamente il diametro della sfera in diversi punti; qualora si sia ridotto a 49mm il dispositivo di traino non potrà essere più utilizzato sino alla sostituzione della sfera.
3. Dopo 1000 Km di traino tutta la bulloneria del dispositivo ad estrazione rapida deve essere controllata e riportata al valore di coppia di serraggio indicata dalle norme.
4. Elementi danneggiati o usurati devono essere sostituiti con ricambi originali da un tecnico specializzato.

ISTRUZIONI DI USO PER IL DISPOSITIVO AD ESTRAZIONE RAPIDA DELLA SFERA

SMONTAGGIO:

- 1) Alzare la leva a scatto **A**;
- 2) Ruotare la leva in modo da scavalcare il perno di sicurezza **B**;
- 3) Lasciare la leva a scatto e ruotarla verso il basso in modo da sbloccare l'eccentrico del perno di fissaggio **C**;
- 4) Tenere pigiata la linguetta **E** e, contemporaneamente tirare la leva **A** sfilando il perno di collegamento **C**;
- 5) Ruotare la sfera **F** di circa 90° in senso orario; estrarre la sfera **F** dal canotto **D**;
- 6) Infine, coprire il canotto con il tappo **G**.

RIMONTAGGIO:

- 1) Togliere il tappo **G**;
 - 2) Partendo con la sfera **F** ruotata di circa 90° verso destra, inserirla nel canotto **D** in battuta al perno **B**, e successivamente ruotarla in senso antiorario fino a riportarla in posizione verticale;
 - 3) Spingere la linguetta **E** ed infilare fino in fondo il perno di fissaggio **C** nel canotto **D**;
 - 4) Rilasciare la linguetta **E** ed assicurarsi, tirando la leva **A**, che il perno **C** sia rimasto bloccato nella linguetta **E** (vedi figura **Y**);
 - 5) Ruotare la leva a scatto **A** verso l'alto in modo da bloccare l'eccentrico del perno di collegamento **C**;
 - 6) Alzare la leva a scatto **A**, ruotarla sovrappendola al perno **B**, rilasciare e spingere la leva in modo che il perno entri nella cavità della leva.
- IMPORTANTE:**
ASSICURARSI CHE NELLA FASE DI AGGANCIO DELLA SFERA LA LINGUETTA DI SICUREZZA **E** ENTRI NELLA GOLIA DEL PERNO DI COLLEGAMENTO **C** PER EVITARE LA FUORIUSCITA ACCIDENTALE DEL PERNO. (VEDI FIGURA **Y**)

Nel caso in cui la sfera vada ad occultare la targa è obbligatorio togliere la sfera per rendere visibile la targa.

COPPIA DI SERRAGGIO PER VITTE:

M6=10Nm	M10=55Nm	M14=135Nm
M8=25Nm	M12=85Nm	M16=200Nm

L'azienda declina ogni responsabilità sulle inosservanze delle indicazioni qui tutte riportate.



holownicze.pl