

ISTRUZIONI DI MONTAGGIO

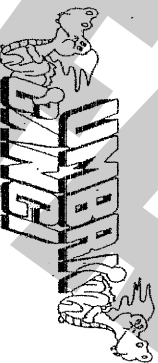
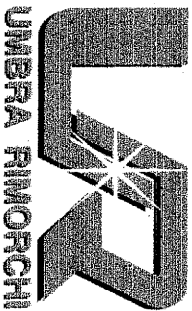
FITTING INSTRUCTIONS
INSTRUCTIONS DE MONTAGE
MONTAGEANLEITUNG
INSTRUCCIONES DE MONTAJE

DISPOSITIVO DI TRAIANO TIPO TOWING BRACKET TYPE DISPOSITIF DE REMORQUAGE TYPE ANHÄNGEVORRICHTUNG TYP DISPOSITIVO DE CARRO TIPO	19101
---	--------------

PER AUTOVEICOLI FOR CARS POUR AUTOS FÜR KRAFTFAHRZEUGE PARA AUTOVEHICULO	KIA SPORTAGE (no Wagon)	
TYPE	JA , JA-2 , JA-4	1995 =>

CLASSE E TIPO DI ATTACCO CLASS AND HITCH TYPE CLASSE ET TYPE DE CROCHET KLASSE UND BEFESTIGUNGSPART CLASES DE ACOPLAMIENTO	OMOLOGAZIONE HOMOLOGATION HOMOLOGATION ZULASSUNG APROBACION	CARICO VERTICALE MAX MAX VERTICAL MASS MASSE VERTICALE MAXIMUM ZUL. STUFTZLAST CARGA MAX. VERTICAL
A50 - X	e3 00 - 0465 (DIR. 94/20/CE)	S = 70 kg
VALORE D D VALUE VALEUR D D WERT VALOR D	D = 10 kN	

COPPIA DI SERRAGGIO PER VITI: TORQUE SETTINGS FOR NUTS AND BOLTS: COUPLE D E SERRAGE POUR VIS: SCHRAUBENANZUGSMOMENT: MOM. DE PRESSION PARA TORNILLOS Y TUERCAS:	M6 = 10Nm M8 = 25Nm M10 = 55Nm M12 = 85Nm M14 = 135Nm M16 = 200Nm
--	---



UMBRA RIMORCHI S.r.l. Via C. Pizzoni, 37/39 - 06132 S. Sisto - Perugia - Italy
Tel. +39(0)75/5280260-5280453 Fax +39(0)75/5287033

NOTE IMPORTANTI:

1. Prima dell'installazione assicurarsi che il dispositivo di traino in oggetto sia adatto per il veicolo sul quale lo si intende installare verificando che il n° di omologazione e di estenzione oppure il tipo dell'autoveicolo, riportati sulla carta di circolazione, esista sul documento del gancio traino. In caso contrario consultare l'ufficio documenti per chiarimenti o richiesta di documenti aggiornati.
2. Il dispositivo di traino è un elemento di sicurezza e come tale deve essere installato solamente da un tecnico specializzato.
3. Elementi danneggiati o usurati devono essere sostituiti con ricambi originali da un tecnico specializzato.
4. E' proibito effettuare qualsiasi tipo di modifica significativa o riparazione alla struttura del dispositivo di traino.

USO E MANUTENZIONE:

5. La sfera del dispositivo di traino deve essere mantenuta pulita e lubrificata. Per la massima sicurezza controllare saltuariamente il diametro della sfera, qualora il diametro della stessa, in diversi punti, sia ridotto a 49 mm il dispositivo di traino non potrà essere più utilizzato sino alla sostituzione della sopraccitata sfera.
6. Dopo 1000 Km di traino tutta la bulloneria del dispositivo di traino deve essere controllata e riportata al valore di coppia di serraggio come indicato nella pagina delle istruzioni di montaggio.

ATTENZIONE:

L'installatore del gancio di traino ha l'obbligo di fissare, all'altezza della sfera, in posizione ben visibile, una targhetta con l'indicazione del carico massimo sulla sfera prescritto per la vettura sulla quale viene montato il dispositivo di traino.

DISPOSITIVO DI TRAIANO TIPO : **19101**

TIPO FUNZIONALE : **JA???., oppure JA JA-2 ???, oppure JA JA-4 ???**
(no versioni WAGON)

LARGHEZZA MAX RIMORCHIABILE : **2,45 m**

MASSA RIMORCHIABILE : (vedere nella carta di circolazione del veicolo)

DA COMPIRE PER IL CONDANNO

DICHIARAZIONE DI RESPONSABILITA' PER IL MONTAGGIO :

Si dichiara che il presente dispositivo di traino tipo.....
è stato montato a regola d'arte, rispettando le prescrizioni fornite sia del costruttore del veicolo che del costruttore del dispositivo di traino, sull'autoveicolo modello..... con targa.....

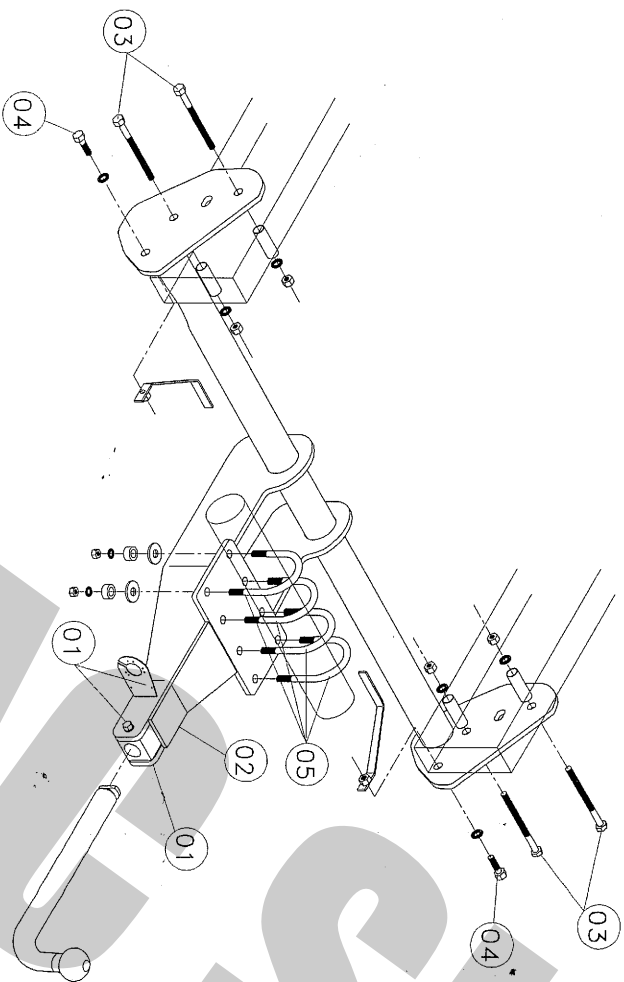
....., il (timbro e firma)

ISTRUZIONI DI MONTAGGIO:

KIA SPORTAGE – COD.19101

KIA SPORTAGE – COD. 19101

01)	Nr. 3 /	M10X20 – CONTACT
02)	Nr. 1 /	M10X30 – CONTACT
03)	Nr. 4 /	M10X85 – DIST. ϕ 17X2 L.52 – CONTACT – DADO
04)	Nr. 2 /	M10X30 – CONTACT
05)	Nr. 4 /	CAPPIE M10 – Nr. 8 DIST. ϕ 20X4 L.12 ROND. ϕ 50 – CONTACT – DADO



Da sotto il veicolo eliminare eventuale mastice di protezione dai punti di contatto tra la scocca e la struttura di traino e verniciare le parti scoperte con vernice antiruggine.

1. Sgancciare il terminale del tubo di scarico dal supporto.
2. Da sotto il veicolo, passando da sopra la marmitta, posizionare il dispositivo di traino e collegarlo alla traversa posteriore del veicolo mediante le cappe "05". Fissare la piastra sinistra al longherone in posizione "04" mediante la vite e il supporto dado forniti in dotazione. (Per i veicoli con traversa diritta, occorre richiedere il *kit cod. 19101/A* composto da quattro cappe piu' lunghe e da spessore da interporre).
3. In posizione "03" effettuare foro passante sui longheroni del veicolo, allargare fino a un diametro di 17 mm. ed inserire i distanziali.
4. Serrare a fondo tutta la bulloneria con coppia di serraggio secondo la tabella riportata.
5. Effettuare il collegamento elettrico alla presa di corrente seguendo le istruzioni indicate nel libretto "uso e manutenzione" in dotazione alla vettura e le posizioni dettate dallo schema allegato nel kit elettrico.
6. Rimontare il terminale del tubo di scarico sul rispettivo supporto.

-MECCANISMO AD ESTRAZIONE RAPIDA : "A"
-SPERA CODICE : 13 (90°)

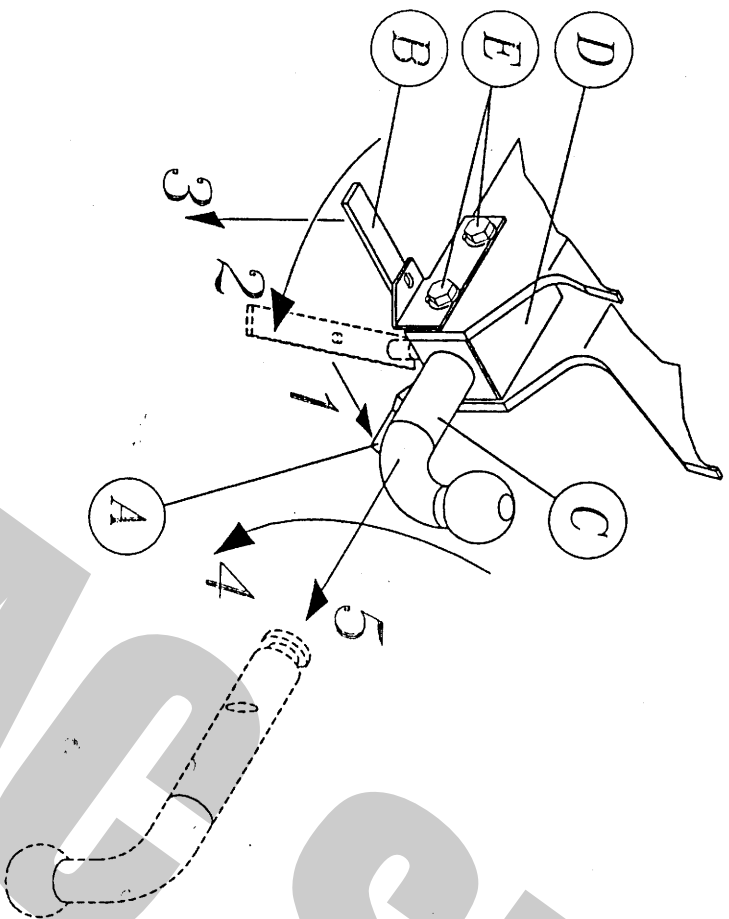
COPPIA SERRAGGIO DELLE VITI:

M6=10Nm	M10=55Nm	M14=135Nm
M8=25Nm	M12=85Nm	M16=200Nm



UMBRA RIMORCHI S.r.l.
Via C. Pizzoni, 37/39
06132 S. Sisto - Perugia - Italy
Tel. +39(0)75/5280260-5280453
Fax +39(0)75/5287033
E-Mail: Umbra.Rimorchi@Sinfor.it
http://www.sinfor.it/umbra_rimorchi/welcome.html

MOD. "A"



COPPIA DI SERRAGGIO PER VITI:
TORQUE SETTINGS FOR NUTS AND BOLTS:
COUPLE DE SERRAGE POUR VIS:
SCHRAUBENANZUGSMOMENT:
MOM. DE PRESION PARA TORNILLOS Y TUERCAS:

M6 =10Nm	M8 =25Nm
M10=55Nm	M12=85Nm
M14=135Nm	M16=200Nm

COPIA DA CONSERVARE A CURA DELL'UTENTE

USO E MANUTENZIONE:

- La sfera del dispositivo di traino deve essere mantenuta pulita e lubrificata. Per la massima sicurezza controllare saltuariamente il diametro della sfera; qualora il diametro della stessa, in diversi punti, sia ridotto a 49 mm il dispositivo di traino non potrà essere più utilizzato sino alla sostituzione della sopraccitata sfera.
- Dopo 1000 Km di traino tutta la bulloneria del dispositivo di traino deve essere controllata e riportata al valore di coppia di serraggio indicato dalla tabella.

ISTRUZIONI DI USO PER IL DISPOSITIVO DI TRAINO AD ESTRAZIONE RAPIDA DELLA SFERA DI TIPO -A-

SMONTAGGIO:

- Disattivare la molla di blocco **A** ;
- Ruotare la leva **B** di circa 90°;
- Tirare la leva **B** verso il basso in modo da estrarre la spina conica;
- Ruotare la sfera **C** di circa 180°;
- Sfilare la sfera **C** dal bloccetto **D**;

RIMONTAGGIO:

- Per ricollegare il tutto, eseguire le operazioni sopraccitate in senso inverso.

IMPORTANTE:

- Per recuperare l'eventuale gioco che si può creare tra il bloccetto **D** e la sfera **C**, procedere nel seguente modo:
- Con la sfera **C** inserita e bloccata nel bloccetto **D** allentare le quattro viti di fissaggio **E**;
 - Affondare la spina conica con un leggero colpo nel bloccetto **D**;
 - Serrare le quattro viti **E**.



holownicze.pl